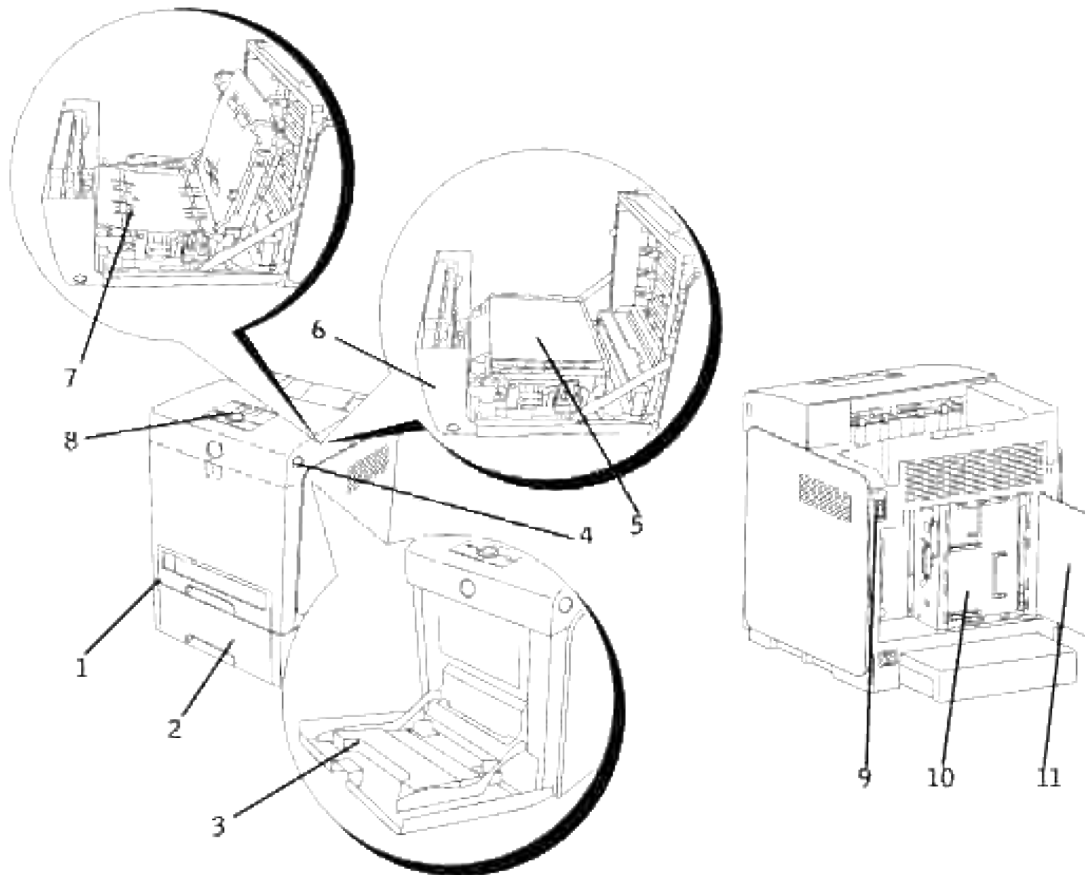




Dell™ Color Laser Printer 3110cn Användarguide

[Anmärkningar, Noteringar och Varningar](#)

Klicka på länkarna till vänster för information om funktioner, tillval och handhavande av din skrivare. För information om annan dokumentation som medföljde din skrivare se "[Hitta information.](#)"



1	Standard 250-arks magasin
2	Extra 550-arks matare  Anmärkning: Din skrivare tillåter maximalt 3 magasin (standard 250-arks magasin, extra 550-arks matare och universalmatare).
3	Universalmatare
4	Sidoknapp
5	Bandenhet
6	Frontlucka  Anmärkning: Den frontluckan öppnas genom att trycka på sidoknappen.
7	Extra duplexenhet
8	Styrpanel
9	Strömknapp
10	Kontrollkort
11	Lucka för kontrollkort

För att beställa ersättnings kassetter eller förbrukningsvaror från Dell:

1. Dubbelklicka på ikonerna på ditt skrivbord.




2. Besök Dell:s hemsida eller beställ Dell förbrukningsvaror för skrivare per telefon.


www.dell.com/supplies

För bästa service, ha din Dell-skrivares Service Tag tillgänglig.

För hjälp med att lokalisera ditt Service Tag nummer, se "[Expressservicekod och Service Tag-nummer](#)."

Anmärkningar, Noteringar och Varningar

 **Anmärkning:** En Anmärkning gör dig uppmärksam på viktig information som hjälper dig använda din skrivare bättre.

 **Notering:** En Notering gör dig uppmärksam på antingen en potentiell fara för hårdvaran eller dataförlust och talar om för dig hur du skall undvika problemet.

 **Varning:** En VARNING gör dig uppmärksam på en potentiell fara för skada på egendom, person eller död.

Information i detta dokument kan komma att ändras utan förvarning.

© 2007 Dell Inc. Med ensamrätt.

Återgivande i någon som helst form utan skriftlig tillåtelse från Dell Inc. är strängt förbjudet.

Varumärken som används i denna text: *Dell* och *DELL* logo är varumärken som tillhör Dell Inc.; *Microsoft* och *Windows* är registrerade varumärken som tillhör Microsoft Corporation; *Macintosh*, *MacOS*, *EtherTalk* och *TrueType* är registrerade varumärken som tillhör Apple Inc., registrerade i USA och andra länder; *AppleTalk* är ett registrerat varumärke som tillhör Apple Inc., registrerat i USA och andra länder; *UNIX* är ett registrerat varumärke som tillhör The Open Group i USA och andra länder; *Red Hat* och *RPM* är varumärken eller registrerade varumärken som tillhör Red Hat Inc. i USA och andra länder; *Linux* är ett varumärke eller ett registrerat varumärke som tillhör Linus Torvalds i USA och andra länder; *The Common UNIX Printing System*, *CUPS*, och *CUPS* logon är varumärken som tillhör Easy Software Products; PCL är ett registrerat varumärke för Hewlett-Packard i USA; *ENERGY STAR* är ett registrerat varumärke som tillhör den amerikanska miljöskyddsstyrelsen EPA. Som en medverkare i ENERGY STAR, har Dell Inc. fastsällt att denna produkt motsvarar de av ENERGY STAR angivna riktlinjer för effektiv energiförbrukning.

Vad avser libtiff

Copyright © 1988-1997 Sam Leffler

Copyright © 1991-1997 Silicon Graphics, Inc.

MJUKVARAN DISTRIBUTERAS "SOM DEN ÄR" OCH UTAN NÅGRA SOM HELST GARANTIER, UTTRYCKLIGA ELLER UNDERFÖRSTÅDDA, INKLUDERANDE, MEN EJ BEGRÄNSAT TILL, UNDERFÖRSTÅDDA GARANTIER OM SÄLJBARHET OCH LÄMPLIGHET FÖR ETT SÄRSKILT ÄNDAMÅL.

INTE UNDER NÅGRA OMSTÄNDIGHETER SKALL SAM LEFFLER ELLER SILICON GRAPHICS VARA ERSÄTTNINGSSKYLDIGA FÖR NÅGRA SOM HELST SPECIELLA, OFÖRUTSEDDA, INDIREKTA ELLER FÖLJDSKADOR, ELLER NÅGRA SOM HELST SKADOR FÖR FÖRLUST AC VINST, OAVSETT OM DET VARNATS FÖR EN MÖJLIG SKADA ELLER INTE, OCH NÅGON SOM HELST TEORETISKT ANSVAR SOM HÄRRÖR FRÅN BRUK AV ELLER I SAMBAND MED BRUK ELLER UTFÖRANDE AV DENNA MJUKVARA.

Denna mjukvara använder Independent JPEG Gruppens JPEG mjukvarubibliotek. Andra varumärken och varunamn kan komma att användas i detta dokument för att referera till antingen etablissemang som gör anspråk på märke och namn eller deras produkter. Dell Inc. fransäger sig allt ägandeintresse för varumärken och varunamn andra än dess egna.




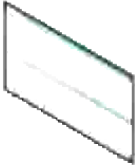
BEGRÄNSADE RÄTTIGHETER FÖR AMERIKANSKA MYNDIGHETER

Denna mjukvara och dokumentation är tillgänglig med BEGRÄNSADE RÄTTIGHETER. Användande, duplicering eller avslöjande av myndigheter är föremål för begränsningar som förkunnas i underparagraf (c)(1)(ii) i artikeln om Rättigheter för Teknisk Data och Datormjukvara i DFARS 252.227-7013 och i tillämpliga delar av FAR: Dell Inc., One Dell Way, Round Rock, Texas, 78682, USA.

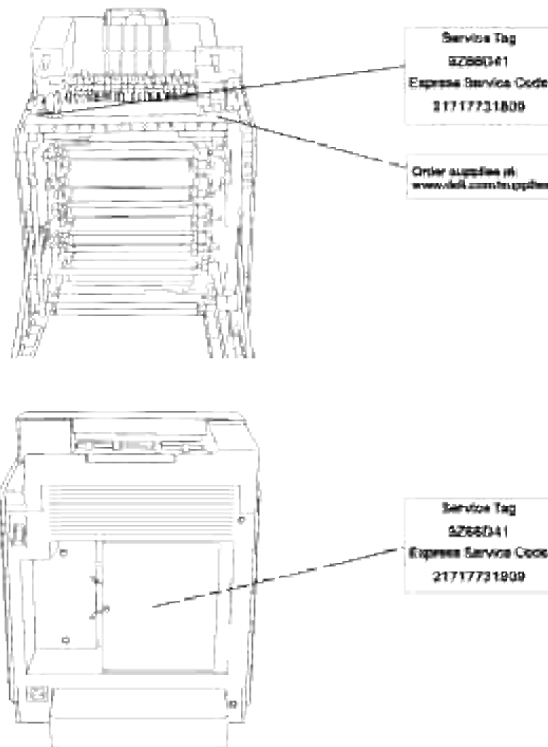
Denna utrustning har testats och funnits giltig för gränsvärdena för klass B digital utrustning enligt FCC reglerna del 15.

Augusti 2007 Rev. A02

Hitta information

Vad letar du efter?	Hitta det här
<ul style="list-style-type: none">· Drivrutiner för min skrivare· Min <i>Användarguide</i>	<p><i>Drivrutiner och tillbehörs</i> CD</p>  <p><i>Drivrutiner och tillbehörs</i> CD:n innehåller dokumentation och drivrutiner för din skrivare. Du kan använda CD:n för att avinstallera/återinstallera drivrutiner eller för att komma åt din dokumentation.</p> <p>Läsmig-filen kan finnas med på CD:n för att erbjuda sista minuten uppdateringar om tekniska ändringar på din skrivare eller avancerade tekniska referensmateriel för vana användare eller tekniker.</p>
<ul style="list-style-type: none">· Säkerhetsinformation· Hur man använder min skrivare· Garantiinformation	<p><i>Ägarhandbok</i></p>  <p> Varning: Läs och följ alla säkerhetsinstruktioner i din <i>Ägarhandbok</i> innan du installerar och handhar din skrivare.</p>
Hur man installerar min skrivare	<p><i>Installationsschema</i></p> 
Felökningsguide	<p><u>Felökningsguide:</u></p> <ul style="list-style-type: none">- Användarinställningar- Konfigurering- Instruktioner felsökning- Övriga

Expressservicekod och
Service Tag-nummer



Expressservicekoden och Service Tag-numret finns på insidan frontluckan på din skrivare.

- Senaste drivrutinerna för min skrivare
- Svar på tekniska service- och supportfrågor
- Dokumentation för min skrivare

Dell Support webbsida

Dell Support webbsida erbjuder flera onlineverktyg inklusive:

- Lösningar - Felsökning råd och tips, artiklar från tekniker och onlinekurser
- Uppgraderingar - Uppgraderingsinformation för komponenter så som minne
- Kundservice - Kontaktinformation, beställningsstatus, garanti- och serviceinformation
- Nedladdningar - Drivrutiner
- Referens - Skrivardokumentation och produktspecifikationer

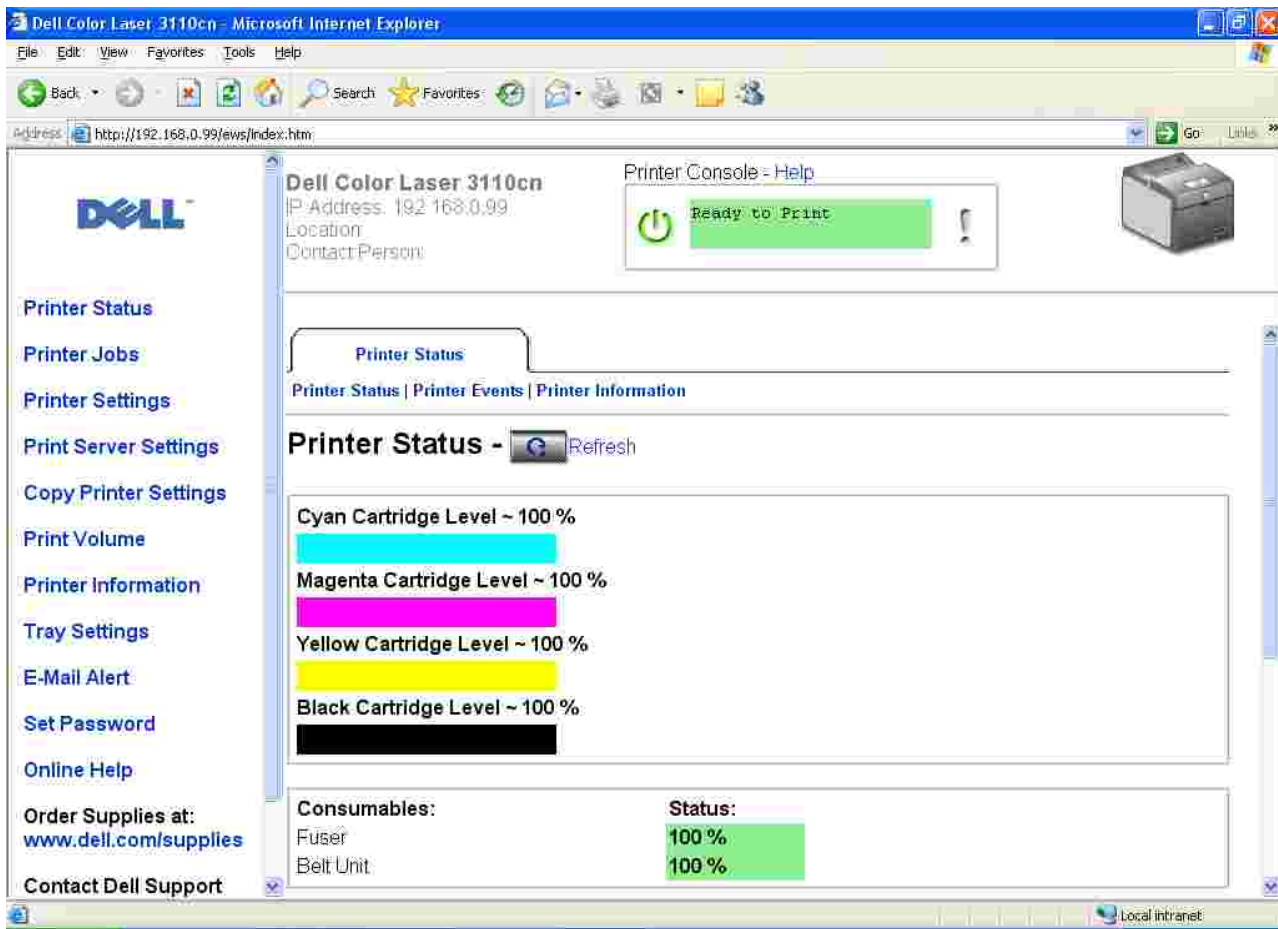
Du kan nå Dell Support på support.dell.com. Välj din region på sidan WELCOME TO DELL SUPPORT och fyll i erforderliga detaljer för att komma åt hjälpverktygen och information.

Dell Printer Configuration Web Tool

• Använda Dell Printer Configuration Web Tool

En av funktionerna i Dell Printer Configuration Web Tool är inställning av Larm via e-post som skickar dig eller nyckeloperatören en e-post när skrivaren behöver förbrukningsvaror eller ingrepp.

Om du fyller i skrivarinventeringsrapporter som kräver asset tag-nummer för alla skrivare i ditt område, använd funktionen skrivarinformation i Dell Printer Configuration Web Tool . Skriv bara in IP-adressen för varje skrivare i nätverket för att visa asset tag-numret.



The screenshot shows the Dell Printer Configuration Web Tool interface for a Dell Color Laser 3110cn printer. The interface is displayed in a Microsoft Internet Explorer browser window. The address bar shows the URL: http://192.168.0.99/ews/index.htm. The main content area displays the printer's status, including the IP Address (192.168.0.99), Location, and Contact Person. A green status bar indicates the printer is "Ready to Print". Below this, there are tabs for "Printer Status", "Printer Events", and "Printer Information". The "Printer Status" tab is active, showing a "Refresh" button and a list of cartridge levels: Cyan Cartridge Level ~ 100 %, Magenta Cartridge Level ~ 100 %, Yellow Cartridge Level ~ 100 %, and Black Cartridge Level ~ 100 %. Each level is represented by a colored bar. At the bottom, there is a "Consumables" section with a "Status" column showing 100 % for both the Fuser and Belt Unit.

Funktionen Dell Printer Configuration Web Tool tillåter dig också att ändra skrivarinställningar och hålla koll på utskriftstrender. Om du är en nätverksadministratör kan du enkelt kopiera skrivarinställningarna till en eller alla skrivare i nätverket – direkt från webbläsaren.

För att starta Dell Printer Configuration Web Tool skriv bara in nätverksskrivarens IP-adress i webbläsaren.

Om du inte vet din skrivares IP-adress skriv bara ut en skrivarinställningssida:

1. Tryck Meny .
2. Tryck på ▼ till Rapport/Lista visas och tryck sedan på ✓ .

3. Skrivarinställningar visas. Tryck ✓ .

Skrivarinställningssidan skrivs ut.

Om IP-adressen visar 0.0.0.0 (fabriksinställning) har ingen IP-adress tilldelats. För att tilldela din skrivare en, se "Tilldela en IP-adress."

Använd Dell Printer Configuration Web Tool för:

Skrivarstatus

Få direkt feedback på status över skrivarens förbrukningsvaror. När en skrivarkassett börjar ta slut klicka på länken Beställa förbrukningsvaror på första skärmen för att beställa extra skrivarkassetter.

Skrivarjobb

Menyn Skrivarjobb innehåller information på sidan Jobblista och sidan Slutförda jobb . Dessa sidor visar detaljer på statusen beträffande varje protokoll eller utskriftsjobb.

Skrivarinställningar

Ändra skrivarinställningar och titta på styrpanelen på avstånd.

Skrivarserverinställningar

Använd menyn Skrivarserverinställningar för att ställa in typ av skrivargränssnitt och nödvändiga villkor för kommunikationer.

Kopiera skrivarinställningar

Kopiera snabbt skrivarens inställningar till en annan eller andra skrivare i nätverket genom att bara skriva in varje skrivares IP-adress.



Anmärkning: Du måste vara nätverksadministratör för att använda denna funktion.

Utskriftsvolym

Håll koll på utskriftstrender så som pappersförbrukning och typ av utskriftsjobb och begränsa vilka användare som kan använda färgläge och maximalt antal ark de kan skriva ut.

Skrivarinformation

Hämta informationen du behöver för servicesamtal, inventeringsrapporter eller status på nuvarande minne och maskinkodnivåer.

Magasininställningar


Hämta information om papperstyp och storlek för varje magasin.

Larm via e-post

Få ett e-post när skrivaren behöver förbrukningsvaror eller ingrepp. Skriv in ditt namn eller nyckeloperatörens namn i listrutan e-post för att bli meddelad.

Ange lösenord

Lås styrpanelen med ett lösenord så att andra användare inte oavsiktligt ändrar den skrivarinställning du gjort.

 **Anmärkning:** Du måste vara nätverksadministratör för att använda denna funktion.

Onlinehjälp

Klicka på Online Hjälp för att besöka Dells webbsida och titta på *Användarguideen* på den sidan för att bekräfta konfigurerade inställningar.

Beställ material via:

www.dell.com/supplies


Kontakta Dell Kundtjänst:

support.dell.com

Använda Dell Printer Configuration Web Tool

Miljöinställningar för webbläsare

Dell rekommenderar att du konfigurerar miljöinställningarna för din webbläsare innan du använder Dell Printer Configuration Web Tool .

 **Anmärkning:** EWS sidorna kan bli oläsliga om du tittar på sidor som var konfigurerade med en webbläsare vars språkinställningar skiljer sig från den webbläsare du använder.

För Internet Explorer 6.0/7.0

Inställning av visningsspråk

1. Välj Internet-alternativ från Verktyg på menyfältet.
2. Välj Språk... i fliken Allmänt .
3. Ange visningsspråk i den turordning du föredrar i listan Språk: .

Till exempel: Italienska (Italien) [it]
Spanska (Traditionell sorterin) [es]
Tyska (Tyskland) [de]
Franska (Frankrike) [fr]
Engelska [en] eller Engelska (USA) [en-us]

Ställ skrivarens IP-adress till Non-proxy

1. Välj Internet-alternativ från Verktyg på menyfältet.
2. Välj Proxyserver under LAN-inställningar i fliken Anslutningar .
3. Gör något av följande.
 - o Avmarkera kryssrutan Använd en proxyserver för ditt LAN .
 - o Klicka på Avancerat... och ange sedan skrivarens IP-adress i fältet Använd inte proxyservern för adresser som börjar med... under Undantag .

När du är färdig med inställning av språk och proxy skriv `http://nnn.nnn.nnn.nnn/` (skrivarens IP-adress) i adressfältet i skrivaren för att aktivera Dell Printer Configuration Web Tool .

För Netscape Communicator 7.1

Inställning av visningsspråk

1. Välj Preferences från Edit på menyfältet.
2. Välj Languages under gruppen Navigator .
3. Ange visningsspråk i den turordning du föredrar i listan Språk: .

Till exempel: English [en] eller English/United States [en-us] German [de] French [fr] Italian [it] Spanish [es]

Ställ skrivarens IP-adress till Non-proxy

1. Välj Preferences från Edit på menyfältet.
2. Välj Proxies under Advanced i gruppen Navigator .
3. Välj antingen Direct connection to the Internet eller Manual proxy configuration . När du väljer Manual proxy configuration , ange skrivarens IP-adress i rutan No Proxy for: .

När du är färdig med inställning av språk och proxy skriv `http://nnn.nnn.nnn.nnn/` (skrivarens IP-adress) i

adressfältet i skrivaren för att aktivera Dell Printer Configuration Web Tool .

För Firefox 1.5 eller senare

Inställning av visningsspråk

1. Välj Alternativ från Verktyg på menyfältet.
2. Klicka på Avancerad i dialogrutan Alternativ .
3. Klicka på Redigera Språk i fliken Allmänt .
4. Ange visningsspråk i den turordning du föredrar i listan Språk: .

Till exempel:

English [en] eller English/United States [en-gb]
Italian [it]
Spanish [es]
German [de]
French [fr]

Ställ skrivarens IP-adress till Non-proxy

1. Välj Alternativ från Verktyg på menyfältet.
2. Klicka på Allmänt i dialogrutan Alternativ .
3. Klicka på Anslutningsinställningar .
4. Gör något av följande.
 - o "Markera kryssrutan Direkt anslutning till Internet .
 - o "Markera kryssrutan Autodetektera proxyinställningar för detta nätverk .
 - o "Markera kryssrutan Manuell proxykonfigurering och mata sedan in skrivarens IP-adress i redigeringsrutan Ingen proxy för .
 - o "Markera kryssrutan Automatisk proxykonfigurering URL .

När du är färdig med inställning av språk och proxy skriv `http://nnn.nnn.nnn.nnn/`
(skrivarens IP-adress) i adressfältet i skrivaren för att aktivera Dells
webbverktyg för skrivarkonfigurering .

Sidovisningsformat

Layouten på sidan är uppdelad i tre sektioner.

Topp ram

Placerad högst upp på alla sidor är topp ramen. När Dell Printer Configuration Web Tool är aktiverat visas nuvarande status och specifikationer för skrivaren i Topp ramen på varje sida.

Följande artiklar visas i Topp ramen.

Dell Color Laser 3110cn	Visar produktnamnet för skrivaren.
IP-adress:	Visar skrivarens IP-adress.
Plats:	Visar skrivarens plats. Platsen kan ändras i Grundinformation på sidan Skrivarserverinställningar .
Kontaktperson:	Visar namnet på skrivaradministratören. Namnet kan ändras i Grundinformation på sidan Skrivarserverinställningar .
Skrivarkonsol	Visar statusen för skärm och indikatorer på skrivarens styrpanel. Denna uppdateras automatiskt med valt intervall. Intervallet kan ändras i Grundinformation på sidan Skrivarserverinställningar .
Hjälp	Länkar till Dell hemsida. Se <i>Användarguiden</i> på den sidan.
Skrivarbitmapp	Visar skrivarbitmappen. Menyn Skrivarstatus uppträder i höger ram då du klickar på bilden.

Vänster ram

Placerad till vänster på alla sidor är vänster ram. Titlarna i menyerna som visas i den vänstra ramen är länkade till motsvarande menyer och sidor. Du kan gå till motsvarande sida genom att klicka på dess tecken.

Följande menyer visas i vänster ram.

Skrivarstatus	Länkar till menyn Skrivarstatus .
Skrivarjobb	Länkar till menyn Skrivarjobb .
Skrivarinställningar	Länkar till menyn Skrivarinställningsrapport .
Skrivarserverinställningar	Länkar till menyn Skrivarserver rapporter .
Kopiera skrivarinställningar	Länkar till menyn Kopiera skrivarinställningar .
Utskriftsvolym	Länkar till menyn Utskriftsvolym .
Skrivarinformation	Länkar till menyn Skrivarstatus .
Magasininställningar	Länkar till menyn Magasininställningar .
Larm via e-post	Länkar till menyn Skrivarserverinställningar .
Ange lösenord	Länkar till menyn Övriga funktioner .
Onlinehjälp	Länkar till Dell hemsida. Se <i>Användarguiden</i> på den sidan.

Beställ material via:	Länkar till Dell hemsida.
Kontakta Dell Kundtjänst:	Länkar till Dell kundtjänst. Webbadress: http://support.dell.com/

Höger ram

Placerad till höger på alla sidor är höger ram. Innehållet i höger ram motsvarar den meny som du valt i vänster ram. För detaljer över artiklar som visas i höger ram se "Detaljer för menyartiklar ."

Knappar i den höger ram

Förnya-knapp

Tar emot aktuell skrivarkonfigurering och uppdaterar den senaste informationen i den höger ram.

Tillämpa nya inställningar-knapp

Skickar nya inställningar gjorda med Dell Printer Configuration Web Tool till skrivaren. De gamla skrivarinställningarna kommer att ersättas med nya inställningar.

Starta om skrivare för att tillämpa nya inställningar Knapp

Skickar nya inställningar gjorda med Dell Printer Configuration Web Tool till skrivaren och startar om skrivaren. De gamla skrivarinställningarna kommer att ersättas med nya inställningar.

Återställ inställningar-knapp

Återställer de gamla inställningar som de var innan ändringar gjordes. Nya inställningar kommer inte att skickas till skrivaren.

Ändrar inställningarna för Menyartiklar

En del menyer tillåter dig att ändra skrivarinställningarna med Dell Printer Configuration Web Tool . När du tittar på dessa menyer kommer autentiseringsdialogen fram på skärmen. Skriv in ett användarnamn och lösenord för skrivaradministratören genom att följa uppmaningarna som visas i dialogrutan.

Förvalt användarnamn är admin och för lösenord är det tomt (NULL). Du kan endast ändra lösenordet på sidan Ange lösenord under menyn Skrivarserverinställningar . Användarnamnet kan inte ändras. Se "Ange lösenord " för ytterligare information.

Detaljer för menyartiklar

"Skrivarstatus "	"Skrivarstatus "
	"Skrivarhändelser "
	"Skrivarinformation "
"Skrivarjobb "	"Jobblista "
	"Slutförda jobb "

"Skrivarinställningar "	"Skrivarinställningsrapport "	"Menyinställningar "
		"Rapporter "
	"Skrivarinställningar "	"Systeminställningar "
		"Parallell-inställningar "
		"Nätverksinställningar "*"4
		"USB-inställningar "*"4
		"PCL-inställningar "
		"PS-inställningar "*"4
		"Panelinställningar"
	"Underhåll av skrivare "	"Densitet papper "
		"Justera BTR "
		"Justera fixeringsenhet "
		"Justering autoregistrering "
		"Justeringar färgregistrering "
		"Justera höjd "
		"Åters Grundins "
		"Rensa lagringsenhet "*"1
		"Icke-Dell toner "
		"Initiera utskriftsmätare "
		"Anpassning av webblänk "
"Skrivarserverinställningar "	"Skrivarserver rapporter "	"Skrivarserver setupsida "
		"NetWare setupsida "*"2
		"Larm via e-post setupsida "
	"Skrivarserverinställningar "	"Grundinformation "
		"Portinställningar "
		"Trådlöst LAN "*"3
		"TCP/IP "
		"NetWare "*"2
		"SMB "*"2

		"AppleTalk " *3
		"Larm via e-post "
		"Bonjour (mDNS) " *4
		"SNMP "
	"Övriga funktioner "	"Ange lösenord "
		"Säkerhet "
		"IPsec " *2
		"Ställa om skrivarserver "
"Kopiera skrivarinställningar "		"Kopiera skrivarinställningar "
		"Kopiera skrivarinställningsrapport "
"Utskriftsvolym "		"Utskriftsvolym "
		"Dell ColorTrack "
"Magasininställningar "		"Magasin 1 papperstyp "
		"Magasin 1 pappersstorlek "
		"Magasin 1 Anpassad storlek - Y "
		"Magasin 1 Anpassad storlek - X "
		"Magasin 2 papperstyp " *5
		"Magasin 2 pappersstorlek " *5
		"Magasin 2 Anpassad storlek - Y " *5
		"Magasin 2 Anpassad storlek - X " *5
		"MPF-läge "
		"Visa popup "
		"MPF papperstyp "
		"MPF pappersstorlek "
		"MPF Anpassad storlek - Y "
		"MPF Anpassad storlek - X "

*1 Denna artikel är endast tillgänglig när RAM-disk är igång.

*2 Denna artikel är endast tillgänglig när ett extra multiprotokollkort är installerat.

*³ Denna artikel är endast tillgänglig när en extra trådlös skrivare-adapter är installerad.

*⁴ Denna artikel är endast tillgänglig med skrivare som använder PostScript drivrutiner.

*⁵ Denna artikel är endast tillgänglig när den extra 550-arks mataren är installerad.

Skrivarstatus

Använd menyn Skrivarstatus för att kontrollera statusen på förbrukningsvaror, hårdvara och specifikationer för skrivaren.

Följande sidor visas i menyn Skrivarstatus .

Skrivarstatus

Syfte:

För att kontrollera statusen för de återstående förbrukningsvarorna och magasin.

Värden:

Cyan kassett nivå Magenta kassett nivå Gul kassett nivå Svart kassett nivå			Visa procent av toner som återstår för varje skrivarkassett. När kassetten är tom visas ett meddelande. Texten <i>Skrivarkassett</i> är länkad till webbsidan Dell förbrukningsvaror.
Förbrukningsvaror	Status	n%	Indikerar tonern som återstår i varje skrivarkassett i %. "n" är en siffra.
		Tom	Indikerar att förbrukningsvarorna är slut.
Pappersmagasin	Status	OK	Indikerar att det finns papper i magasinet men att kvantiteten är okänd.
		Fyll på papper	Indikerar att det inte finns något papper i magasinet.
	Kapacitet		Visar maximal kapacitet för pappersmagasinet.
	Storlek		Visar storleken på pappret i magasinet.
Utmatningsfack	Status	OK	Indikerar att magasinet är tillgängligt.
		Fullt	Indikerar att magasinet inte är tillgängligt.
	Kapacitet		Visar maximal kapacitet för pappersmagasinet.
Lock	Status	Stängd	Indikerar att locket är stängt.
		Öppen	Indikerar att locket är öppet.
Skrivartyp			Visar utskriftstyp för skrivaren. Färglaser visas normalt.
Utskriftshastighet			Visar utskriftshastigheten för skrivaren.

Skrivarhändelser

Syfte:

När skrivarfel uppstår så som *slut på papper* eller *slut på skrivarkassett*, kommer detaljerna för alla varningarna eller felindikeringar att visas på sidan Skrivarhändelser .

Värden:

Plats	Visar platsen där skrivarfelet uppstod.
Detaljer	Visar detaljer över skrivarfelet.

Skrivarinformation

Syfte:

För att verifiera skrivardetaljer så som hårdvarukonfigurering och version på mjukvara. Denna sida kan också visas genom att klicka på Skrivarinformation i vänster ram.

Värden:

Dell Service Tag-nummer		Visar Dell service tag-nummer.
Asset Tag-nummer		Visar skrivarens asset tag-nummer.
Skrivarens serienummer		Visar skrivarens serienummer.
Minneskapacitet		Visar minneskapaciteten.
Processorhastighet		Visar processorhastigheten.
Skrivare revisionsnivåer	Fast programversion	Visar revisionsdatum (revisionsnivå).
	Nätverk fast programversion	Visar revisionsdatum (revisionsnivå).

Skrivarjobb

Menyn Skrivarjobb innehåller information på sidorna Jobblista och Slutförda jobb . Dessa sidor visar detaljer över status rörande varje protokoll eller utskriftsjobb.

Jobblista

Syfte:

För att bekräfta utskriftsjobb som är under bearbetning. Klicka på knappen Förnya för att uppdatera skärmen.

Värden:

ID	Visar jobb-ID.
Jobbnamn	Visar filnamnet för jobbet under utskrift.
Ägare	Visar jobbägarens namn.
Värddamn	Visar namnet på värddatorn.
Jobbstatus	Visar statusen för jobbet under utskrift.
Värd I /F	Visar statusen för värdgränssnittet.
Tid för jobbförsändelse	Visar datum för när utskriftsjobbet skickades.

Slutförda jobb

Syfte:

För att kontrollera utförda utskriftsjobb. Upp till de senaste 22 utskriftsjobben visas. Klicka på knappen Förnya för att uppdatera skärmen.

Värden:

ID	Visar jobb-ID.
Jobbnamn	Visar filnamnet för slutförda utskriftsjobb.
Ägare	Visar jobbägarens namn.
Värddamn	Visar namnet på värddatorn.
Utmatningsresultat	Visar status för slutförda utskriftsjobb.
Trycknummer	Visar antal sidor för utskriftsjobbet.
Ant. ark	Visar antal ark för utskriftsjobbet.
Värd I /F	Visar statusen för värdgränssnittet.
Tid för jobbförsändelse	Visar datum för när utskriftsjobbet skickades.

Skrivarinställningar

Använd menyn Skrivarinställningar för att visa skrivarinställningsrapporten och för att konfigurera skrivarinställningarna.

Följande flikade sidor visas högst upp i höger ram.

Skrivarinställningsrapport

Fliken Skrivarinställningsrapport innehåller sidorna Menyinställningar och Rapporter .

Menyinställningar

Syfte:

För att visa nuvarande inställningar för styrpanel-menyerna.

Värden:

Systeminställningar	Energispartimer lage 1*1	Visar den tid det tar innan flerfunktionsskrivaren övergår till energispartimer lage 1 efter att ha avslutat ett utskriftsjobb.
	Energispartimer lage 2*1	Visar den tid det tar innan flerfunktionsskrivaren övergår till energispartimer lage 2 efter att ha avslutat ett utskriftsjobb.
	Larmsignal	Visar om skrivaren avger larmsignal när ett fel uppstår.
	Time-out	Visar den tid skrivaren väntar innan den tar emot ytterligare bytes data från datorn.
	Panelspråk	Visar det språk som texten på styrpanelen visar.
	Auto loggutskrift	Visar om skrivaren gör loggutskrift automatiskt.
	Utskrifts-ID	Visar den plats där användar-ID är tryckt.
	Skriv ut text	Visar om skrivaren matar ut PDL-data, som inte stöds av skrivaren, som text när skrivaren tar emot sådan.
	Rubrikblad insättningsposition	Visar positionen på rubrikbladet.
	Rubrikblad Ange magasin	Visar det magasin där rubrikbladen är laddade.
	RAM-disk	Visar om minne allokeras till RAM-diskfilsystemet för funktionerna Säker utskrift och Korrekturutskrift. Denna artikel är endast tillgänglig när ett 256 MB eller högre, extra minneskort är installerat.
	Reservmagasin	Visar om man skall använda en annan pappersstorlek eller inte när pappret i ett angivet magasin inte stämmer med inställningen av pappersstorlek för aktuellt jobb.
	mm/tum	Visar måttenhet som visas på styrpanelen.
Parallell-inställningar	ECP	Visar ECP-kommunikationsläget för parallellgränssnittet.
	Adobe Protocol	Visar PostScript-kommunikationsprotokoll för varje gränssnitt.
Nätverksinställningar	Adobe Protocol	Visar PostScript-kommunikationsprotokoll för varje gränssnitt.

USB-inställningar	Adobe Protocol	Visar PostScript-kommunikationsprotokoll för varje gränssnitt.
PCL-inställningar	Pappersmagasin	Visar inmatningsmagasinet.
	Pappersstorlek	Visar förvald pappersstorlek.
	Anpassad storlek - Y	Visar längden på pappret.
	Anpassad storlek - X	Visar bredden på pappret.
	Orientering	Visar hur text och grafik är orienterade på sidan.
	2-sidig	Visar om duplex är grundinställning för alla utskriftsjobb. Denna artikel är endast tillgänglig när den extra duplexenheten är installerad.
	Typsnitt	Visar förvalt typsnitt från de i skrivaren registrerade typsnitten.
	Symboluppsättning	Visar en symboluppsättning för ett angivet typsnitt.
	Typsnittsstorlek	Visar typsnittsstorleken för skalbara typografiska typsnitt.
	Teckenbredd	Visar teckenbredden för skalbara enkelbredds typsnitt.
	Formulärrad	Visar antalet tecken på en rad.
	Antal	Visar antalet kopior du vill ha som förvalt värde för skrivaren.
	Bildförbättring	Visar om man skall utföra funktionen bildförbättring.
	Hexdump	Visar om funktionen Hexdump är på eller av.
	Utkastläge	Visar om utskrift ska ske i utkastläge.
Radslut	Visar om man skall ställa in radslut.	
Förvald färg	Visar inställningen av färgläge.	
PS-inställningar	PS Felrapport	Visar om skrivaren matar ut felinnehåll för ett PostScript fel.
	PS Jobb time-out	Visar tiden det tar att utföra ett PostScript jobb.
	Pappersvalsläge	Visar det magasin som är valt i PostScriptsutskrift.
Panelinställningar	Panellås	Visar om panelen är låst med ett lösenord.
Densitet papper	Vanligt	Visar pappersdensiteten för vanligt papper.
	Etikett	Visar pappersdensiteten för etikett.
Justera BTR	Vanligt	Visar spänningsinställningen för överföringsrullen för vanligt papper.

	Vanligt tjockt	Visar spänningsinställningen för överföringsrullen för tjockt vanligt papper.
	OH-film	Visar spänningsinställningen för överföringsrullen för OH-film.
	Omslag	Visar spänningsinställningen för överföringsrullen för omslagspapper.
	Omslag tjockt	Visar spänningsinställningen för överföringsrullen för tjocka omslagspapper.
	Etikett	Visar spänningsinställningen för överföringsrullen för etiketter.
	Bestruket	Visar spänningsinställningen för överföringsrullen för bestruket papper.
	Bestruket tjockt	Visar spänningsinställningen för överföringsrullen för tjockt bestruket papper.
	Kuvert	Visar spänningsinställningen för överföringsrullen för kuvert.
	Återvunnet	Visar spänningsinställningen för överföringsrullen för återvunnet papper.
	Bestruket JPN	Visar spänningsinställningen för överföringsrullen för japanskt bestruket papper.
	Postkort JPN	Visar spänningsinställningen för överföringsrullen för japanska postkort.
Justera fixeringsenhet	Vanligt	Visar temperaturinställningen för fixeringsenheten för vanligt papper.
	Vanligt tjockt	Visar temperaturinställningen för fixeringsenheten för tjockt vanligt papper.
	OH-film	Visar temperaturinställningen för fixeringsenheten för OH-film.
	Omslag	Visar temperaturinställningen för fixeringsenheten för omslagspapper.
	Omslag tjockt	Visar temperaturinställningen för fixeringsenheten för tjockt omslagspapper.
	Etikett	Visar temperaturinställningen för fixeringsenheten för etiketter.
	Bestruket	Visar temperaturinställningen för fixeringsenheten för bestruket papper.
	Bestruket tjockt	Visar temperaturinställningen för fixeringsenheten för tjockt bestruket papper.

	Kuvert	Visar temperaturinställningen för fixeringsenheten för kuvert.
	Återvunnet	Visar temperaturinställningen för fixeringsenheten för återvunnet papper.
	Bestruket JPN	Visar temperaturinställningen för fixeringsenheten för japanskt bestruket papper.
	Postkort JPN	Visar temperaturinställningen för fixeringsenheten för japanska postkort.
Justering autoregistrering	Justering autoregistrering	Visar om justering av färgregistrering sker automatiskt.
Icke-Dell toner	Icke-Dell toner	Visar om man skall använda en påfylld skrivarkassett.
Anpassning av webblänk	Välj webbadress för ombeställning	Visar webbadressen som Beställa material via länkar till i vänster ram.
	Normal	http://accessories.us.dell.com/sna
	Premier	http://premier.dell.com
Magasininställningar	Magasin 1 papperstyp	Visar papperstypen som laddats i standard 250-arks magasinet.
	Magasin 1 pappersstorlek	Visar papperstorleken som laddats i standard 250-arks magasinet.
	Magasin 1 Anpassad storlek - Y	Visar längden på papper laddat i standard 250-arks magasin.
	Magasin 1 Anpassad storlek - X	Visar bredden på papper laddat i standard 250-arks magasin.
	Magasin 2 papperstyp	Visar papperstypen som laddats i den extra 550-arks mataren.
	Magasin 2 pappersstorlek	Visar papperstorleken som laddats i standard 550-arks mataren.
	Magasin 2 Anpassad storlek - Y	Visar längden på papper laddat i den extra mataren.
	Magasin 2 Anpassad storlek - X	Visar bredden på papper laddat i den extra mataren.
	MPF-läge	Visar pappersstorlek och typ när papper är laddat i universalmataren.
	Visa popup	Visar en popup-meny när papper är laddat i universalmataren.
	MPF papperstyp	Visar den papperstyp som laddats i universalmataren.
	MPF pappersstorlek	Visar pappersstorleken som laddats i universalmataren.

	MPF Anpassad storlek - Y	Visar längden på papper laddat i universalmataren.
	MPF Anpassad storlek - X	Visar bredden på papper laddat i universalmataren.

*1 Alla ändringar gjorda i menyerna Skrivarinställningar , Kopiera skrivarinställningar , Dell ColorTrack och Magasininställningar på Dell Printer Configuration Web Tool ignoreras om de gjorts när skrivaren är i energisparläge. Lämna detta läge för att ändra inställningarna.

Rapporter

Syfte:

Att skriva ut olika sorters rapporter och listor.

Värden:

Skrivarinställningar	Klicka på knappen Starta för att skriva ut sidan Skrivarinställningar.
Panelinställningar	Klicka på knappen Starta för att skriva ut sidan Panelinställningar.
PCL typsnittslista	Klicka på knappen Starta för att skriva ut PCL typsnittslista.
PCL makrolista	Klicka på knappen Starta för att skriva ut PCL makrolista.
Jobbhistorik	Klicka på knappen Starta för att skriva ut sidan Jobbhistorik.
Felhistorik	Klicka på knappen Starta för att skriva ut Felhistorikrapporten.
PS typsnittslista	Klicka på knappen Starta för att skriva ut PS typsnittslista.
Utskriftsmätare	Klicka på knappen Starta för att skriva ut Utskriftsvolymrapporten.
Testsida färg	Klicka på knappen Starta för att skriva ut Testsida färg.
Lagrade dokument	Klicka på knappen Starta för att skriva ut Listan över lagrade dokument. Denna artikel är endast tillgänglig när Ramdisk är igång.

Skrivarinställningar

Fliken Skrivarinställningar inkluderar sidorna Systeminställningar , Parallell-inställningar , Nätverksinställningar , USB-inställningar , PCL-inställningar , PS-inställningar och Panelinställningar .

Systeminställningar

Syfte:

Att konfigurera grundläggande skrivarinställningar.

Värden:

Energispartimer lage 1	Anger den tid det tar innan skrivaren övergår till energispartimer lage 1 efter att den avslutat ett utskriftsjobb i minuter mellan 5 och 60.
Energispartimer lage 2	Anger den tid det tar innan skrivaren övergår till energispartimer lage 2 efter att den avslutat ett utskriftsjobb i minuter mellan 1 och 6.
Larmsignal	Anger om skrivaren avger larmsignal när ett fel uppstår.
Time-out	Anger den tid skrivaren väntar innan den tar emot ytterligare bytes data från datorn. När denna timeout passerar avbryts utskriftsjobbet.
Panelspråk	Bestämmer språk för texten i styrpanelen.
Auto loggutskrift	Anger om skrivaren gör loggutskrift automatiskt.
Utskrifts-ID	Anger den plats där användar-ID är tryckt.
Skriv ut text	Anger om skrivaren matar ut PDL-data, som inte stöds av skrivaren, som text när skrivaren tar emot sådan.
Rubrikblad insättningsposition	Anger positionen på rubrikbladet.
Rubrikblad Ange magasin	Anger det magasin där rubrikbladen är laddade.
RAM-disk	Anger om minne allokeras till RAM-diskfilsystemet för funktionerna Säker utskrift och Korrekturutskrift. Denna artikel är endast tillgänglig när ett 256 MB eller högre, extra minneskort är installerat.
Reservmagasin	Anger om man skall använda en annan pappersstorlek eller inte när pappret i ett angivet magasin inte stämmer med inställningen av pappersstorlek för aktuellt jobb.
mm/tum	Anger måttenhet som visas på styrpanelen som antingen mm eller tum.

Parallell-inställningar

Syfte:

Att konfigurera det parallella gränssnittet.

Värden:

ECP	Anger ECP-kommunikationsläget för parallellgränssnittet.
Adobe Protocol	Anger PostScript-kommunikationsprotokoll för varje gränssnitt.

Nätverksinställningar

Syfte:

Att ange PostScript-kommunikationsprotokollet för denna skrivare.

Värden:

Adobe Protocol	Anger PostScript-kommunikationsprotokoll för varje gränssnitt.
----------------	--

USB-inställningar

Syfte:

Att ändra skrivarinställningar som påverkar en USB-port.

Värden:

Adobe Protocol	Anger PostScript-kommunikationsprotokoll för varje gränssnitt.
----------------	--

PCL-inställningar

Syfte:

Att ändra skrivarinställningar som endast påverkar jobb som använder skrivarspråket PCL-emulering.

Värden:

Pappersmagasin	Anger inmatningsmagasinet.
Pappersstorlek	Anger förvald pappersstorlek.
Anpassad storlek - Y	Anger längden på pappret. Tillgängligt område är från 98 mm (3,89 tum) till 355 mm (13,98 tum).
Anpassad storlek - X	Anger bredden på pappret. Tillgängligt område är från 77 mm (3,03 tum) till 220 mm (8,66 tum).
Orientering	Anger hur text och grafik är orienterade på sidan.
2-sidig	Anger dubbelsidig utskrift som förval för alla utskriftsjobb. Denna artikel är endast tillgänglig när den extra duplexenheten är installerad.
Typsnitt	Anger förvalt typsnitt från de i skrivaren registrerade typsnitten.
Symboluppsättning	Anger en symboluppsättning för ett angivet typsnitt.
Typsnittsstorlek	Anger typsnittsstorleken för skalbara typografiska typsnitt.
Teckenbredd	Anger teckenbredden för skalbara enkelbredds typsnitt.
Formulärrad	Anger antalet tecken på en rad.
Antal	Anger antalet kopior du vill ha som förvalt värde för skrivaren.
Bildförbättring	Anger om man skall utföra funktionen bildförbättring.
Hexdump	Anger om man ska använda hjälp för att isolera källan till ett problem med utskrift. Med hexdump valt kommer all data som skickas till skrivaren skrivas i hexadecimal- och teckenframställning. Kontrollkoder körs inte.
Utkastläge	Anger om utskrift ska ske i utkastläge.

Radslut	Anger radslut.
Förvald färg	Anger färgläget till Färg eller Svart . Denna inställning används när inställningen av färgutskriftsläge inte har angetts för ett utskriftsjobb som skickas till skrivaren.

PS-inställningar

Syfte:

Att ändra skrivarinställningar som endast påverkar jobb som använder skrivarspråket PostScript-emulering.

Värden:

PS Felrapport	Anger om skrivaren matar ut felinnehåll för ett PostScript fel.
PS Jobb time-out	Anger den tid det tar att utföra ett PostScript jobb.
Pappersvalsläge	Anger sättet att välja magasin för PostScript-läge.

Panelinställningar


Syfte:

För att ange eller ändra lösenordet för att begränsa åtkomst till menyerna från styrpanelen.

Ange lösenordet för Dell Printer Configuration Web Tool från Ange lösenord under Skrivarserverinställningar .

Värden:

Panellås	Anger om tillgången till menyerna ska begränsas.
Nytt lösenord	Anger ett lösenord för att begränsa tillgången till menyerna.
Mata in lösenord igen	Mata in det nya lösenordet en gång till för att bekräfta.

 **Anmärkning:** Denna meny anger ett lösenord för att låsa styrpanelen. För att ändra lösenord för Dell Printer Configuration Web Tool , klicka på Ange lösenord i vänster ram och ange lösenordet.

Underhåll av skrivare

Fliken Underhåll av skrivare innehåller sidorna Pappersdensitet , Justera BTR , Justeringar av fixeringsenhet , Justeringar autoregistrering , Justeringar färgregistrering , Justera höjd , Återställ grundinställningar , Rensa lagringsenhet , Icke-Dell Toner , Initiera utskriftsmätare och Anpassning av webblänk .

Densitet paper

Syfte:

Att ange densitet paper.

Värden:

Vanligt	Lätt
	Normal
Etikett	Lätt
	Normal

Justera BTR

Syfte:

Att ange inställningar för referensspänning i överföringsrullen.

Värden:

Vanligt	Anger referensspänningsinställningen för överföringsrullen för vanligt papper.
Vanligt tjockt	Anger referensspänningsinställningen för överföringsrullen för tjockt vanligt papper.
OH-film	Anger referensspänningsinställningen för överföringsrullen för OH-film.
Omslag	Anger referensspänningsinställningen för överföringsrullen för omslagspapper.
Omslag tjockt	Anger referensspänningsinställningen för överföringsrullen för tjockt omslagspapper.
Etikett	Anger referensspänningsinställningen för överföringsrullen för etiketter.
Bestruket	Anger referensspänningsinställningen för överföringsrullen för bestruket papper.
Bestruket tjockt	Anger referensspänningsinställningen för överföringsrullen för tjockt bestruket papper.
Kuvert	Anger referensspänningsinställningen för överföringsrullen för kuvert.
Återvunnet	Anger referensspänningsinställningen för överföringsrullen för återvunnet papper.
Bestruket JPN	Anger referensspänningsinställningen för överföringsrullen för japanskt bestruket papper.
Postkort JPN	Anger spänningsinställningen för överföringsrullen för japanska postkort.

Justera fixeringsenhet

Syfte:

Att ange temperaturinställningsvärdena för fixeringsenheten.

Värden:

Vanligt	Anger temperaturinställningen för fixeringsenheten för vanligt papper.
Vanligt tjockt	Anger temperaturinställningen för fixeringsenheten för tjockt vanligt papper.
OH-film	Anger temperaturinställningen för fixeringsenheten för OH-film.
Omslag	Anger temperaturinställningen för fixeringsenheten för omslagspapper.
Omslag tjockt	Anger temperaturinställningen för fixeringsenheten för tjockt omslagspapper.
Etikett	Anger temperaturinställningen för fixeringsenheten för etiketter.
Bestruket	Anger temperaturinställningen för fixeringsenheten för bestruket papper.
Bestruket tjockt	Anger temperaturinställningen för fixeringsenheten för tjockt bestruket papper.
Kuvert	Anger temperaturinställningen för fixeringsenheten för kuvert.
Återvunnet	Anger temperaturinställningen för fixeringsenheten för återvunnet papper.
Bestruket JPN	Anger temperaturinställningen för fixeringsenheten för japanskt bestruket papper.
Postkort JPN	Anger temperaturinställningen för fixeringsenheten för japanska postkort.

Justering autoregistrering

Syfte:

Anger om justering av färgregistrering sker automatiskt.

Värden:

Justering autoregistrering	Anger om justering av färgregistrering sker automatiskt.
----------------------------	--

Justeringar färgregistrering

Syfte:

Att skriva ut färgregistreringsdiagram och att justera färgregistrering med hjälp av diagrammet.

Denna funktion krävs efter att skrivaren installeras eller flyttas.

Värden:

Autokorrigera	Klicka på Starta för att justera färgregistreringen automatiskt.	
Färgreg.diagram	Klicka på Starta för att skriva ut färgregistreringsdiagrammet.	
Mata in nummer	Gul	Anger det värde som hittas in färgregistreringsdiagrammet.
	Magenta	
	Cyan	

Justera höjd

Syfte:

Att justera höjden på installationsplatsen för skrivaren.

Värden:

0 meter	Välj ett värde nära höjden på installationsplatsen för skrivaren.
1000 meters	
2000 meters	
3000 meters	

Åters Grundins

Syfte:

Att initiera NV (oflyktigt) minne. Efter utförande av denna funktion och återstartning av skrivaren återställs alla menyparametrar till dess förvalda värden.

Värden:

Återställ grundinställningar och starta om skrivare.	Klicka på Starta för att initiera NVM-minnet.
--	---

Rensa lagringsenhet

Syfte:

Att rensa upp alla filer som har lagrats som Säker och Korrekturutskrift i RAM-disken. Denna artikel är endast tillgänglig när RAM-disk är igång.

Värden:

Rensa lagringsenhet	Klicka på Starta för att rensa alla filer som lagrats på RAM-disken.
---------------------	--

Icke-Dell toner

Syfte:

Anger om man ska använda en återfylld skrivarkassett eller inte När denna inställning är vald kan du använda skrivarkassetter från andra tillverkare.

Värden:

Icke-Dell toner	Upphäver fabriksinställningarna för skrivarkassett. Skrivarkassetter av Icke-Dell märke kan orsaka att vissa skrivarfunktioner in är avaktiverade, till försämrade utskriftskvalitet och reducerad pålitlighet för din skrivare. Dell rekommenderar endast nya skrivarkassetter av märket Dell för din skrivare. Dell erbjuder ingen garanti för problem som orsakats av användning av tillbehör, delar eller komponenter som inte tillhandahållits av Dell.
-----------------	---

Initiera utskriftsmätare

Syfte:

Att initiera utskriftsmätaren för skrivaren. Utförande av denna funktion startar om skrivaren.

Värden:

Initiera utskriftsmätare	Klicka på Starta för att initiera utskriftsmätaren.
--------------------------	---

Anpassning av webblänk

Syfte:

För att konfigurera länkar som används för att beställa förbrukningsvaror.

Värden:

Välj webbadress för ombeställning	Anger webbadressen som Beställa material via länkar till i vänster ram.
Normal	http://accessories.us.dell.com/sna
Premier	http://premier.dell.com

Skrivarserverinställningar

Använd menyn Skrivarserverinställningar för att ställa in typ av skrivargränssnitt och nödvändiga villkor för kommunikationer.

Följande flikade sidor visas högst upp i höger ram.

Skrivarserver rapporter

Fliken Skrivarserver rapporter innehåller sidorna Skrivarserver setupsida , NetWare setupsida och Larm via e-post setupsida .

Skrivarserver setupsida

Syfte:

För att verifiera nuvarande inställningar av TCP/IP-protokoll och skrivarportar. På denna sida kan du endast verifiera inställningen av aritklar. Om du vill ändra inställningarna gå till sidorna i fliken Skrivarserverinställningar .

Värden:

Ethernet * 1	Ethernet-inställningar	Visar nuvarande inställningar av ethernet överföringshastighet och duplexinställningar.
	Nuvarande Ethernet-inställningar	Visar nuvarande Ethernet-inställningar.

		MAC-adress	Visar skrivarens MAC-adress.
Trådlös inställningar * 2		SSID	Visar namnet som identifierar nätverket.
		Nätverkstyp	Visar nätverkstyp från antingen Ad-Hoc- eller Infrastruktursläget.
		MAC-adress	Visar MAC-adressen för den trådlösa skrivare-adaptern.
		Länkkanal	Visar kanalnumret för anslutningen.
		Länkkvalitet	Visar kvaliteten på anslutningen.
TCP/IP- inställningar		IP-Läge	Visar IP-läget.
		Nome de Host	Visar värddamn.
	IPv4	IP-adressläge	Visar IP-adressläget.
		IP-adress	Visar IP-adressen.
		Subnätmask	Visar subnätmasken.
		Gateway-adress	Visar gateway-adressen.
	IPv6	Använd manuell adress	Visar om inställning av IP-adress sker manuellt.
		Manuell adress	Visar IP-adressen.
		Statslös adress 1-3	Visar den tillståndslösa gateway-adressen.
		Länk lokal adress	Visar länken till lokal adress.
		Manuell Gateway-adress	Visar gateway-adressen.
Autokonfigurera Gateway-adress		Visar gateway-adressen.	
DNS* 3	IPv4	Hämta DNS-serveradress från DHCP	Visar om adressen till DNS (Domain Name System)-servern erhålls automatiskt från DHCP (Dynamic Host Configuration Protocol) -servern.
		Nuvarande DNS-serveradress	Visar DNS-serveradressen.
	IPv6	Hämta DNS-serveradress från DHCPv6-lite	Visar om adressen till DNS-server erhålls automatiskt från DHCPv6-lite servern.
		Nuvarande DNS-serveradress	Visar DNS-serveradressen.
		DNS Dynamisk uppdatering (IPv4)* 2	Visar status för funktionen DNS dynamisk uppdatering.

	DNS Dynamisk uppdatering (IPv6)* 2	Visar status för funktionen DNS dynamisk uppdatering.
	Självgenererande söklista	Visar om söklista genereras automatiskt.
	Söka domännamn	Visar sök domännamn.
	Time-out	Visar time-out tiden.
	Prioritet för IPv6 DNS namnupplösning	Visar om funktionen DNS namnupplösning används.
WINS * 3	WINS-läge	Visar inställningen för hur man hämtar WINS-serveradress.
	WINS Primär server	Visar den primära WINS-serveradressen.
	WINS Sekundär server	Visar den sekundära WINS-serveradressen.
LPD	Portstatus	Visar portsstatus.
	Anslutning time-out	Visar anslutning time-out perioden.
Port9100	Portstatus	Visar portsstatus.
	Portnummer	Visar portnummer.
	Anslutning time-out	Visar anslutning time-out perioden.
IPP * 3	Portstatus	Visar portsstatus.
	Skrivare URI	Visar skrivare URI.
	Anslutning time-out	Visar anslutning time-out perioden.
	Portnummer	Visar portnummer.
	Maximalt antal sessioner	Visar maximalt antal anslutningar som mottas samtidigt av klienten.
WSD* 3	Portstatus	Visar WSD portsstatus.
	Portnummer	Visar WSD portnummer.
	Mottagning time-out	Visar perioden för mottagning time-out.
	Meddelande Time-out	Visar perioden för anmälan time-out.
	Maximalt antal av TTL	Visar maximalt antal TTL:er.
	Maximalt antal av meddelanden	Visar maximalt antal anmälningar.
HTTP	Portstatus	Visar portsstatus.
	Portnummer	Visar portnummer.

	Simultana anslutningar	Visar antal anslutningar som mottas samtidigt av klienten.
	Anslutning time-out	Visar anslutning time-out perioden.
FTP	Portstatus	Visar portsstatus.
	Anslutning time-out	Visar anslutning time-out perioden.
SMB ^{*3}	Portstatus	Visar portsstatus.
	Värddamn	Visar värddamn.
	Arbetsgrupp	Visar namnet på arbetsgruppen.
	Maximalt antal sessioner	Visar maximalt antal anslutningar som mottas samtidigt av klienten.
	Unicode-stöd	Visar status på funktionen Unicode-stöd .
	Auto Master-läge	Visar status på funktionen Auto Master-läge .
	Kryptering lösenord	Visar status på funktionen Kryptering lösenord .
	Jobb time-out	Visar time-out perioden.
	Anslutning time-out	Visar anslutning time-out perioden.
AppleTalk ^{*3}	Portstatus	Visar portsstatus.
	Skrivare	Visar skrivarnamnet som används i AppleTalk.
	AppleTalk-zon	Visar namnet på AppleTalk-zon.
	AppleTalk-typ	Visar AppleTalk-typ.
	Fördröjning starttid	Anger skivstarttiden i sekunder.
Bonjour (mDNS) ^{*3}	Portstatus	Visar portsstatus.
	Värddamn	Visar värddamn.
	Skrivarnamn	Visar skrivarnamn
SNMP agent	Portstatus	Visar portsstatus.
	Trap-anmälan 1-4	Visar status för funktionen Trap-anmälan och IP-adress.
	Autentisera fel-trap	Visar status på funktionen Autentisera fel-trap .
IPsec-inställningar	Protokoll	Visar protokollstatus.
	IKE	Visas för att använda en tidigare delad nyckel för IKE-autentisering.

	IKE SA livslängd	Visar livslängden för IKE SA.
	IPsec SA livslängd	Visar livslängden för IPsec SA.
	DH grupp	Visar DH grupp.
	PFS	Visar PFS-status.
	Fjärrvärd IPv4-adress	Visar IP-adresser att ansluta till.
	Fjärrvärd IPv6-adress	Visar IP-adresser att ansluta till.
	Ingen IPsec kommunikationspolicy	Visar status för funktionen Ingen IPsec kommunikationspolicy .
IP-filter (IPv4) *4	Åtkomstlista	Visar listan på IP-adresser som tillåts eller nekas åtkomst till skrivaren.

*1 Ethernet inställningarna visas inte när en extra trådlöst skrivare-adapter är installerad.

*2 En extra trådlös skrivare-adapter krävs för att visa artikeln.

*3 Ett extra multiprotokollkort krävs för att visa dessa artiklar.

*4 Denna artikel är endast tillgänglig för LPD eller Port9100.

NetWare setupsida


Syfte:

För att verifiera nuvarande inställningar av IPX/SPX och Netware. På denna sida kan du endast verifiera inställningen av artiklar. Om du vill ändra inställningarna gå till sidorna i fliken Skrivarserverinställningar .

Värden:

IPX/SPX- inställningar	Ramtyp	Visar den aktiva ramtypen.
	Nuvarande ramtyp	Visar den nuvarande ramtypen.
	Nätverksadress	Visar IPX-nätverksadressen.
NetWare	Portstatus	Visar portsstatus. När NetWare används visas även status för IPX/SPX och TCP/IP.
	Enhetsnamn	Visar skrivarnamn.
	Aktivt läge	Visar nuvarande läge för Aktivt läge.
	Trädnamn	Visar trädnamn.
	Kontextnamn	Visar kontextnamnet för skrivarserverobjektet.
	Filservernamn	Visar filservernamn.
	Avfrågningsintervall	Visar tidsintervallet.

	NCP Packet Burst	Visar status och om NCP packet burst används.
	Statusinformation	Visar meddelande beroende på skrivarens kondition.
SLP	Aktiv Discovery	Visar om aktiv discovery är aktivt.

 **Anmärkning:** Ett extra multiprotokollkort krävs för att visa sidan NetWare inställningar .

Larm via e-post setupsida

Syfte:

För att verifiera nuvarande inställning av SMTP/POP som används för e-post funktionen och Larm via e-post funktionen. På denna sida kan du endast verifiera inställningen av aritklar. Om du vill ändra inställningarna gå till sidorna i fliken Skrivarserverinställningar .

Värden:

E-post serverinställningar	Portstatus		Visar portsstatus.
	Primär SMTP-gateway		Visar primär SMTP-gateway.
	SMPT Portnummer		Visar SMPT portnummer.
	Autentisering för e-postutskick		Visar autentiseringsmetod för utgående e-post.
	POP3 serveradress		Visar POP3-serveradressen.
	POP3 portnummer		Visar POP3 portnummer.
	Svarsadress		Visar IP-adressen för servrar anslutna med SMTP-protokoll när data kommer in.
	SMTP serveranslutning		Visar status för SMTP serveranslutning.
Larm via e-post inställningar	E-postlista 1		Visar godtagbara e-postadresser för funktionen Larm via e-post angivna i e-postlista 1.
	Välj larm för lista 1	Larm för material	Visar status och om mottagning av Larm via e-post för förbrukningsmateriel ska göras.
		Larm om pappershantering	Visar status och om mottagning av Larm via e-post för pappershantering ska göras.
		Servicesamtal	Visar status och om mottagning av Larm via e-post för servicesamtal ska göras.
	E-postlista 2		Visar godtagbara e-postadresser för funktionen Larm via e-post angivna i e-postlista 2.
	Välj larm för lista 2	Larm för material	Visar status och om mottagning av Larm via e-post för förbrukningsmateriel ska

			göras.
		Larm om pappershantering	Visar status och om mottagning av Larm via e-post för pappershantering ska göras.
		Servicesamtal	Visar status och om mottagning av Larm via e-post för servicesamtal ska göras.

Skrivarserverinställningar

Fliken Skrivarserverinställningar innehåller sidorna Grundinformation , Portinställningar , Trådlös LAN , TCP/IP , NetWare , SMB , AppleTalk , Larm via e-post , Bonjour (mDNS) och SNMP .

Grundinformation

Syfte:

Att konfigurera skrivarens grundinformation.

Värden:

Systeminställningar	Skrivarnamn		Anger namnet för skrivaren med upp till 31 alfanumeriska tecken.
	Plats		Anger platsen för skrivaren med upp till 63 alfanumeriska tecken.
	Kontaktperson		Anger kontaktperson, nummer och annan information för skrivaradministratören och servicecenter med upp till 63 alfanumeriska tecken.
	Administratörens e-postadress		Anger kontaktadress för skrivaradministratören och servicecenter med upp till 63 alfanumeriska tecken.
	Asset Tag-nummer		Matar in asset tag-nummer för skrivaren.
EWS-inställningar	Självförnyelse	På	Förnyar innehållet på sidan statusdisplay automatiskt.
		Av	Förnyar inte sidan statusdisplay automatiskt.
	Självförnyelse intervall		Anger tidsintervallet för automatisk förnyelse av innehållet på sidan statusdisplay från 15 till 600 sekunder.

 **Anmärkning:** Funktionen självförnyelse är effektiv för innehållet i toppramen, sidan Skrivarstatus , sidan Jobblista , och sidan Slutförda jobb .

Portinställningar

Syfte:


Att ange aktivering eller avaktivering av skrivarportar och hantering av protokollfunktioner.

Värden:

Ethernet * 1	Ethernet- inställningar	Auto	Känner av överföringshastigheten på Ethernet och inställningarna av duplex automatiskt.
		10Base-T Halv-duplex	Väljer 10Base-T Halv-duplex som förvalt värde.
		10Base-T Full-duplex	Väljer 10Base-T Full-duplex som förvalt värde.
		100Base-TX Halv-duplex	Väljer 100Base-TX Halv-duplex som förvalt värde.
		100Base-TX Full-duplex	Väljer 100Base-TX Full-duplex som förvalt värde.
	Nuvarande Ethernet- inställningar	Visar nuvarande Ethernet-inställningar.	
MAC-adress	Visar skrivarens MAC-adress.		
Portstatus	LPD	Markera kryssrutan för att aktivera LPD.	
	Port9100	Markera kryssrutan för att aktivera Port9100.	
	IPP *2	Markera kryssrutan för att aktivera IPP-porten.	
	WSD	Markera kryssrutan för att aktivera WSD-porten.	
	FTP	Markera kryssrutan för att aktivera FTP-porten.	
	SMB *2	Markera kryssrutan för att aktivera SMB. Du kan också konfigurera det överföringsprotokoll som ska användas. TCP/IP och NetBEUI kan väljas samtidigt som överföringsprotokoll.	
	NetWare *2	Markera kryssrutan för att aktivera NetWare-porten. Du kan också konfigurera det överföringsprotokoll som ska användas. IPX/SPX och TCP/IP kan väljas samtidigt som överföringsprotokoll.	
	AppleTalk *2	Markera kryssrutan för att aktivera AppleTalk-porten.	
	Bonjour (mDNS) * 2	Markera kryssrutan för att aktivera funktionen Bonjour(mDNS).	
	Larm via e-post	Markera kryssrutan för att aktivera funktionen Larm via e-post .	
	SNMP agent	Markera kryssrutan för att aktivera SNMP. Du kan också konfigurera det överföringsprotokoll som ska användas. UDP och IPX kan användas samtidigt som överföringsprotokoll. IPX är också tillgängligt när ett multiprotokollkort är installerat.	

*1 Ethernet inställningarna visas inte när en extra trådlöst skrivare-adapter är installerad.

*2 Ett extra multiprotokollkort krävs för att visa artikeln.

 **Anmärkning:** Inställningarna på sidan Portinställningar kommer att börja gälla först efter att skrivaren startas om. När du ändrar eller konfigurerar inställningarna klicka på knappen Starta om skrivare för att tillämpa nya inställningar. för att tillämpa nya inställningar.

Trådlöst LAN

Syfte:

För att konfigurera detaljerade inställningar för det trådlösa nätverket.

Trådlösa inställningar	SSID	Anger namnet som identifierar det trådlösa nätverket. Upp till 32 alfanumeriska tecken.
	Nätverkstyp	Visar nätverkstyp från antingen Ad-Hoc eller Infrastruktur .
	MAC-adress	Visar MAC-adressen för skrivarens trådlösa nätverksadapter.
	Länkanal	Visar kanalnumret för skrivarens trådlösa anslutning.
	Länkkvalitet	Visar kvalitén på skrivarens trådlösa nätverksanslutning.
Säkerhetsinställningar	Kryptering	Välj säkerhetsmetod från listan.
	WEP-nyckelkod	Välj WEP-nyckelkod från antingen Hex eller Ascii .
	WEP-nyckel (lösenord)	Anger WEP-nyckel som angets för användning i trådlösa nätverk endast när WEP 128bitar eller WEP 64bitar är valt för kryptering .
	Överföringsnyckel (Index)	Anger överföringsnyckel från listan.
	Lösenfras (lösenord)	Anger lösenfras med upp till 63 alfanumeriska tecken endast när WPA-PSK AES eller WPA-PSK TKIP är valt för kryptering .

 **Anmärkning:** För att ange WPA2-PSK, välj WPA-PSK AES.

 **Anmärkning:** En extra trådlös skrivare-adapter krävs för att visa sidan Trådlös .

TCP/IP

Syfte:

Att konfigurera IP-adress, subnätmask och gateway-adress för skrivaren.

Värden:

TCP/IP-inställningar	IP-Läge	Anger IP-läget.
	Nome de Host	Anger värdnamn.

	IPv4	IP-adressläge	Väljer IP-adressläget.
		Manuell IP-adress	Anger IP-adressen.
		Manuell Subnätmask	Anger subnätmasken.
		Manuell Gateway-adress	Anger gateway-adressen.
	IPv6	Använd manuell adress	Markera kryssrutan för att ange IP-adressen manuellt.
		Manuell adress	Anger IP-adressen.
		Manuell Gateway-adress	Anger gateway-adressen.
DNS	DNS domännamn* ¹		Anger domännamn för domännamnsservern. Upp till 255 alfanumeriska tecken och bindestreck kan användas. Om du behöver ange mer än ett domännamn, separera dem med ett komma eller semikolon.
	IPv4	Hämta DNS-serveradress från DHCP	Markera kryssrutan för att erhålla adressen till DNS-servern automatiskt från DHCP-servern.
		Manuell DNS-serveradress	Anger DNS-serveradressen.
	IPv6	Hämta DNS-serveradress från DHCPv6-lite	Markera kryssrutan för att hämta DNS-serveradressen automatiskt från DHCPv6-lite servern.
		Manuell DNS-serveradress	Anger DNS-serveradressen.
	DNS Dynamisk uppdatering (IPv4)* ¹		Markera kryssrutan för att aktivera dynamisk uppdatering till DNS.
	DNS Dynamisk uppdatering (IPv6)* ¹		Markera kryssrutan för att aktivera dynamisk uppdatering till DNS.
	Självgenererande söklista* ¹		Markera kryssrutan för att generera söklistan automatiskt.
	Söka domännamn* ¹		Anger sök domännamn. Upp till 255 alfanumeriska tecken och bindestreck kan användas. Om du behöver ange mer än ett domännamn, separera dem med ett komma eller semikolon.
	Time-out* ¹		Anger time-out tiden mellan 1 och 60 sekunder.
Prioritet för IPv6 DNS namnupplösning		Markera kryssrutan för att aktivera funktionen DNS namnupplösning.	

WINS* 1	WINS-läge		Markera kryssrutan för att erhålla adressen till WINS-servern automatiskt från DHCP-servern.
	WINS Primär server		Anger WINS-serveradressen i formatet <i>nnn.nnn.nnn.nnn</i> . Varje sektion av <i>nnn.nnn.nnn.nnn</i> är ett värde mellan 0 och 254. Notera att värdena 127 och 224 till 254 inte är tillåtna för det första tretalet.
	WINS Sekundär server		Anger en reserv WINS-serveradress i formatet <i>nnn.nnn.nnn.nnn</i> . Varje sektion av <i>nnn.nnn.nnn.nnn</i> är ett värde mellan 0 och 254. Notera att värdena 127 och 224 till 254 inte är tillåtna för det första tretalet.
LPD	Anslutning time-out		Anger anslutningstime-out perioden från 1 till 1000 sekunder.
	IP-filter (IPv4)		För att ange inställningar för IP-filter klicka på IP-filter . Sidan IP-filter visas.
Port9100	Portnummer		Anger portnumret från 9000 till 9999.
	Anslutning time-out		Anger anslutningstime-out perioden mellan 1 och 1000 sekunder.
	IP-filter (IPv4)		För att ange inställningar för IP-filter klicka på IP-filter . Sidan IP-filter visas.
IPP* 1	Skrivare URI		Visar skrivare URI.
	Anslutning time-out		Anger anslutningstime-out perioden från 1 till 1000 sekunder.
	Portnummer		Visar portnummer för mottagning av begäran från klient.
	Maximalt antal sessioner		Visar maximalt antal anslutningar som mottas samtidigt av klienten.
WSD	Portnummer		Anger portnumret från 8000 till 9999.
	Mottagning time-out		Anger mottagningstime-out perioden från 1 till 65535 sekunder.
	Meddelande Time-out		Anger time-out perioden för anmälan från 1 till 60 sekunder.
	Maximalt antal av TTL		Anger maximalt antal för TTL från 1 till 10.
	Maximalt antal av meddelanden		Anger maximalt antal av anmälningar från 10 till 20.
HTTP	Portnummer		Anger portnummer till 80 och från 8000 till 9999.
	Simultana anslutningar		Visar maximalt antal anslutningar som mottas samtidigt av klienten.

	Anslutning time-out	Anger anslutningstime-out perioden från 1 till 255 sekunder.	
FTP	Lösenord	Anger aktivering eller avaktivering av lösenord. Och anger även lösenordsvärdet upp till 7 tecken.	
	Anslutning time-out	Anger anslutningstime-out perioden från 1 till 1000 sekunder.	
IP-filter (IPv4) *2	Adress	Anger adressen i adressfältet. Mata in ett numeriskt värde mellan 0 och 255 i varje fält av "aaa.bbb.ccc.ddd". Men 127 och 224 till 254 kan inte användas för "aaa".	
	Adressmask	Anger subnätmasken i maskfältet. Mata in ett numeriskt värde mellan 0 och 255 i varje fält.	
	Aktivt läge	Avvisa	Avvisar utskrift från angivna nätverksadresser.
		Medge	Medger utskrift från angivna nätverksadresser.
Avaktiverad		Avaktiverar funktionen IP-filter för angivna IP-adresser.	

*1 Ett extra multiprotokollkort krävs för att visa artikeln.

*2 Denna artikel är endast tillgänglig för LPD eller Port9100.

NetWare

Syfte:


Att konfigurera detaljerade inställningar för IPX/SPX och NetWare.

Värden:

IPX/SPX- inställningar	Ramtyp	Auto	Anger den aktiva ramtypen automatiskt.
		Ethernet II	Väljer ramtypen Ethernet II.
		Ethernet 802,3	Väljer ramtypen IEEE802.3.
		Ethernet 802.2	Väljer ramtypen IEEE802.2.
		Ethernet SNAP	Väljer ramtypen SNAP.
	Nuvarande ramtyp	Visar den nuvarande ramtypen.	
	Nätverksadress	Visar IPX-nätverksadressen.	
NetWare	Enhetsnamn *1	Anger skrivarnamnet med upp till 47 alfanumeriska tecken. För PServer-läge, ange skrivarservernamn (skrivarsserverobjektnamn). Originalinställningen bibehålls om	

		ingen inmatning sker.
Aktivt läge	Katalog: PServer-läge	Välj detta alternativ när den används i Katalog: PServer-läge .
	Bindery: PServer-läge	Välj detta alternativ när den används i Bindery: PServer-läge .
Trädnamn *1		Anger trädnamn med upp till 32 alfanumeriska tecken. Konfigurera endast denna artikel när Katalog: RServer-läge är valt.
Kontextnamn		Anger kontextnamnet för skrivarserverobjektet med upp till 255 alfanumeriska tecken. Konfigurera endast denna artikel när Katalog: PServer-läge eller Katalog: RSkriverläge är valt.
Filservernamn *1		Anger filservernamn med upp till 47 alfanumeriska tecken. Konfigurera endast denna artikel när Bindery: RServer-läge är valt.
Avfrågningsintervall		Anger tidsintervallen från det att utskriftsdata kommer in i utskriftskön till dess att utskrift startar. Inställningsskalan är från 1 till 1000 sekunder. Originalinställningen bibehålls om ingen inmatning sker. Konfigurera endast denna artikel när Bindery: PServer-läge eller Katalog: RServer-läge är valt.
NCP Packet Burst	På	Använder NCP Packet burst.
	Av	Använder inte NCP packet burst.
Lösenord		Ställer in lösenord för skrivarserver med upp till 32 alfanumeriska tecken. Konfigurera endast denna artikel när Binär: PServer-läge eller Katalog: RServer-läge är valt.
Bekräfta lösenord		Mata in lösenord igen.
Statusinformation		Visar statusen på NetWare.
SLP	Aktiv Discovery	Markera kryssrutan för att aktivera Aktiv Discovery .

1 Följande är ej tillåtna tecken: semikolon (;), kolon (:), asterisk (), frågetecken (?), punkt (.), komma (,), yen tecken (¥), omvänt bråkstreck (\), dubbla citationstecken ("), jämförelse symboler (< >), parenteser ([]), funktionstecken (+, =, or -), lodstreck (|), bråkstreck (/) och mellanslag ().

 **Anmärkning:** Inställningarna på sidan NetWare kommer att börja gälla först efter att NetWare eller skrivaren startas om. Klicka på knappen Starta om skrivare för att tillämpa nya inställningar. för att tillämpa de nya inställningarna.

 **Anmärkning:** Ett extra multiprotokollkort krävs för att visa sidan NetWare .


SMB

Syfte:

Att konfigurera inställningarna för SMB.

Värden:

Värddamn	Anger värddamn med upp till 15 alfanumeriska tecken. Originalinställningen bibehålls om ingen inmatning sker.	
Arbetsgrupp	Anger arbetsgruppsnamnet med upp till 15 alfanumeriska tecken. Originalinställningen bibehålls om ingen inmatning sker.	
Administratörens namn	Anger administratörens namn med upp till 20 alfanumeriska tecken. Originalinställningen bibehålls om ingen inmatning sker. Det förvalda namnet är <i>admin</i> .	
Administratörens lösenord	Anger administratörens lösenord med upp till 14 alfanumeriska tecken. Originalinställningen bibehålls om ingen inmatning sker. Lösenordet i grundinställningen är <i>password</i> .	
Bekräfta Administratörens lösenord	Tillåter dig att bekräfta det konfigurerade administratörslösenordet genom att mata in samma lösenord igen.	
Maximalt antal sessioner	Visar de maximala sessionerna.	
Unicode-stöd	På	Meddelar värddamnet och arbetsgruppsnamnet i Unicod-tecken.
	Av	Meddelar inte värddamnet och arbetsgruppsnamnet i Unicod-tecken.
Auto Master-läge	På	Aktivera auto Master-läge.
	Av	Avaktivera auto Master-läge.
Kryptering lösenord	På	Krypterar lösenordet.
	Av	Krypterar inte lösenordet.
Jobb time-out	Anger time-out perioden från 60 till 3600 sekunder.	
Anslutning time-out	Anger anslutningstime-out perioden från 60 till 3600 sekunder.	

 **Anmärkning:** Inställningarna på sidan SMB kommer att börja gälla först efter att skrivaren startas om. Klicka på knappen Starta om skrivare för att tillämpa nya inställningar. för att tillämpa de nya inställningarna.

 **Anmärkning:** Ett extra multiprotokollkort krävs för att visa sidan SMB .


AppleTalk

Syfte:

Att konfigurera inställningarna för AppleTalk.

Värden:

AppleTalk	Skrivare	Anger skrivarnamnet i AppleTalk-nätverket med upp till 32 alfanumeriska tecken och symboluppsättningar.
	AppleTalk-zon	Anger AppleTalk-zonen med upp till 32 alfanumeriska tecken och symboluppsättningar.
	AppleTalk-typ	Visar AppleTalk-typ.
	Fördröjning starttid	Anger den fördröjda starttiden mellan 1 och 255 sekunder. Ett nollvärde (0) anger ingen fördröjning.

 **Anmärkning:** Ett extra multiprotokollkort krävs för att visa sidan AppleTalk .

Larm via e-post

Syfte:

Att konfigurera inställningarna för Larm via e-post. Denna sida kan också visas genom att klicka på Larm via e-post i vänster ram.

Värden:

E-post serverinställningar	Primär SMTP-gateway	Anger primär SMTP-gateway.
	SMTP Portnummer	Anger SMTP portnummer. Detta måste vara 25 eller mellan 5000 och 65535.
	Autentisering för e-postutskick	Anger autentiseringsmetod för utgående e-post.
	SMTP inloggning användare	Anger SMTP inloggning användare. Upp till 63 alfanumeriska tecken, punkter, bindestreck, understreck och snabel-a (@) kan användas. Om du anger mer än en adress separera dem med komma.
	SMTP inloggning lösenord	Anger SMTP inloggning lösenord med upp till 31 alfanumeriska tecken.
	POP3 serveradress* 1	Anger POP3 serveradressen i IP-adress format "aaa.bbb.ccc.ddd" eller som ett DNS-värnamn med upp till 63 tecken.
	POP3 portnummer* 1	Anger POP3-server portnummer. Detta måste vara 110 eller mellan 5000 och 65535.
	POP-användarnamn* 1	Anger POP3 kontots användarnamn. Upp till 63 alfanumeriska tecken, punkter, bindestreck, understreck och snabel-a (@) kan användas. Om du anger mer än en adress separera dem med komma.
	POP användarlösenord* 1	Anger POP3 konto lösenord med upp till 31 alfanumeriska tecken.

	Svarsadress	Anger e-postadressen för svar till varje Larm via e-post.	
	SMTP serveranslutning	Visar status för SMTP serveranslutning.	
Larm via e-post inställningar	E-postlista 1	Anger tillåtna e-postadresser för funktionen Larm via e-post med upp till 255 alfanumeriska tecken.	
	Välj larm för lista 1	Larm för material	Markera kryssrutan för ta emot ett Larm via e-post för förbrukningsvaror.
		Larm om pappershantering	Markera kryssrutan för ta emot ett Larm via e-post för pappershantering.
		Servicesamtal	Markera kryssrutan för ta emot ett Larm via e-post för servicesamtal.
	E-postlista 2	Anger tillåtna e-postadresser för funktionen Larm via e-post med upp till 255 alfanumeriska tecken.	
	Välj larm för lista 2	Larm för material	Markera kryssrutan för ta emot ett Larm via e-post för förbrukningsvaror.
		Larm om pappershantering	Markera kryssrutan för ta emot ett Larm via e-post för pappershantering.
Servicesamtal		Markera kryssrutan för ta emot ett Larm via e-post för servicesamtal.	

* ¹ Tillgänglig när POP innan SMTP för Autentisering för e-postutskick är valt.

Bonjour (mDNS)

Syfte:

Att konfigurera inställningarna för Bonjour.

Värden:

Bonjour (mDNS)	Värddamn	Anger värddamn med upp till 63 alfanumeriska tecken och "-" (tankestreck). Originalinställningen bibehålls om ingen inmatning sker.
	Skrivarnamn	Anger skrivarnamn med upp till 63 alfanumeriska tecken och symboluppsättningar. Originalinställningen bibehålls om ingen inmatning sker.

 **Anmärkning:** Ett extra multiprotokollkort krävs för att visa sidan Bonjour (mDNS) .

SNMP

Syfte:

Att konfigurera inställningarna för SNMP.

Värden:

SNMP agent	Communitynamn (end. läsbar) * 1	Anger communitynamnet för åtkomst (endast läsbar) av data med upp till 31 alfanumeriska tecken. Originalinställningen bibehålls om ingen inmatning sker. Tecken som matas in för communitynamn i föregående inställning kommer inte att visas på skärmen. Det förvalda läs/skrivbar community är allmän.
	Communitynamn (läs/skrivbar) * 1	Anger communitynamnet för åtkomst (läs och skriv) av data med upp till 31 alfanumeriska tecken. Originalinställningen bibehålls om ingen inmatning sker. Tecken som matas in för communitynamn i föregående inställning kommer inte att visas på skärmen. Det förvalda läs/skrivbar community är privat.
	Communitynamn (trap) * 1	Anger communitynamnet som används för trap med upp till 31 alfanumeriska tecken. Originalinställningen bibehålls om ingen inmatning sker. Tecken som matas in för communitynamn (trap) i föregående inställning kommer inte att visas på skärmen. Det förvalda trap community är " " (NULL).
	Trap-anmälan 1-4	<p>Markera kryssrutan för att anmäla händelser av trap. I detta fall ange IP-adressen och IP-socket i följande format:</p> <ul style="list-style-type: none"> ·IPv4 Ange IP-adressen och IP-socket i formatet nnn.nnn.nnn.nnn: mmmmm. Varje sektion av "nnn" är ett värde mellan 0 och 255. Notera att värdena 127 och 224-254 inte är tillåtna för det första tretalet. IP-socket mmmmm är ett variabelvärde mellan 0 till 65535. ·IPv6 Ange IP-adress och IP-socket i formatet xxxx: xxxx: xxxx: xxxx: xxxx: xxxx: xxxx: mmmmm. Varje sektion av "xxxx" är ett hexadecimalt värde mellan 0 och ffff. IP-socket mmmmm är ett variabelvärde mellan 0 till 65535. ·IPX Ange IPX-adressen i formatet nnnnnnnn.mmmmmmmmmmmmm.IIIII. IP-nätverk nnnnnnnn är ett hexadecimalt variabelvärde mellan 0 och ffffffff, IPX noden mmmmmmmmmmmmm är ett hexadecimalt variabelvärde mellan 0 och ffffffff och IPX-socket är ett hexadecimalt variabelvärde mellan 0 och fff.
	Autentisera fel-trap	Markera kryssrutan för att anmäla Autentisera fel-trap.

*1 Förvalt värde för varje artikel kan ändras genom att använda Dell Printer Configuration Web Tool.

*2 Ett extra multiprotokollkort krävs för att visa artikeln.

IP-filter (IPv4)

Syfte:

Att konfigurera detaljerade inställningar av IP-filter som används för LPD och port9100.

Värden:

Adress		Anger adressen i adressfältet. Mata in ett numeriskt värde mellan 0 och 255 i varje fält av "aaa.bbb.ccc.ddd". Men 127 och 224 till 254 kan inte användas för "aaa".
Adressmask		Anger subnätmasken i maskfältet. Mata in ett numeriskt värde mellan 0 och 255 i varje fält.
Aktivt läge	Avvisa	Avvisar utskrift från angivna nätverksadresser.
	Medge	Medger utskrift från angivna nätverksadresser.
	Avaktiverad	Avaktiverar funktionen IP-filter för angivna IP-adresser.

När du gör inställningar för filtret mata in IP-adress för IP-filter i fältet Adress och subnätmasken i fältet Adressmask . Mata in ett numeriskt värde mellan 0 och 255 i varje fält. "*" läggs till aktuellt värde.

Installationsprocedur

Du kan ställa in upp till maximalt fem artiklar och den första artikeln prioriteras. Mata in den kortaste adressen först innan du fortsätter med längre adressen när du anger multipla filter.

Den följande sektionen förklara hur man opererar IP-filter .

Förfarande för IP-filter

- Aktiverar utskrift från en angiven användare

Följande beskriver förfarandet för att aktivera utskrift endast från IP-adressen "192.168.100.10 "

Förfaranden:

1. Klicka på den första kolumnen Åtkomstlista i rad 1 .
2. Mata in "192.168.100.10 " i fältet Adress och "255.255.255.255 " i fältet Adressmask .
3. Välj Medge .
4. Klicka på Tillämpa nya inställningar .

- Avaktiverar utskrift från en angiven användare

Följande beskriver förfarandet för att avaktivera utskrift endast från IP-adressen "192.168.100.10 "

Förfaranden:

1. Klicka på den första kolumnen Åtkomstlista i rad 1 .
2. Mata in "192.168.100.10 " i fältet Adress och "255.255.255.255 " i fältet Adressmask .
3. Välj Avvisa .
4. Klicka på den första kolumnen Åtkomstlista i rad 2 .
5. Mata in "0.0.0.0 " i fältet Adress och "0.0.0.0 " i fältet Adressmask .

6. Välj Medge .
 7. Klicka på Tillämpa nya inställningar .
- Aktivera och avaktivera utskrift från nätverksadresser

Du kan aktivera utskrift från nätverksadressen "192.168 " och avaktivera utskrift från nätverksadressen "192.168.200 " Men exemplet nedan visar hur man aktiverar utskrift från IP-adressen "192.168.200.10 ".

Förfaranden:

1. Klicka på den första kolumnen Åtkomstlista i rad 1 .
2. Mata in "192.168.200.10 " i fältet Adress och "255.255.255.255 " i fältet Adressmask .
3. Välj Medge .
4. Klicka på den första kolumnen Åtkomstlista i rad 2 .
5. Mata in "192.168.200.0 " i fältet Adress och "255.255.255.0 " i fältet Adressmask .
6. Välj Avvisa .
7. Klicka på den första kolumnen Åtkomstlista i rad 3 .
8. Mata in "192.168.0.0 " i fältet Adress och "255.255.0.0 " i fältet Adressmask .
9. Välj Medge .
10. Klicka på Tillämpa nya inställningar .

Övriga funktioner

Fliken Övriga funktioner innehåller sidorna Ange lösenord , Säkerhet , IPsec och Ställa om skrivarserver .

Ange lösenord

Syfte:

Att ange eller ändra lösenordet som krävs för att komma åt skrivarinställningsparametrarna från Dell Printer Configuration Web Tool .

Anger lösenordet för styrpanelen från Panelinställningar i Skrivarinställningar . Denna sida kan också visas genom att klicka på Ange lösenord i vänster ram.

 **Anmärkning:** För att återställa lösenordet till grundinställningen (NULL) initiera NVM minnet.

Värden:

Administratörens lösenord	Anger lösenord med upp till 10 alfanumeriska tecken. Lösenordet kommer att visas som asterisk (*) i fälten när det matas in.
Bekräfta Administratörens lösenord	Mata in lösenordet igen för att bekräfta det.

Säkerhet

Syfte:

Att ange inställningarna för SSL-krypterad kommunikation med skrivaren.

Värden:

HTTPS	Visar portsstatus.
Portnummer	Anger portnummer, vilket inte är samma som det för HTTP för TCP/IP. Detta måste vara 443 eller mellan 8000 och 9999.
Generera självsignerat certifikat	Klicka för att visa sidan Generera självsignerat certifikat och skapa ett säkerhetscertifikat från sidan.


IPsec

Syfte:

Att ange inställningarna av säkerhetsarkitekturen för internetprotokoll (IPsec) för krypterad kommunikation till skrivaren.

Värden:

Protokoll	Markera kryssrutan för att aktivera protokollet.
IKE	Använd en tidigare delad nyckel för IKE-autentisering.
Förvald nyckel	Anger en delad nyckel.
Mata in Förvald nyckel igen	Mata in delad nyckel igen för att bekräfta den.
IKE SA livslängd	Anger livslängden för IKE SA från 5 till 28800 minuter
IPsec SA livslängd	Anger livslängden för IPsecSA från 5 till 2880 minuter
DH grupp	Väljer DH-gruppen.
PFS	Markera kryssrutan för att aktivera PFS-inställning.
Fjärrvärd IPv4-adress	Anger IP-adresser att ansluta till.
Fjärrvärd IPv6-adress	Anger IP-adresser att ansluta till.
Ingen IPsec kommunikationspolicy	Väljer om kommunikation ska utföras eller inte med en enhet som inte stöder IPsec.

 **Anmärkning:** Om IPsec är aktiverat med korrekta inställningar måste du avaktivera den via menyn Återställ IPsec på styrpanelen.

Ställa om skrivarserver

Syfte:

Att initiera NVRAM för funktionen nätverk och starta om skrivaren. Du kan också initiera skrivarens NVRAM från Återställ grundinställningar i menyn Skrivarinställningar .

Värden:

Initialisera NIC NVRAM och starta om skrivare.	Klicka på knappen Starta för att initiera NVRAM. Nätverksinställningar kommer att återgå till fabriksinställningarna och starta om nätverksfunktionen.
Starta om skrivaren	Klicka på knappen Starta för att starta om skrivaren.

Kopiera skrivarinställningar

Menyn Kopiera skrivarinställningar inkluderar sidorna Kopiera skrivarinställningar och Kopiera skrivarinställningsrapport.

Kopiera skrivarinställningar

Syfte:

För att kopiera skrivarinställningarna till en eller flera skrivare av samma modell.

För att kopiera inställningarna till en annan skrivare, ange IP-adressen och lösenord för skrivaren till vilken inställningarna skall kopieras i textrutan IP-adress och Lösenord . Klicka sedan på knappen Kopiera inställningarna till värden i ovanstående lista . Kopiering av inställningarna är utförd. Anslutnings time-out är 60 sekunder. Efter detta kan du kontrollera om inställningarna kopierades eller inte på denna sida. Och du behöver kontrollera menyn Kopiera inställningarna till värden i ovanstående lista och boota om maskinen i Dell Printer Configuration Web Tool på målskrivaren för att verifiera om inställningarna verkligen kopierades eller inte.

Om inställningar kan kopieras men inställningar skiljer sig kopieras bara inställningarna för samma artiklar. Skrivarinställningar kan kopieras till upp till 10 IP-adresser samtidigt.

Kopiera skrivarinställningsrapport

Syfte:

För att verifiera kopieringshistoriken efter att du satt på skrivaren.

Utskriftsvolym

Menyn Utskriftsvolym innehåller sidorna Utskriftsvolym och Dell ColorTrack .

Utskriftsvolym

Syfte:

För att verifiera antalet utskrivna sidor. Denna sida kan också visas genom att klicka på Utskriftsvolym i vänster ram.

Värden:

Sidräkning skrivare	Visar det totala antalet utskrivna sidor sedan det att skrivaren skickades från fabriken.
Papper som använts	Visar antal sidor för varje pappersstorlek.

Dell ColorTrack

Syfte:

Att ange vilka användare som har tillgång till färgutskrift och för att begränsa utskriftsvolym per användare.

Värden:

Användarbegränsning för utskrift	Markera kryssrutan för att begränsa användare från att använda skrivaren.
Tillåt utskrift utan att ange användare	Markera kryssrutan för att använda skrivaren utan användarbegränsningar.
Användarregistrering	Visas när Användarbegränsning för utskrift är aktiverat. För att registrera en användare, klicka på Redigera användarregistrering för att öppna sidan Redigera användarregistrering för utskrift och ange Användarens registreringsnr , och klicka sedan på Redigera för att öppna sidan Skriv ut användarinställningar .

Magasininställningar

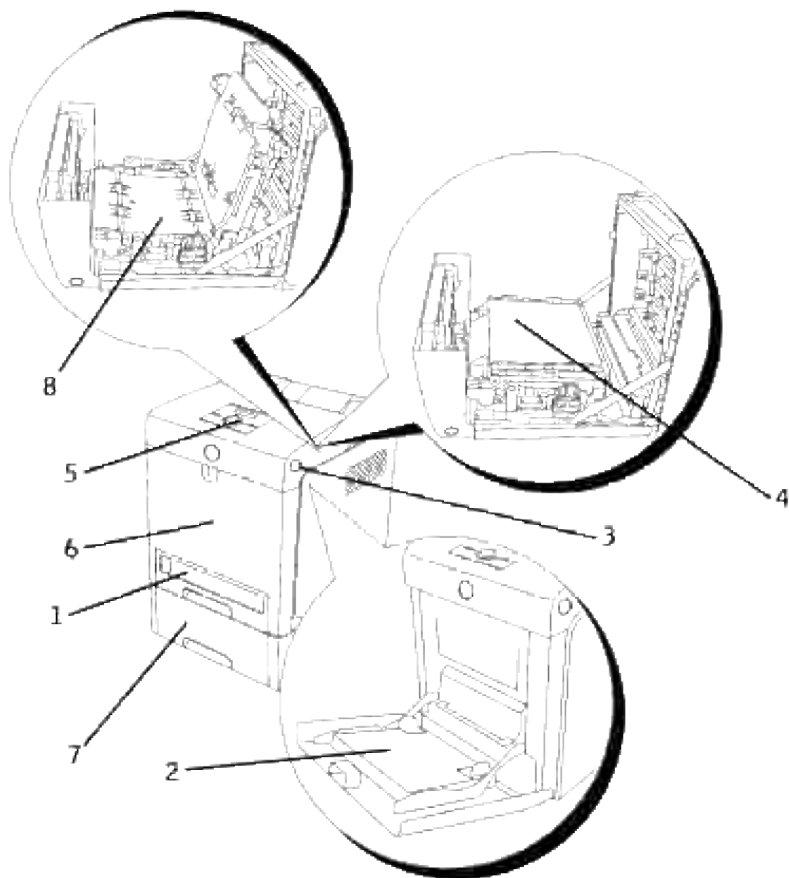
Använd menyn magasininställningar för att ange respektive skrivarens mediatyper och storlekar för magasinerna.


Värden:


Magasin 1 papperstyp	Anger papperstypen som laddats i standard 250-arks magasinet.
Magasin 1 pappersstorlek	Anger pappersstorleken som laddats i standard 250-arks magasinet.
Magasin 1 Anpassad storlek - Y	Anger papperslängden som laddats i standard 250-arks magasin.
Magasin 1 Anpassad storlek - X	Anger pappersbredden som laddats i standard 250-arks magasin.
Magasin 2 papperstyp	Anger papperstypen som laddats i den extra 550-arks mataren.
Magasin 2 pappersstorlek	Anger pappersstorleken som laddats i den extra 550-arks mataren.
Magasin 2 Anpassad storlek - Y	Anger papperslängden som laddats i extra 550-arks magasin.
Magasin 2 Anpassad storlek - X	Anger pappersbredden som laddats i extra 550-arks magasin.
MPF-läge	Anger pappersstorlek och typ när papper är laddat i universalmataren.
Visa popup	Anger pappersstorlek och typ när papper är laddat i universalmataren.
MPF papperstyp	Anger papperstypen som laddats i universalmataren.
MPF pappersstorlek	Anger pappersstorleken som laddats i universalmataren.
MPF Anpassad storlek - Y	Anger papperslängden som laddats i universalmataren.
MPF Anpassad storlek - X	Anger pappersbredden som laddats i universalmataren.

Om din skrivare

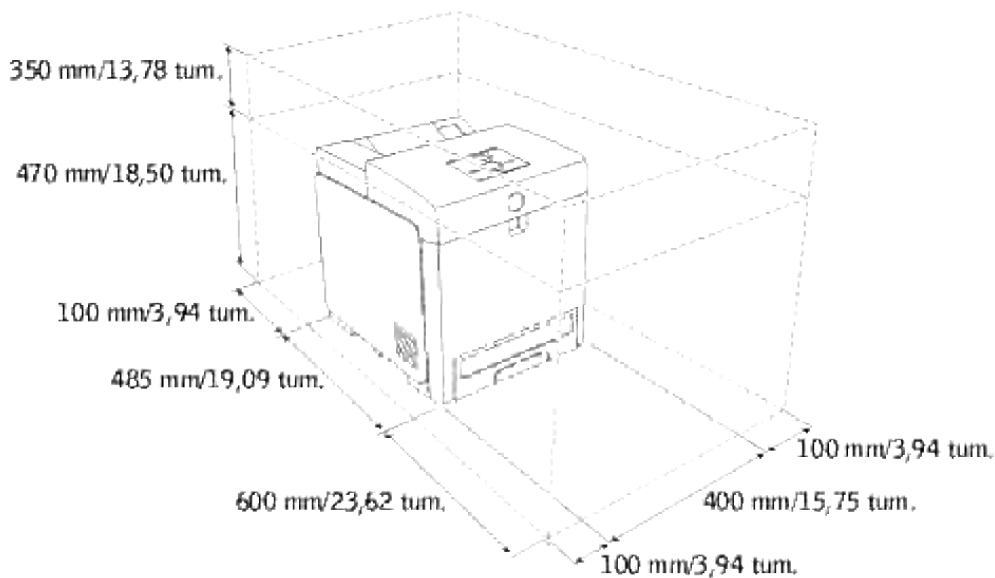
Följande illustrationer visar standard Dell™ Color Laser Printer 3110cn med en extra 550-arks matare och en duplexenhet.



Standard skrivare		Skrivare med tillbehör	
1	Standard 250-arks magasin	7	Extra 550-arks matare  Anmärkning: Din skrivare tillåter maximalt 3 magasin (standard 250-arks magasin, extra 550-arks matare och universalmatare).
2	Universalmatare	8	Extra duplexenhet
3	Sidoknapp		
4	Bandenhet		
5	Styrpanel		
6	Frontlucka		


 **Anmärkning:** När du använder skrivaren med universalmataren öppen placera inte skrivaren i direkt solljus. Att göra så kan orsaka tekniskt fel eller onaturlig skärmbild. +


Lämna tillräckligt mycket utrymme för att kunna öppna skrivarens magasin, luckor och tillbehör. Det är också viktigt att det finns tillräckligt med utrymme runt skrivaren för ordentlig ventilation.




Installera skrivarkassetterna

• [Installera skrivarkassetterna](#)

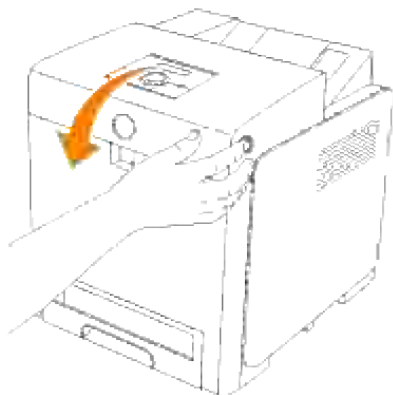
 **Varning:** Innan du utför någon av följande procedurer läs och följ säkerhetsinstruktionerna i din *ägarhandbok*.

 **Notering:** För att skydda trummorna på skrivarkassetterna mot starkt ljus, stäng frontluckan inom 5 minuter. Om frontluckan förblir öppen i mer än 5 minuter kan det hända att utskriftskvalitén försämras.

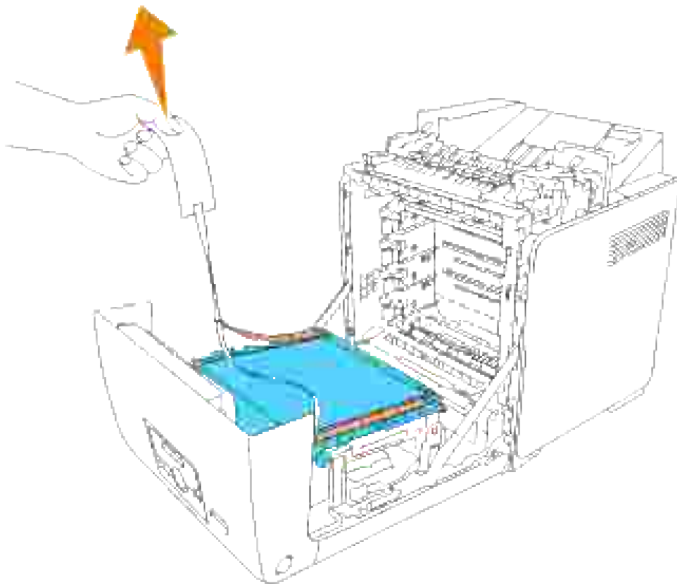
 **Notering:** Se till att inget vidrör eller skrapar ytan (svartfärgad film) på bandenheten. Repor, smuts eller olja från dina händer på filmen eller bandenheten kan reducera utskriftskvalitén.

Installera skrivarkassetterna

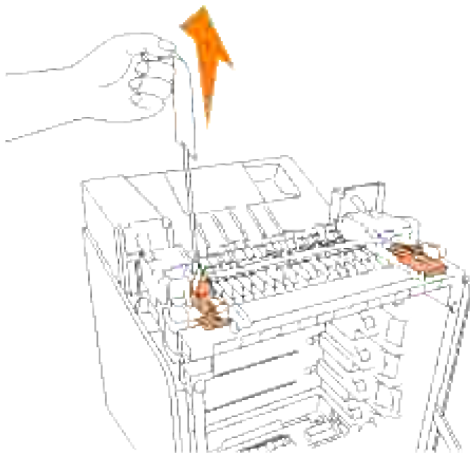
1. Tryck på sidoknappen och öppna den yttre frontluckan.




2. Dra upp flikarna för att avlägsna förseglingen från bandenheten.

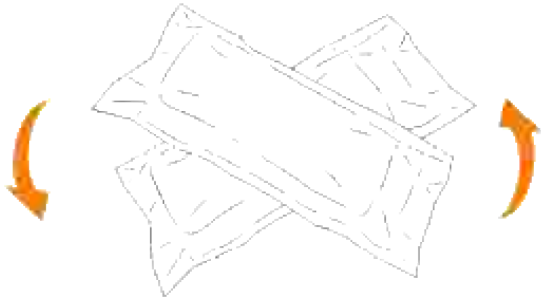


3. Dra upp flikarna för att avlägsna förseglingen från fixeringsenheten.

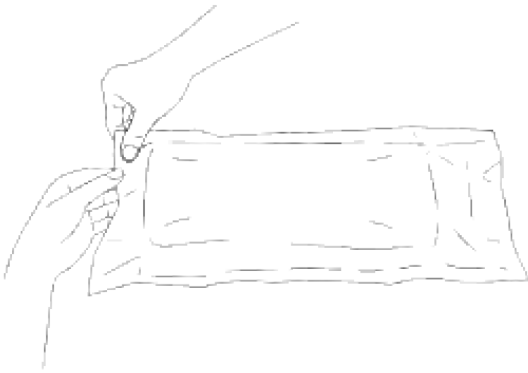



 **Anmärkning:** Se till att låsa båda spakarna vid kanten på fixeringsenheten efter att ha avlägsnat förseglingen.

4. Håll en skrivarkassett ordentligt och skaka den 5 till 6 gånger för att fördela toner jämnt.

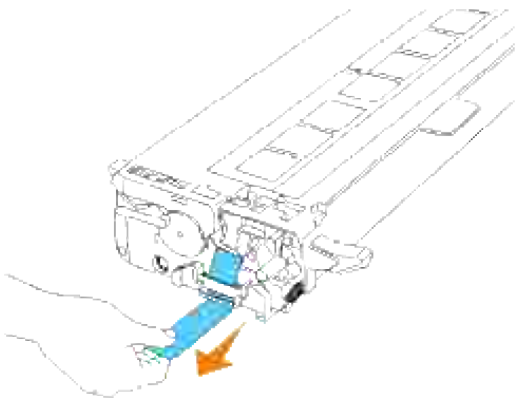



5. Ta ur skrivarkassetten ur dess förpackning.



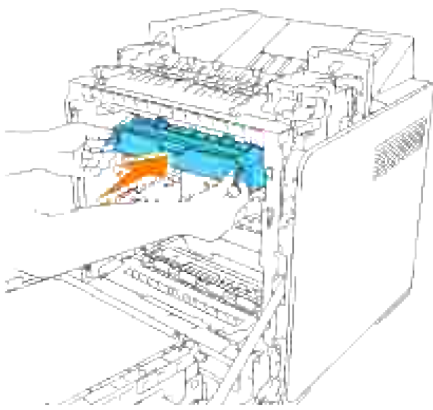
 **Anmärkning:** För att skydda trumman mot starkt ljus, ta inte av det orangea skyddslocket till skrivarkassetten innan kassetten har satts i dess fack på skrivaren.

6. Avlägsna förseglingen helt från skrivarkassetten genom att dra i fliken på kanten av skrivarkassetten.

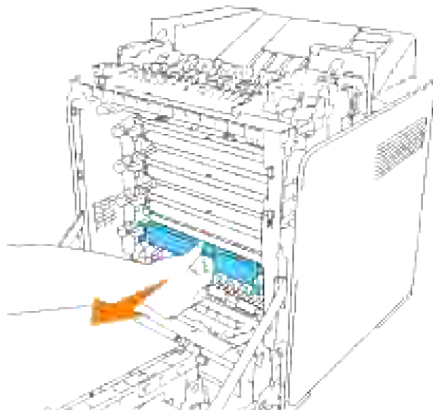


 **Anmärkning:** Dra förseglingen rakt ut. Om man drar förseglingen snett kan den gå sönder.

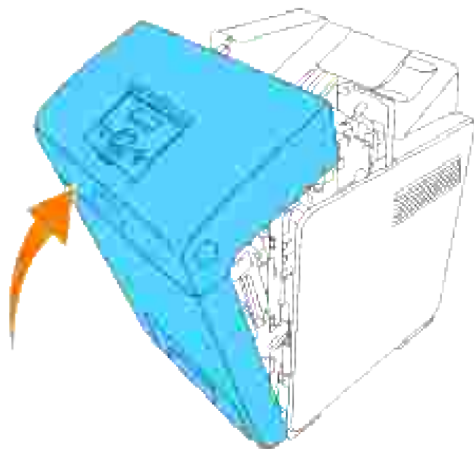
7. Fatta i båda handtagen på skrivarkassetten med etiketten vänd uppåt och skjut kassetten in i samma färgfack. Se till att kassetten är helt insatt.



8. Upprepa steg 4, 5, 6 och 7 för att installera de andra utskriftskassetterna.
9. Ta bort de orangea skyddsluckorna på varje installerad kassett.



10. Efter installering av skrivarkassetterna stäng frontluckan.



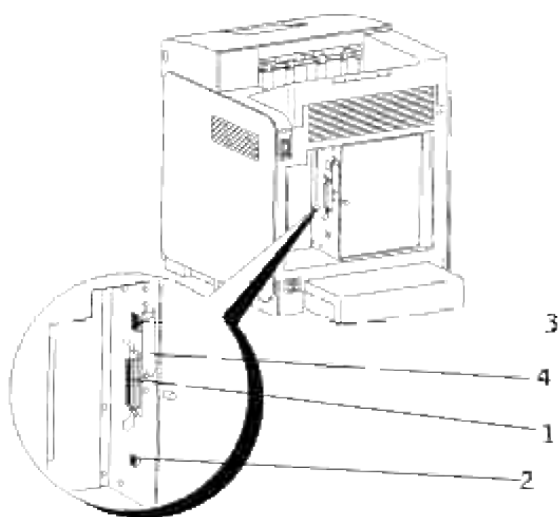
Anslut din skrivare



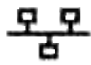
- [Välj rätt kabel](#)
 - [Anslut skrivaren lokalt](#)
 - [Anslut skrivaren till ett nätverk](#)
-

Välj rätt kabel

Din Dell™ Color Laser Printer 3110cn anslutningskabel måste klara följande krav:

Anslutningstyp	Anslutningsspecifikationer
Parallell	IEEE 1284
USB	USB 2.0
Ethernet	10 Base-T/100 Base-TX
Trådlöst	IEEE802.11b/802.11g



1	Parallellport	
2	USB-port	
3	Ethernet-port	
4	Uttag för extra trådlös skrivare-adapter	

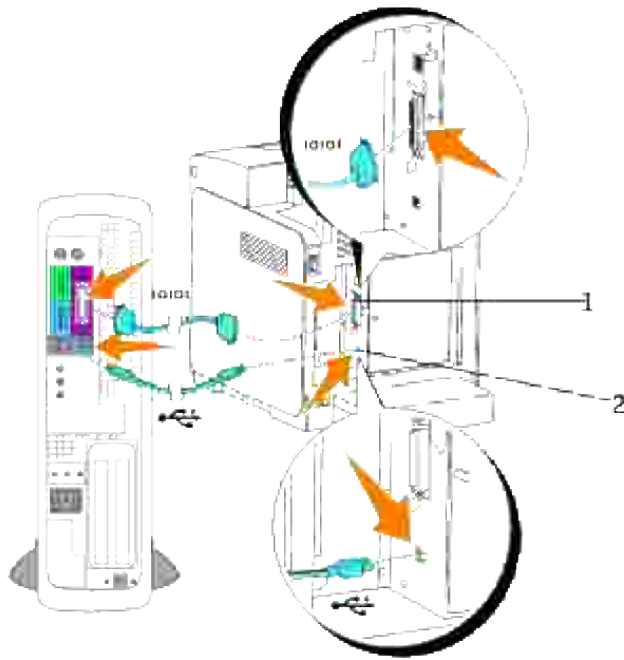
Anslut skrivaren lokalt

En lokal skrivare är en skrivare ansluten till din dator via en USB- eller parallellkabel. Om din skrivare är ansluten till ett nätverk istället för din dator hoppa över detta steg och gå till "[Anslut skrivaren till ett nätverk](#)".

Microsoft® Windows® 2000, XP, Server 2003, XP x64, Server 2003 x64, Vista och Mac® OS X eller senare operativsystem stödjer USB anslutningar. En del UNIX® och Linux datorer stöder också USB anslutningar. Se dokumentationen för ditt operativsystem för att se om det stöder USB.

För att ansluta skrivaren till en dator:

1. Se till att skrivaren, datorn och andra tillbehör är avstängda och sladdarna utdragna.
2. Anslut skrivaren till datorn med en USB- eller parallellkabel.



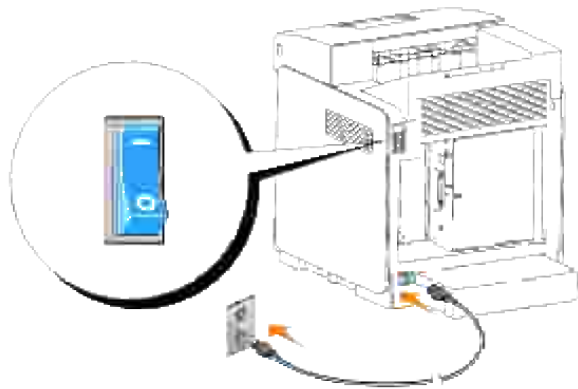
1	Parallellport
2	USB-port

En USB/parallell-port kräver en USB/parallellkabel. Se till att passa USB/parallell-symbolen på kabeln till USB/parallell-symbolen på skrivaren.

Anslut den andra änden på kabeln till en USB- eller parallellport på baksidan av skrivaren. Anslut inte USB-kabeln till ett USB tangentbord.

Slå på skrivaren

1. Anslut en ända på skrivarens nätsladd i kontakten på baksidan skrivaren och den andra ändan i ett jordat vägguttag.



 **Varning:** Använd inte förlängningsladdar eller el-band.

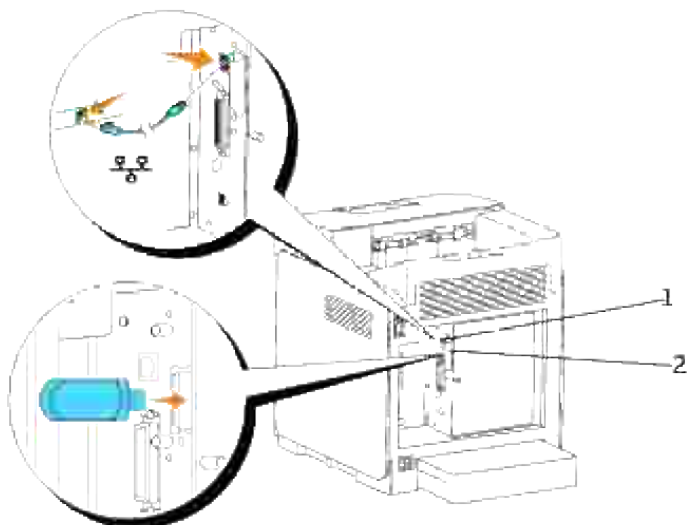
 **Varning:** Skrivaren får inte anslutas till ett UPS-system.

2. Slå på datorn och skrivaren.

Anslut skrivaren till ett nätverk

För att ansluta skrivaren till ett nätverk:

1. Se till att skrivaren, datorn och andra tillbehör är avstängda och sladdarna utdragna.
2. Anslut skrivaren till nätverket med hjälp av en Ethernet-kabel eller trådlös skrivare-adapter. För att använda en trådlös skrivare-adapter måste du installera multiprotokollkortet först. För att installera kortet se "[Installera Dell Multiprotokollkort](#)".

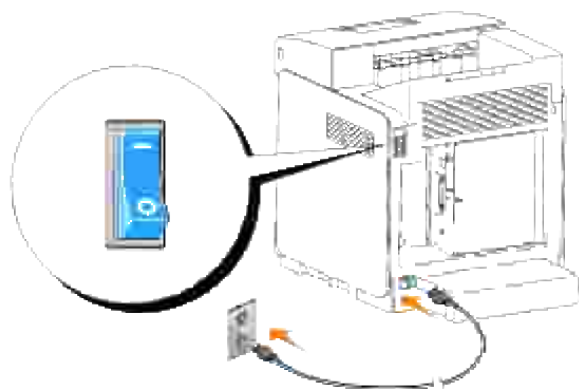


1	Ethernet-port
2	Uttag för extra trådlös skrivare-adapter

För att ansluta skrivaren till nätverket sätt i ena sidan av en Ethernet-kabel i Ethernet-porten på baksidan av skrivaren och den andra sidan i ett LAN-uttag eller en hubb. För en trådlös anslutning sätt i den trådlösa adaptorn i kontakten för trådlöst skrivare på baksidan av skrivaren.

Slå på skrivaren

1. Anslut en ända på skrivarens nätsladd i kontakten på baksidan skrivaren och den andra ändan i ett jordat vägguttag.




 **Varning:** Använd inte förlängningssladdar eller el-band.

 **Varning:** Skrivaren får inte anslutas till ett UPS-system.

2. Slå på datorn och skrivaren.

Skriv ut och kontrollera en skrivarinställningssida

Skriv ut en skrivarinställningssida för att verifiera nätverksanslutningen. Denna sida innehåller också viktig information som hjälper dig konfigurera för nätverksutskrift.

 **Anmärkning:** Beroende på nätverkskonfiguration kan det förekomma att skrivaren inte omedelbart tilldelas en IP-adress. Om sidan Skrivarinställningar inte visar en tilldelad IP-adress, vänta i 5 minuter och försök igen.

1. Tryck Meny.
2. Tryck på ▼ till Rapport/lista visas och tryck sedan på ✓.
3. Skrivarinställningar visas. Tryck ✓.

Skrivarinställningssidan skrivs ut.


4. Om IP-adressen visar något annat än 0.0.0.0 (fabriksinställningen) eller 169.254.xx.xx, har skrivaren tilldelats och sparats en IP-adress. Gå till "[Verifiera IP-inställningarna](#)".

Tilldela en IP-adress

 **Anmärkning:** När du tilldelar en IP-adress manuellt i IPv6-läge använd Dell Printer Configuration Web Tool. För att öppna Dell Printer Configuration Web Tool använd länk lokal adress. (För att kontrollera en länk lokal adress se "[Skriv ut och kontrollera en skrivarinställningssida](#)".)

En IP-adress är ett unikt nummer som består av fyra sektioner som är separerade med en punkt och kan innehålla upp till tre siffror i varje sektion, till exempel 111.222.33.44.

Att tilldela en IP-adress som redan används kan orsaka störningar i nätverksdriften.

 **Anmärkning:** Att tilldela en IP-adress betraktas som en avancerad funktion och är normalt utförd av en systemadministratör.

För mer information om hur du använder din styrpanel se "[Styrpanel](#)".

1. Slå på skrivaren.

Klar att skriva ut visas.

2. Tryck Meny.

3. Tryck på ▼ till Adm. meny visas och tryck sedan på ✓ .
4. Tryck på ▼ till Trådbundet nätverk visas och tryck sedan på ✓ .
5. Tryck på ▼ till TCP/IP visas och tryck sedan på ✓ .
6. Tryck på ▼ till IP-adress visas och tryck sedan på ✓ .
7. Markören är placerad vid den första siffran i IP-adressen. Tryck ▲ ▼ för att mata in nummer för IP-adressen.
8. Tryck ► .

Markören flyttar till nästa siffra.

9. Repetera steg 7 och 8 till dess att alla siffror i IP-adressen är inmatade och tryck sedan ✓ .
10. Tryck ◀ .
11. Tryck på ▼ till Subnätmask visas och tryck sedan på ✓ .
12. Repetera steg 7 och 8 för att ange subnätmask och tryck sedan ✓ .
13. Tryck ◀ .
14. Tryck på ▼ till Gateway-adress visas och tryck sedan på ✓ .
15. Repetera steg 7 och 8 för att ange gateway-adress och tryck sedan ✓ .
16. Stäng av skrivaren och slå på den igen.

IP-adressen är tilldelad din skrivare. För att verifiera inställningen öppna webbläsaren på en dator ansluten till nätverket och mata in IP-adressen i adressfältet på läsaren. Om IP-adressen är rätt inställd kommer Dell Printer Configuration Web Tool visas i din webbläsare.

Du kan också ange IP-adressen till skrivaren när skrivardrivrutinerna är installerade. När du använder funktionen Nätverksinstallation och Skaffa IP-adress är satt till AutoIP på menyn på styrpanelen, kan du ställa in IP-adressen från 0.0.0.0 till den önskade IP-adressen i fönstret skrivarval.

Verifiera IP-inställningarna

1. Skriv ut en annan sida med skrivarinställningar.
2. Titta under rubriken TCP/IP på sidan skrivarinställningar för att försäkra dig om att IP-adress, nätmask och gateway är de du väntat dig.

eller

Pinga skrivaren och verifiera att den svarar. Till exempel, vid en kommandotolk på en nätverksdator skriv ping följt av det nya IP-adressen för skrivaren (till exempel, 192.168.0.11):

```
ping 192.168.0.11
```

Om skrivaren är aktiv i nätverket kommer du att få ett svar.

Händelsekonsol handhavandemoduler

De följande händelsekonsol handhavandemodulerna och användarhandböcker är tillgängliga på din *Drivrutiner och tillbehörs* CD:

- IBM Tivoli® NetView®
- CA Unicenter®
- HP OpenView®

För att använda modulerna gå till följande katalog på din CD och kör varje .exe fil eller .chm fil.

IBM Tivoli: \Utilities\SnapIns\IBM Tivoli

CA Unicenter: \Utilities\SnapIns\CA Unicenter


HP OpenView: \Utilities\SnapIns\HP OpenView

Installation av extra moduler.


Du kan göra skrivaren mer praktist genom att installera tillbehör. Detta kapitel beskriver hur man installerar skrivartillbehör så som duplexenhet och 550-arks matare.

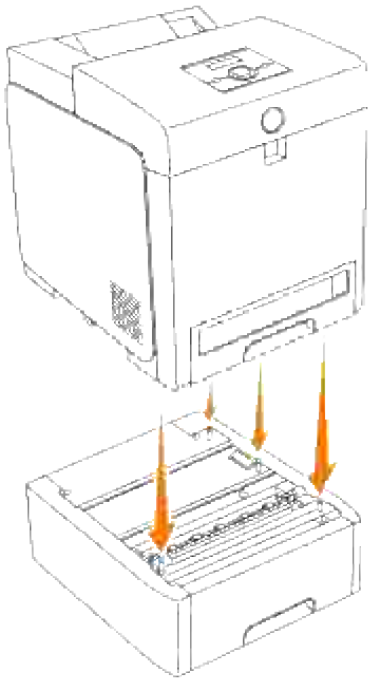
- 🔗 [Installering av extra 550-arks matare](#)
 - 🔗 [Installera en duplexmodul](#)
 - 🔗 [Installera ett minneskort](#)
 - 🔗 [Installera Dell Multiprotokollkort](#)
 - 🔗 [Installation av Dells trådlösa skrivare-adapter 3310 USB](#)
-


Installering av extra 550-arks matare

 **Varning:** Om du lägger till ett extra 550-arks matare efter att ha installerat skrivaren se till att stänga av skrivaren, dra ut nätsladden och koppla bort alla kablar från baksidan på skrivaren innan du utför dessa saker.

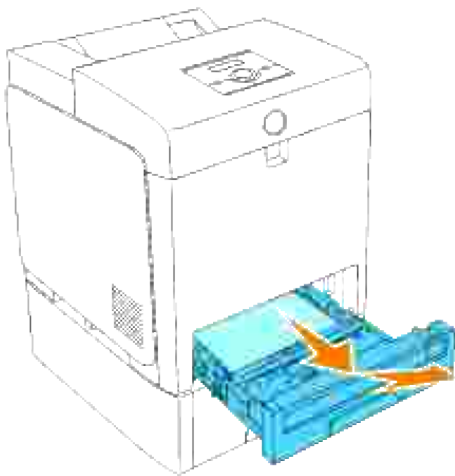
1. Placera den extra 550-arks mataren i närheten av skrivare.
2. Se till att skrivaren är avstängd.
3. Lyft skrivaren och passa in de fyra styrypinnarna på 550-arks mataren med hålen i botten på skrivaren. Sätt försiktigt ner skrivaren ovanpå den extra 550-arks mataren.

 **Varning:** För att lyfta skrivaren säkert, var två personer som lyfter den vända framåt och bakåt.

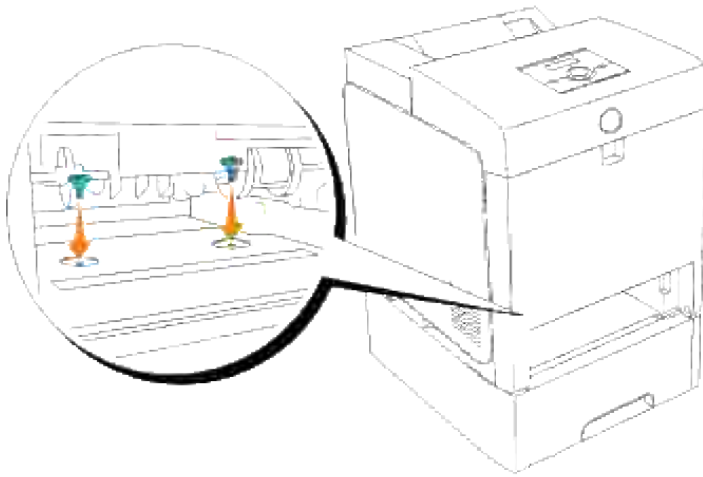


 **Notering:** Var försiktig så att du inte klämmer dina fingrar när du sänker skrivaren ovanpå den extra 550-arks mataren.

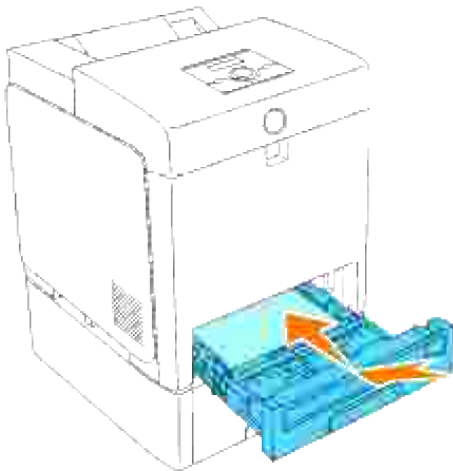
4. Dra magasinet ut ur skrivaren till det stoppar. Håll magasinet med båda händer, lyft framsidan något och lyft bort det från skrivaren.




5. Föreana 550-arks mataren och skrivaren genom att dra åt de två skruvarna som kom med mataren med ett mynt eller liknande föremål.



6. För in magasinet i skrivaren och tryck till dess det tar stopp.



7. Slå på skrivaren.

 **Anmärkning:** Skrivaren kommer automatiskt att upptäcka det fastsatta magasinet men kommer inte att upptäcka papperstypen.

8. Skriv ut en skrivarinställningssida för att verifiera att den extra 550-arks mataren är korrekt installerad.

a. Tryck Meny.

b. Tryck på ▼ till Rapport/lista visas och tryck sedan på ✓ .

c. Skrivarinställningar visas. Tryck ✓ .Skrivarinställningssidan skrivs ut.

d. Berkräfta att 550-arks matare är listat i skrivarinställningarna under skrivartillval.

Om magasinet inte är listade stäng av skrivaren, dra ut nätsladden och återinstallera den extra 550 arks mataren.

9. Efter att ha lagt i papper i det installerade magasinet ange papperstyp från skrivarens styrpanel.
 - a. Tryck Meny.
 - b. Tryck på ▼ till Magasinställningar visas och tryck sedan på ✓ .
 - c. Tryck på ▼ till det installerade magasinet visas och tryck sedan på ✓ .
 - d. Tryck på ▼ till Papperstyp visas och tryck sedan på ✓ .
 - e. Tryck ▼ till dess att papperstypen för det installerade magasinet kommer fram och tryck sedan ✓ .
 - f. Bekräfta att den valda papperstypen är markerad med ett stjärntecken(*) och tryck på Meny.
10. Om du installerade den extra 550-arks mataren efter installation av skrivardrivrutiner, uppdatera dina drivrutiner genom att följa instruktionerna för varje operativsystem. Om skrivaren är ansluten till ett nätverk, uppdatera drivrutinerna för varje klient.

När du använder PCL drivrutiner

Windows Vista™

1. Klicka på Start → Control Panel → Hardware and Sound → Printers.
2. Högerklicka på denna skrivarikon och välj Properties.
3. Klicka på fliken Options och välj Get Information from Printer.
4. Klicka Apply och klicka sedan på OK.
5. Stäng mappen Printers.

Windows XP/XP x64/Server 2003/Server 2003 x64

1. Klicka på Start → Skrivare och fax.
2. Högerklicka på skrivarikonerna och välj Egenskaper.
3. Klicka på fliken Alternativ och välj Hämta information från skrivaren.
4. Klicka på verkställ och klicka sedan på OK.
5. Stäng dialogrutan Skrivare och fax.

Windows 2000/NT 4.0

1. Klicka på Start → Inställningar → Skrivare.
2. Högerklicka på skrivarikonen och välj Egenskaper.
3. Klicka på fliken Alternativ och välj Hämta information från skrivaren.
4. Klicka på verkställ och klicka sen på OK.
5. Stäng dialogrutan Skrivare.

Om skrivarinformationen inte uppdateras automatiskt efter att ha klickat på Hämta information från skrivare följ följande steg:

1. Klicka på fliken Alternativ och välj sedan 550-arks matare i listrutan Artiklar.
2. Välj Tillgänglig i inställningen av 550-arks matare.
3. Klicka på verkställ och klicka sen på OK.
4. Stäng dialogrutan Skrivare och fax (eller Skrivare).

När du använder PS drivrutiner

Windows Vista

1. Klicka på Start → Control Panel → Hardware and Sound → Printers.
2. Högerklicka på skrivaren som använder PS-drivrutiner och välj Properties från visad lista.
3. Klicka på fliken Device Settings och välj sedan 2-Tray Module för artikeln Konfigurering av pappersmagasin under Installable Options.
4. Klicka Apply och klicka sedan på OK.
5. Stäng dialogrutan Printers.

Windows XP/XP x64/Server 2003/Server 2003 x64

1. Klicka på Start → Skrivare och fax.
2. Högerklicka på skrivaren som använder PS-drivrutiner och välj Egenskaper från visad lista.
3. Klicka på fliken Enhetsinställningar och välj sedan 2-magasinmodul för artikeln Konfigurering av pappersmagasin under Installerbara tillbehör.
4. Klicka på verkställ och klicka sen på OK.
5. Stäng dialogrutan Skrivare och fax.


Windows 2000/NT 4.0


1. Klicka på Start → Inställning → Skrivare.
2. Högerklicka på skrivaren som använder PS-drivrutiner och välj Egenskaper från visad lista.
3. Klicka på fliken Enhetsinställningar och välj sedan 2-magasinmodul för artikeln Konfigurering av pappersmagasin under Installerbara tillbehör.
4. Klicka på OK.
5. Stäng dialogrutan Skrivare.

Mac OS X

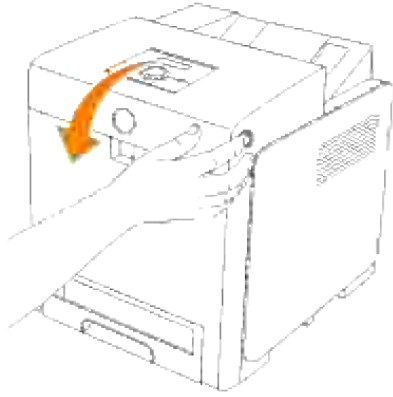
1. Välj skrivare från skärmen Skrivarlista i Skrivarcentret (eller Skrivarinställningsredskapet).
2. Klicka på Skrivare på menyfältet Skrivarcenter (eller Redskap för skrivarinställning) och välj Visa info
3. Välj Installerbara tillbehör och välj de tillbehör som har installerats på skrivaren och klicka sedan på Tillämpa ändringar.

Installera en duplexmodul

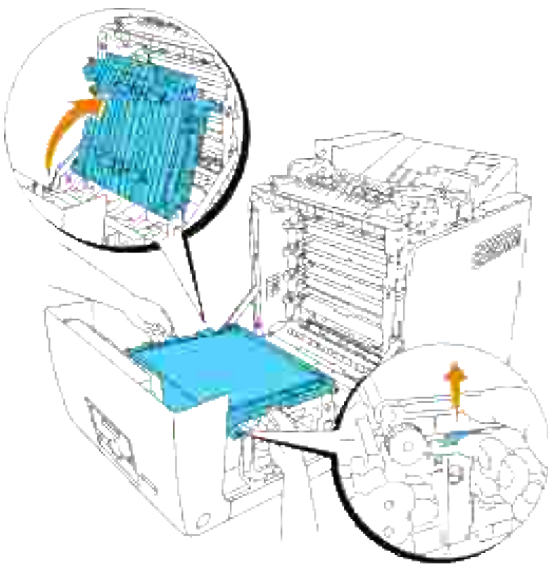
 **Notering:** För att skydda trummorna på skrivarkassetterna mot starkt ljus, stäng frontluckan inom 5 minuter. Om frontluckan förblir öppen i mer än 5 minuter kan det hända att utskriftskvaliteten försämras.

 **Notering:** Se till att inget vidrör eller skrapar ytan (svartfärgad film) på bandenheten. Repor, smuts eller olja från dina händer på filmen eller bandenheten kan reducera utskriftskvaliteten.

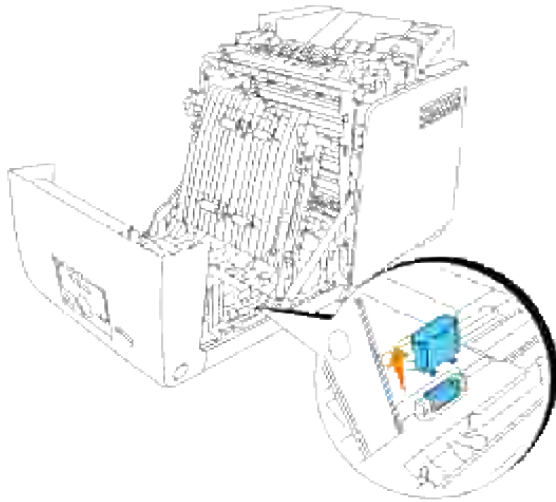
1. Se till att skrivaren är avstängd.
2. Ta bort allt förpackningsmaterial från duplexmodulen.
3. Tryck på sidoknappen och öppna den yttre frontluckan.




4. Dra upp i låsspakarna och rotera bandenheten uppåt som illustrationen visar.

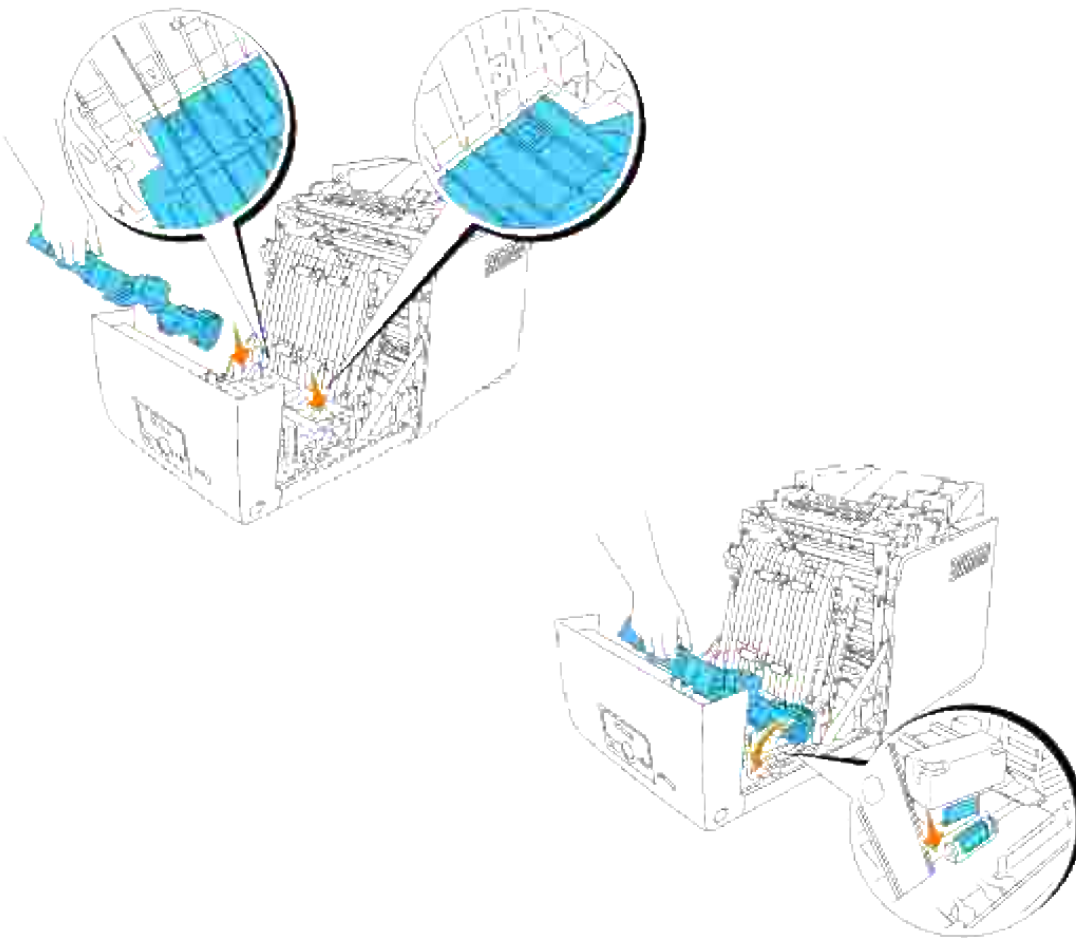



5. Ta bort anslutningslocket.



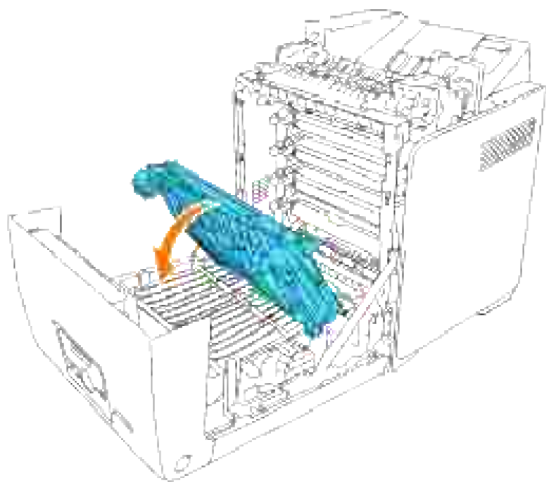
 **Anmärkning:** Anslutningslocket i din skrivare kan skilja sig från det på bilden.

6. Med anslutningen av duplexenheten vänd mot facket tryck duplexenheten in i facket.

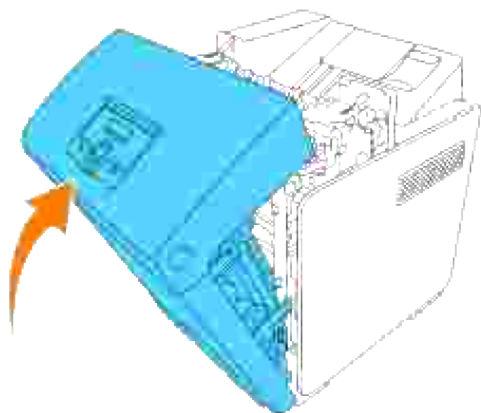


 **Anmärkning:** Se till att duplexenheten är ordentligt fäst vid skrivaren med anslutningar och inte kan rubbas enkelt.

7. Stäng bandenheten genom att dra den neråt.



8. Stäng frontluckan.



9. Slå på skrivaren.
10. Skriv ut en skrivarinställningssida för att verifiera att den extra duplexenheten är korrekt installerad.
 - a. Tryck Meny.
 - b. Tryck på ▼ till Rapport/lista visas och tryck sedan på ✓ .
 - c. Skrivarinställningar visas. Tryck ✓ .Skrivarinställningssidan skrivs ut.

d. Bekräfta att Duplexenhet är listat i skrivarinställningarna under Skrivartillval.

Om duplexenheten inte är listade stäng av skrivaren, dra ut nätsladden och återinstallera den extra duplexenheten.

11. Om du installerade den extra duplexenheten efter installering av skrivardrivrutiner, uppdatera dina drivrutiner genom att följa instruktionerna för varje operativsystem. Om skrivaren är ansluten till ett nätverk, uppdatera drivrutinerna för varje klient.

När du använder PCL drivrutiner

Windows Vista

1. Klicka på Start → Control Panel → Hardware and Sound → Printers.
2. Högerklicka på denna skrivarikon och välj Properties.
3. Klicka på fliken Options och välj Get Information from Printer.
4. Klicka Apply och klicka sedan på OK.
5. Stäng mappen Printers.

Windows XP/XP x64/Server 2003/Server 2003 x64

1. Klicka på Start → Skrivare och fax.
2. Högerklicka på skrivarikonerna och välj Egenskaper.
3. Klicka på fliken Alternativ och välj Hämta information från skrivaren.
4. Klicka på verkställ och klicka sen på OK.
5. Stäng dialogrutan Skrivare och fax.

Windows 2000/NT 4.0

1. Klicka på Start → Inställningar → Skrivare.
2. Högerklicka på skrivarikonerna och välj Egenskaper.
3. Klicka på fliken Alternativ och välj Hämta information från skrivaren.
4. Klicka på verkställ och klicka sen på OK.
5. Stäng dialogrutan Skrivare.

Om skrivarinformationen inte uppdateras automatiskt efter att ha klickat på Hämta information från skrivare följ följande steg:

1. Klicka på fliken Alternativ och välj sedan Duplexenhet i listrutan Artiklar.
2. Välj Tillgänglig i inställningen av duplexenheten.
3. Klicka på verkställ och klicka sen på OK.
4. Stäng dialogrutan Skrivare och fax (eller Skrivare).

När du använder PS drivrutiner

Windows Vista

1. Klicka på Start → Control Panel → Hardware and Sound → Printers.
2. Högerklicka på skrivaren som använder PS-drivrutiner och välj Properties från visad lista.
3. Klicka på fliken Device Settings och välj sedan Available för artikeln Duplexer under Installable Options.
4. Klicka Apply och klicka sedan på OK.
5. Stäng dialogrutan Printers.

Windows XP/XP x64/Server 2003/Server 2003 x64

1. Klicka på Start → Skrivare och fax.
2. Högerklicka på skrivaren som använder PS-drivrutiner och välj Egenskaper från visad lista.
3. Klicka på fliken Enhetsinställningar och välj sedan Tillgänglig för artikeln Duplexenhet under Installerbara tillbehör.
4. Klicka på verkställ och klicka sen på OK.
5. Stäng dialogrutan Skrivare och fax.

Windows 2000/NT 4.0

1. Klicka på Start → Inställning → Skrivare.
2. Högerklicka på skrivaren som använder PS-drivrutiner och välj Egenskaper från visad lista.
3. Klicka på fliken Enhetsinställningar och välj sedan Tillgänglig för artikeln Duplexenhet under Installerbara tillbehör.
4. Klicka på OK.
5. Stäng dialogrutan Skrivare.

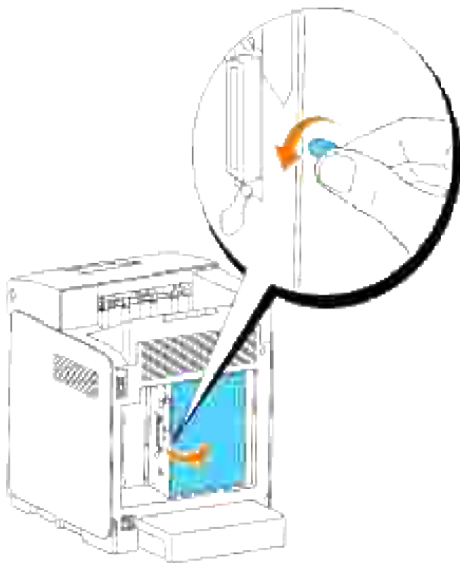
Mac OS X

1. Välj skrivare från skärmen Skrivarlista i Skrivarcentret (eller Skrivarinställningsredskapet).
 2. Klicka på Skrivare på menyfältet Skrivarcenter (eller Redskap för skrivarinställning) och välj Visa info
 3. Välj Installerbara tillbehör och välj de tillbehör som har installerats på skrivaren och klicka sedan på Tillämpa ändringar.
 4. Klicka på verkställ och klicka sen på OK.
-

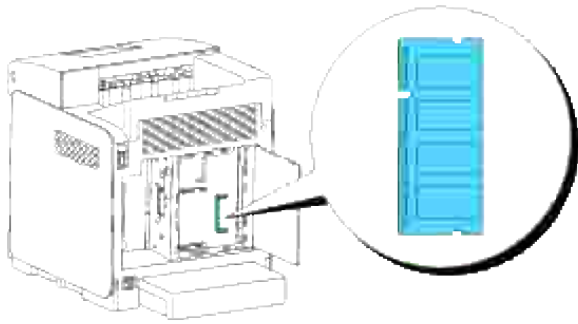
Installera ett minneskort

Din skrivare stöder 256 MB, 512 MB och 1024 MB tilläggs minneskort.

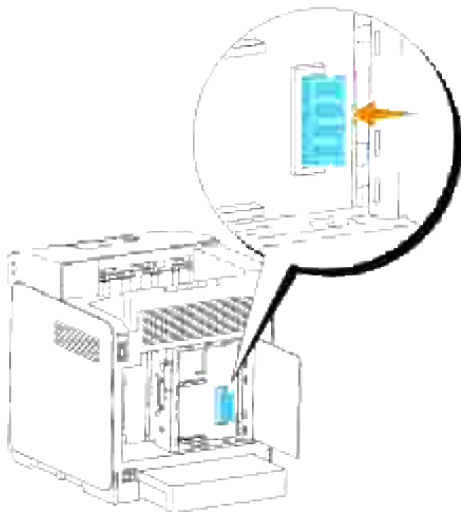
1. Se till att skrivaren är avstängd.
2. Vrid skruven på luckan för kontrollkortet moturs och öppna luckan.



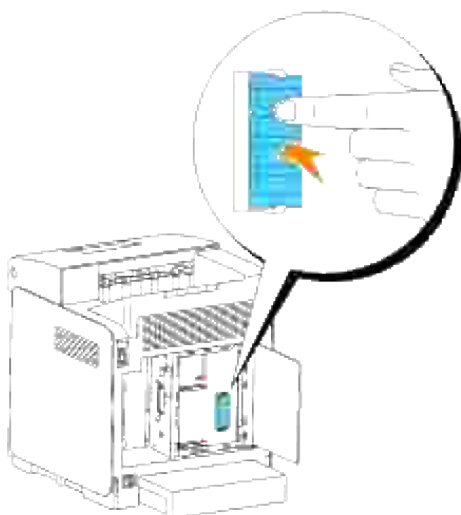
3. Med anslutningen för minneskortet mot kontakten sätt i minneskortet snett mot kontakten.



4. Tryck fast minneskortet ordentligt i kontakten.

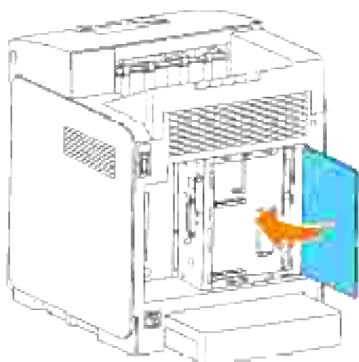


5. Vicka minneskortet nedåt till det snäpper på plats.



 **Anmärkning:** Se till att minneskortet sitter ordentligt fast och inte kan rubbas enkelt.

6. Stäng luckan för kontrollkortet och skruva skruven medurs.



7. Slå på skrivaren.
8. Skriv ut en skrivarinställningssida för att verifiera att den extra skrivarminnet är korrekt installerad.
 - a. Tryck Meny.
 - b. Tryck på ▼ till Rapport/lista visas och tryck sedan på ✓ .
 - c. Skrivarinställningar visas. Tryck ✓ .Skrivarinställningssidan skrivs ut.
 - d. Bekräfta kapaciteten på det installerade minnet listat i skrivarinställningarna under Allmän.

Om minneskapaciteten inte har ökat stäng av skrivaren, dra ut nätsladden och återinstallera minneskortet.

9. Om du installerade det extra skrivarminnet efter installering av skrivardrivrutiner, uppdatera dina drivrutiner genom att följa instruktionerna det operativsystem du använder. Om skrivaren är ansluten till ett nätverk, uppdatera drivrutinerna för varje klient.

När du använder PCL drivrutiner

Windows Vista

1. Klicka på Start → Control Panel → Hardware and Sound → Printers.
2. Högerklicka på denna skrivarikon och välj Properties.
3. Klicka på fliken Options och välj Get Information from Printer.
4. Klicka Apply och klicka sedan på OK.

5. Stäng mappen Printers.

Windows XP/XP x64/Server 2003/Server 2003 x64

1. Klicka på Start → Skrivare och fax.
2. Högerklicka på skrivarikonen och välj Egenskaper.
3. Klicka på fliken Alternativ och välj Hämta information från skrivaren.
4. Klicka på verkställ och klicka sen på OK.
5. Stäng dialogrutan Skrivare och fax.

Windows 2000/NT 4.0

1. Klicka på Start → Inställningar → Skrivare.
2. Högerklicka på skrivarikonen och välj Egenskaper.
3. Klicka på fliken Alternativ och välj Hämta information från skrivaren.
4. Klicka på verkställ och klicka sen på OK.
5. Stäng dialogrutan Skrivare.

Om skrivarinformationen inte uppdateras automatiskt efter att ha klickat på Hämta information från skrivare följ följande steg:

1. Klicka på fliken Alternativ och välj sedan Minneskapacitet i listrutan Artiklar.
2. Välj den totala storleken på det installerade skrivarminnet för inställning av minneskapacitet.
3. Klicka på verkställ och klicka sen på OK.
4. Stäng dialogrutan Skrivare och fax (eller Skrivare).

När du använder PS drivrutiner

Windows Vista

1. Klicka på Start → Control Panel → Hardware and Sound → Printers.
2. Högerklicka på skrivaren som använder PS-drivrutiner och välj Properties från visad lista.
3. Klicka på fliken Device Settings och välj sedan den totala storleken på det installerade skrivarminnet för artikeln Memory Capacity i Installable Options.
4. Klicka Apply och klicka sedan på OK.

5. Stäng dialogrutan Printers.

Windows XP/XP x64/Server 2003/Server 2003 x64

1. Klicka på Start → Skrivare och fax.
2. Högerklicka på skrivaren som använder PS-drivrutiner och välj Egenskaper från visad lista.
3. Klicka på fliken Enhetsinställningar och välj sedan den totala storleken på det installerade skrivarminnet för artikeln Minnekapacitet i Installerbara tillbehör.
4. Klicka på verkställ och klicka sen på OK.
5. Stäng dialogrutan Skrivare och fax.

Windows 2000/NT 4.0

1. Klicka på Start → Inställning → Skrivare.
2. Högerklicka på skrivaren som använder PS-drivrutiner och välj Egenskaper från visad lista.
3. Klicka på fliken Enhetsinställningar och välj sedan den totala storleken på det installerade skrivarminnet för artikeln Minnekapacitet i Installerbara tillbehör.
4. Klicka på OK.
5. Stäng dialogrutan Skrivare.

Mac OS X

1. Välj skrivare från skärmen Skrivarlista i Skrivarcentret (eller Skrivarinställningsredskapet).
2. Klicka på Skrivare på menyfältet Skrivarcenter (eller Redskap för skrivarinställning) och välj Visa info
3. Välj Installerbara tillbehör och välj de tillbehör som har installerats på skrivaren och klicka sedan på Tillämpa ändringar.
4. Klicka på verkställ och klicka sen på OK.

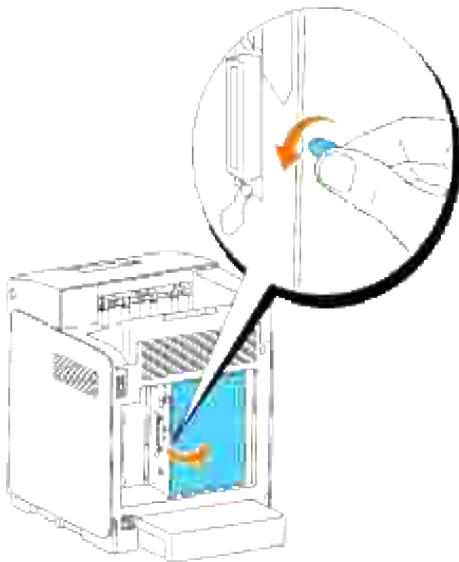
Installera Dell Multiprotokollkort

Ett multiprotokollkort medför att du kan använda följande nätverksprotokoll.

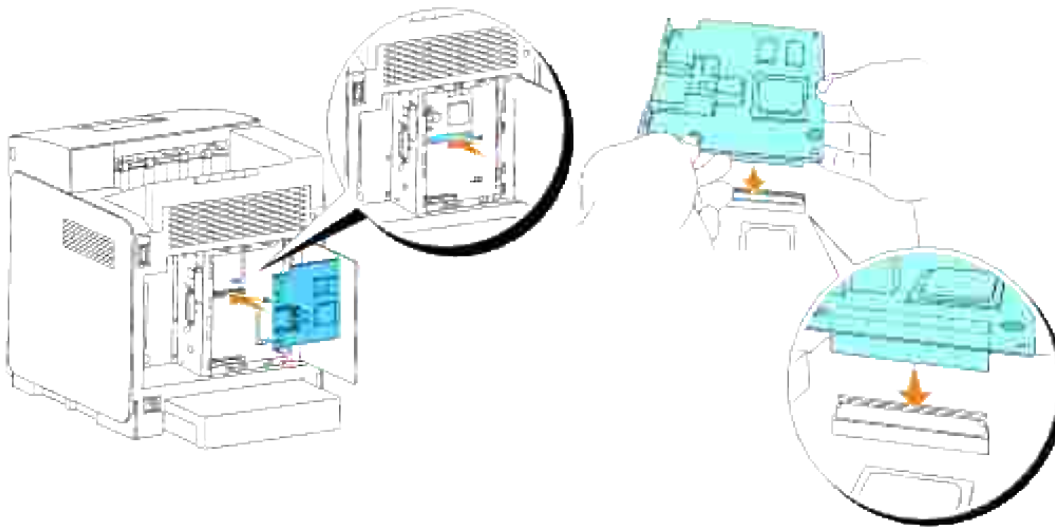
Nätverksprotokoll	Operativ system som stöds
IPP	Windows Vista/XP/XP x64/Server 2003/Server 2003 x64/2000/NT 4.0, Mac OS X 10.3.9/10.4.3
SMB	Windows Vista/XP/XP x64/Server 2003/Server 2003 x64/2000/ NT 4.0
IPX/SPX	NetWare3.12/3.2/4.1/4.11/4.2/5/6/6.5*
AppleTalk	Mac OS X 10.2.8/10.3.9/10.4.3
Bonjour	Mac OS X 10.2.8/10.3.9/10.4.3
IPv6	Windows Vista

*Endast kompatibel med Stödpaket 1.1 eller senare.

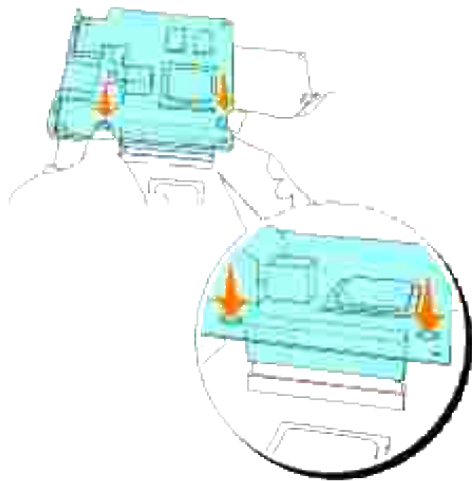
1. Se till att skrivaren är avstängd och koppla ur alla kablar inklusive nätsladden från baksidan på skrivaren.
2. Vrid skruven på luckan för kontrollkortet moturs och öppna luckan.




3. Med anslutningen av multiprotokollkortet placerat över anslutningen på kontrollkortet, tryck ihop anslutningarna genom att trycka endast på den lägre kanten på kortet.



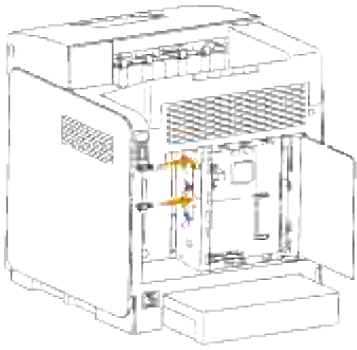
4. Tryck på de tryckta cirklarna med dina fingrar för att ansluta multiprotokollkortet i kontakten.



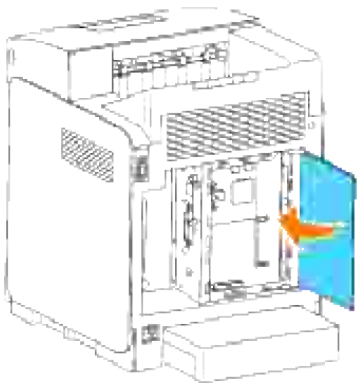
 **Anmärkning:** Undvik att trycka ner på multiprotokollkortets kontakt.

 **Anmärkning:** Se till att multiprotokollkortet sitter ordentligt fast i anslutningen och inte kan rubbas enkelt.

5. Sätt i de två skruvarna genom kontrollkortslådan och in i multiprotokollkortet som visas och dra åt skruvarna.



6. Stäng luckan för kontrollkortet och skruva skruven medurs.



Bekräfta installationen av Multiprotokollkortet

1. Skriv ut en skrivarinställningssida för att verifiera att det extra multiprotokollkortet är korrekt installerat.
 - a. Tryck Meny.
 - b. Tryck på ▼ till Rapport/lista visas och tryck sedan på ✓ .
 - c. Skrivarinställningar visas. Tryck ✓ .Skrivarinställningssidan skrivs ut.
 - d. Bekräfta att Multiprotokollkort är listat i skrivarinställningarna under Skrivartillval.


Om den inte är listad stäng av skrivaren, dra ut nätsladden och återinstallera multiprotokollkortet.

Installation av Dells trådlösa skrivare-adapter 3310 USB

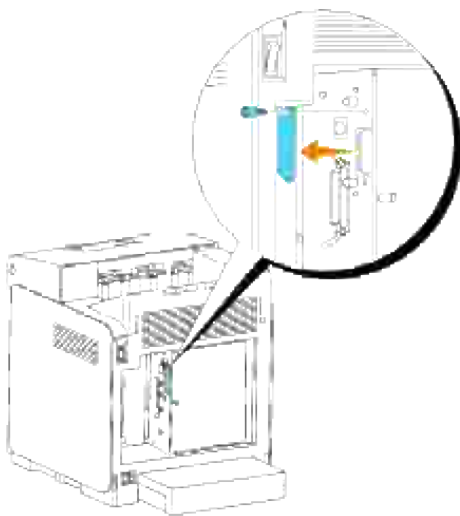
Anknytningsbarhetsteknik	Trådlös
Uppfyllda standarder	802.11b/802.11g
Bandvidd	2,4GHz
Dataöverföringshastighet	11g läge: 54, 48, 36, 24, 18, 12, 9, 6 Mbps 11b läge: 11, 5,5, 2, 1 Mbps
Enhetstyp	Trådlös skrivareadapter
Säkerhet	64(40-bits nyckel)/128(104-bits nyckel) WEP-kryptering/WPA/WPA2

 **Anmärkning:** För att använda den trådlösa skrivare-adaptern måste du installera multiprotokollkortet först. För att installera kortet se "[Installera Dell Multiprotokollkort](#)".

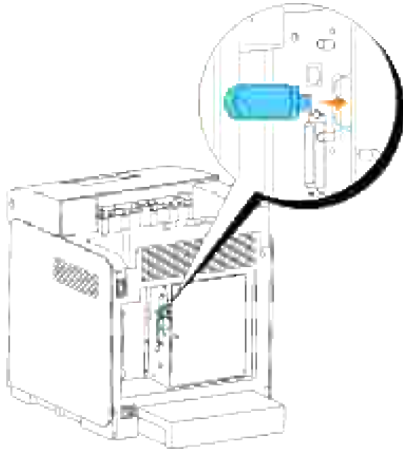
1. Se till att skrivaren är avstängd och koppla ur alla kablar inklusive nätsladden från baksidan på skrivaren.


 **Anmärkning:** Se till att multiprotokollkortet är installerat.

2. Ta bort den enkla vingskruven från toppen på plåten som skyddar kontakten till trådlös skrivare-adapter och ta sedan bort plåten.

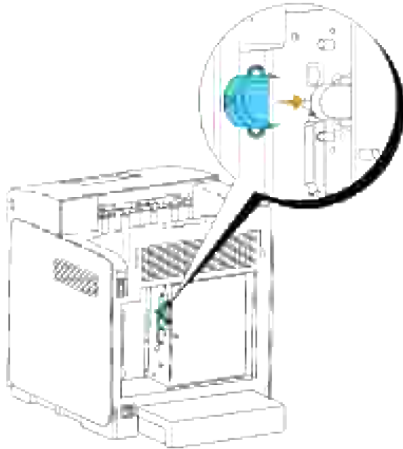


3. Sätt i den trådlösa skrivare-adaptern i USB-jacketet med Dell-logo på adaptern vänt utåt.




 **Anmärkning:** Se till att adaptern sitter ordentligt fast i kontakten och inte kan rubbas enkelt.

4. Sätt fast locket till trådlöst skrivare-adapter genom att sätta i locket med märket vänt utåt till det klickar på plats.



5. Slå på skrivaren och konfigurera inställningarna för trådlöst nätverk.


Trådlös installation med USB-anslutning

 **Anmärkning:** Det extra multiprotokollkortet med Trådlös skrivare-adapter måste vara installerad på skrivaren.


Scen 1. Installera en skrivare till ett redan fungerande trådlöst nätverk (När trådlösa inställningar redan är gjorda på din dator)

1. Sätt i CD:n *Drivrutiner och tillbehör* i din dator.
2. CD:n *Drivrutiner och tillbehör* startar installationsprogrammet automatiskt. Om CD:n inte starta

automatiskt, klicka på Start → Kör, skriv D:\Setup.exe (där D är enhetsbeteckningen för din CD) och klicka sedan på OK.

 **Anmärkning:** För Windows Vista klicka på Continue när dialogrutan User Account Control visas.


3. Välj alternativknappen Nätverksinstallation och klicka på Nästa.
4. Välj alternativknappen Konfigurera trådlös skrivare med en USB anslutning (rekommenderas) och klicka på Nästa.
5. Återställ trådlös inställning för skrivaren genom att följa stegen på skärmen Återställ trådlösa inställningar.
6. I listan på skärmen Välj skrivare, markera kryssrutan för målskrivaren som du gör de trådlösa inställningarna för och klicka sedan på Nästa. På skärmen Mata in trådlöst nätverksinställningar, ange varje trådlös inställningsartikel och klicka sedan på Nästa. När du väljer alternativknappen Läst IP för IP-adresstilldelning klicka på Inställningar... och mata in IP-adressen och subnätmasken på skärmen.

 **Anmärkning:** När du matar in en fast IP-adress undvik adresserna "169.254.xxx.xxx" som används för AutoIP.


7. Ange varje artikel på skärmen Mata in skrivarinställningar och klicka på Nästa.
8. På skärmen Skrivarmjukvara ange mjukvaran som du vill installera och sökvägen för installationen och klicka sedan på Nästa. Här kommer de trådlösa inställningarna specificerade på skärmen Mata in trådlösa nätverksinställningar att skickas till skrivaren.
9. På skärmen Trådlös konfigurering är nu utförd klicka på Nästa. Då trådlösa inställningar redan är gjorda på din dator behöver du inte göra något på denna skärm.
10. På skärmen Inställning-klar skrivare bekräfta att korrekt IP-adress är tilldelad till skrivaren för vilken de trådlösa inställningarna är angivna och klicka sedan på Installera.
11. Om du markerar kryssrutan Jag installerar denna skrivare på en server på skärmen Välj skrivare och även markerar kryssrutan PostScript drivrutin på skärmen Mata in skrivarinställningar kommer skärmen Adobe Systems Inc. licensavtal att visas. Välj alternativknappen Jag accepterar villkoren i licensavtalet och klicka sedan på Installera.
12. På skärmen Gratulerar! klicka på Avsluta för att fullfölja installationen. En testsida kommer att skrivas ut med den installerade skrivaren genom att klicka på knappen Skriv ut testsida.

Scen 2. Konstruera en ny trådlös nätverksmiljö för både dator och skrivare (När trådlösa inställningar måste göras på din dator)


1. Sätt i CD:n *Drivrutiner och tillbehör* i din dator.
2. CD:n *Drivrutiner och tillbehör* startar installationsprogrammet automatiskt. Om CD:n inte starta automatiskt, klicka på Start → Kör, skriv D:\Setup.exe (där D är enhetsbeteckningen för din CD) och klicka sedan på OK.

 **Anmärkning:** För Windows Vista klicka på Continue när dialogrutan User Account Control visas.

3. Välj alternativknappen Nätverksinstallation och klicka på Nästa.
4. Välj alternativknappen Konfigurera trådlös skrivare med en USB anslutning (rekommenderas) och klicka på Nästa.
5. Återställ trådlös inställning för skrivaren genom att följa stegen på skärmen Återställ trådlösa inställningar.
6. I listan på skärmen Välj skrivare, markera kryssrutan för målskrivaren som du gör de trådlösa inställningarna för och klicka sedan på Nästa.

 **Anmärkning:** När du matar in en fast IP-adress undvik adresserna "169.254.xxx.xxx" som används för AutoIP.

7. På skärmen Mata in trådlöst nätverksinställningar, ange varje trådlös inställningsartikel och klicka sedan på Nästa. När du väljer alternativknappen Låst IP för IP-adresstilldelning klicka på Inställningar... och mata in IP-adressen och subnätmasken på skärmen.
8. Ange varje artikel på skärmen Mata in skriverinställningar och klicka på Nästa.
9. På skärmen Skrivarmjukvara ange mjukvaran som du vill installera och sökvägen för installationen och klicka sedan på Nästa. Här kommer de trådlösa inställningarna specificerade på skärmen Mata in trådlösa nätverksinställningar att skickas till skrivaren.
10. På skärmen Trådlös konfigurering är nu utförd skapa de trådlösa inställningarna som skickas till skrivaren på din dator genom att följa nedan steg och klicka sedan på Nästa.

 **Anmärkning:** Om din dator erbjuder ett trådlös LAN-adapter verktyg, ändra trådlösa inställningar med detta verktyg. Eller så kan du ändra de trådlösa inställningarna med verktyget som finns i operativsystemet. Se instruktionerna nedan.

- a. Välj Nätverksanslutningar från Kontrollpanelen.
- b. Högerklicka på Trådlös nätverksanslutning och välj Egenskaper.
- c. Välj fliken Trådlöst nätverk.
- d. Se till att kryssrutan för Konfigurera trådlöst nätverk är markerad.
- e. Klicka på Avancerat.
- f. Gör något av följande:

När trådlöst ad-hoc-läge är angett för skrivaren:


Välj Endast dator-till-datornätverk och stäng dialogrutan Avancerat.

När trådlöst infrastrukturläge är angett för skrivaren:

Välj Endast anslutningspunkt (infrastruktur) nätverk och stäng dialogrutan Avancerat.

- g. Klicka på Lägg till för att visa Egenskaper för trådlöst nätverk.
 - h. Mata in inställningarna som du skickar till skrivaren och klicka på OK.
 - i. Klicka på Flytta upp för att flytta inställningarna till toppen på listan.
 - j. Klicka på OK för att stänga dialogrutan Egenskaper.
11. På skärmen Inställning-klar skrivare bekräfta att korrekt IP-adress är tilldelad till skrivaren för vilken de trådlösa inställningarna är angivna och klicka sedan på Installera.
 12. Om du markerar kryssrutan Jag installerar denna skrivare på en server på skärmen Välj skrivare och även markerar kryssrutan PostScript drivrutin på skärmen Mata in skrivarinställningar kommer skärmen Adobe Systems Inc. licensavtal att visas. Välj alternativknappen Jag accepterar villkoren i licensavtalet och klicka sedan på Installera.
 13. På skärmen Gratulerar! klicka på Avsluta för att fullfölja installationen. En testsida kommer att skrivas ut med den installerade skrivaren genom att klicka på knappen Skriv ut testsida.


Använd Dell Printer Configuration Web Tool för att övervaka statusen på din nätverksskrivare utan att lämna ditt skrivbord. Du kan titta på och/eller ändra skrivarens konfigurationsinställning, övervaka tonernivå och när det är dags att beställa ersättning för förbrukningsvaror klicka bara på länken Dell förbrukningsvaror direkt från din webbläsare.

 **Anmärkning:** Dell Printer Configuration Web Tool är inte tillgänglig när skrivaren är lokalt ansluten till en dator eller en skrivarserver.

Trådlös installation med trådlös anslutning


Scen 1. Installera en skrivare till ett redan fungerande trådlöst nätverk (När trådlösa inställningar redan är gjorda på din dator)

1. Sätt i CD:n *Drivrutiner och tillbehör* i din dator.

 **Anmärkning:** *Drivrutiner och tillbehör* CD:n startar installationsprogrammet automatiskt. Om CD:n inte starta automatiskt, klicka på Start → Kör, skriv D:\Setup.exe (där D är enhetsbeteckningen för din CD) och klicka sedan på OK.


 **Anmärkning:** För Windows Vista klicka på Continue när dialogrutan User Account Control visas.

2. Välj alternativknappen Nätverksinstallation och klicka på Nästa.
3. Välj alternativknappen Konfigurera trådlös skrivare med trådlös anslutning (avancerat) och klicka sedan på Nästa.
4. Återställ trådlös inställning för skrivaren genom att följa stegen på skärmen Återställ trådlösa inställningar.
5. Skapa trådlösa inställningar för din dator genom att följa nedan steg på skärmen Aktivera kommunikation med skrivaren och klicka sedan på Nästa.

 **Anmärkning:** Om din dator erbjuder ett trådlös LAN-adapter verktyg, ändra trådlösa inställningar med detta verktyg. Eller så kan du ändra de trådlösa inställningarna med verktyget som finns i operativsystemet. Se instruktionerna nedan.

Stegen är som följer.

- a. Välj Nätverksanslutningar från Kontrollpanelen.
- b. Högerklicka på Trådlös nätverksanslutning och välj Egenskaper.
- c. Välj fliken Trådlösa nätverk.
- d. Se till att kryssrutan för Konfigurera trådlöst nätverk är markerad.

 **Anmärkning:** Se till att skriva ner de nuvarande trådlösa datorinställningarna i steg d och f så att du kan återställa dem senare.

- e. Klicka på knappen Avancerat.
- f. Välj Endast dator-till-datornätverk och stäng dialogrutan Avancerat.
- g. Klicka på knappen Lägg till för att visa Egenskaper för trådlöst nätverk.
- h. Under fliken Association, mata in följande information och klicka på OK.

Nätverksnamn (SSID): dell_device

Nätverksautentisering: Öppna


Datakryptering: Avaktiverad

Ad Hoc-nätverk: markerad

- i. Klicka på knappen Flytta upp för att flytta den nyss tillagda SSID till toppen på listan.
- j. Klicka på OK för att stänga dialogrutan Egenskaper.


6. På skärmen Mata in trådlöst nätverksinställningar, ange varje trådlös inställningsartikel och klicka sedan på Nästa.

7. När du väljer alternativknappen Låst IP för IP-adresstilldelning klicka på Inställningar... och mata in IP-adressen och subnätmasken på skärmen.

 **Anmärkning:** När du matar in en fast IP-adress undvik adresserna "169.254.xxx.xxx" som används för AutoIP.

8. Ange varje artikel på skärmen Mata in skrivarinställningar och klicka på Nästa.
9. På skärmen Skrivarmjukvara ange mjukvaran som du vill installera och sökvägen för installationen och klicka sedan på Nästa. Här kommer de trådlösa inställningarna specificerade på skärmen Mata in trådlösa nätverksinställningar att skickas till skrivaren.
10. På skärmen Trådlös konfigurering är nu utförd ändra de trådlösa inställningarna på din dator till de

som skickas till skrivaren och klicka sedan på Nästa.

 **Anmärkning:** Om din dator erbjuder ett trådlös LAN-adapter verktyg, ändra trådlösa inställningar med detta verktyg. Eller så kan du ändra de trådlösa inställningarna med verktyget som finns i operativsystemet. Se instruktionerna nedan.

- a. Välj Nätverksanslutningar från Kontrollpanelen.
- b. Högerklicka på Trådlös nätverksanslutning och välj Egenskaper.
- c. Välj fliken Trådlöst nätverk.
- d. Klicka på Avancerat.
- e. Gör något av följande:

När trådlöst ad-hoc-läge är angett för skrivaren:

Välj Endast dator-till-datornätverk och stäng dialogrutan Avancerat.


När trådlöst infrastrukturläge är angett för skrivaren:

Välj Endast anslutningspunkt (infrastruktur) nätverk och stäng dialogrutan Avancerat.

- f. Välj de inställningar som du skickar till skrivaren från listan i gruppen Föredragna nätverk.
 - g. Klicka på Flytta upp för att flytta inställningarna till toppen på listan.
 - h. Klicka på OK för att stänga dialogrutan Egenskaper.
11. På skärmen Inställning-klar skrivare bekräfta att korrekt IP-adress är tilldelad till skrivaren för vilken de trådlösa inställningarna är angivna och klicka sedan på Installera.
 12. Om du markerar kryssrutan Jag installerar denna skrivare på en server på skärmen Välj skrivare och även markerar kryssrutan PostScript drivrutin på skärmen Mata in skrivarinställningar kommer skärmen Adobe Systems Inc. licensavtal att visas. Välj alternativknappen Jag accepterar villkoren i licensavtalet och klicka sedan på Installera.
 13. På skärmen Gratulerar! klicka på Avsluta för att fullfölja installationen. En testsida kommer att skrivas ut med den installerade skrivaren genom att klicka på knappen Skriv ut testsida.

Scen 2. Konstruera en ny trådlös nätverksmiljö för både dator och skrivare (När trådlösa inställningar måste göras på din dator)

1. Sätt i CD:n *Drivrutiner och tillbehör* i din dator.

 **Anmärkning:** *Drivrutiner och tillbehör* CD:n startar installationsprogrammet automatiskt. Om CD:n inte starta automatiskt, klicka på Start → Kör, skriv D:\Setup.exe (där D är enhetsbeteckningen för din CD) och klicka sedan på OK.

 **Anmärkning:** För Windows Vista klicka på Continue när dialogrutan User Account Control visas.

2. Välj alternativknappen Nätverksinstallation och klicka på Nästa.
3. Välj alternativknappen Konfigurera trådlös skrivare med trådlös anslutning (avancerat) och klicka sedan på Nästa.
4. Återställ trådlös inställning för skrivaren genom att följa stegen på skärmen Återställ trådlösa inställningar.
5. Skapa trådlösa inställningar för din dator genom att följa nedan steg på skärmen Aktivera kommunikation med skrivaren och klicka sedan på Nästa. Stegen är som följer.



Anmärkning: Om din dator erbjuder ett trådlös LAN-adapter verktyg, ändra trådlösa inställningar med detta verktyg. Eller så kan du ändra de trådlösa inställningarna med verktyget som finns i operativsystemet. Se instruktionerna nedan.

- a. Välj Nätverksanslutningar från Kontrollpanelen.
- b. Högerklicka på Trådlös nätverksanslutning och välj Egenskaper.
- c. Välj fliken Trådlösa nätverk.
- d. Se till att kryssrutan för Konfigurera trådlöst nätverk är markerad.



Anmärkning: Se till att skriva ner de nuvarande trådlösa datorinställningarna i steg d och f så att du kan återställa dem senare.

- e. Klicka på knappen Avancerat.
- f. Välj Endast dator-till-datornätverk och stäng dialogrutan Avancerat.
- g. Klicka på knappen Lägg till för att visa Egenskaper för trådlöst nätverk.
- h. Under fliken Association, mata in följande information och klicka på OK.


Nätverksnamn (SSID): dell_device

Nätverksautentisering: Öppna


Datakryptering: Avaktiverad

Ad Hoc-nätverk: markerad

- i. Klicka på knappen Flytta upp för att flytta den nyss tillagda SSID till toppen på listan.
 - j. Klicka på OK för att stänga dialogrutan Egenskaper.
6. På skärmen Mata in trådlöst nätverksinställningar, ange varje trådlös inställningsartikel och klicka sedan på Nästa.
 7. När du väljer alternativknappen Låst IP för IP-adresstilldelning klicka på Inställningar... och mata in IP-adressen och subnätmasken på skärmen.

 **Anmärkning:** När du matar in en fast IP-adress undvik adresserna "169.254.xxx.xxx" som används för AutoIP.

8. Ange varje artikel på skärmen Mata in skrivarinställningar och klicka på Nästa.
9. På skärmen Skrivarmjukvara ange mjukvaran som du vill installera och sökvägen för installationen och klicka sedan på Nästa. Här kommer de trådlösa inställningarna specificerade på skärmen Mata in trådlösa nätverksinställningar att skickas till skrivaren.
10. På skärmen Trådlös konfigurering är nu utförd skapa de trådlösa inställningarna som skickas till skrivaren på din dator genom att följa nedan steg och klicka sedan på Nästa.

 **Anmärkning:** Om din dator erbjuder ett trådlös LAN-adapter verktyg, ändra trådlösa inställningar med detta verktyg. Eller så kan du ändra de trådlösa inställningarna med verktyget som finns i operativsystemet. Se instruktionerna nedan.

- a. Välj Nätverksanslutningar från Kontrollpanelen.
- b. Högerklicka på Trådlös nätverksanslutning och välj Egenskaper.
- c. Välj fliken Trådlöst nätverk.
- d. Se till att kryssrutan för Konfigurera trådlöst nätverk är markerad.
- e. Klicka på Avancerat.
- f. Gör något av följande:

När trådlöst ad-hoc-läge är angett för skrivaren:

Välj Endast dator-till-datornätverk och stäng dialogrutan Avancerat.

När trådlöst infrastrukturläge är angett för skrivaren:

Välj Endast anslutningspunkt (infrastruktur) nätverk och stäng dialogrutan Avancerat.


- g. Klicka på Lägg till för att visa egenskaper för Trådlöst nätverk.
 - h. Mata in inställningarna som du skickar till skrivaren och klicka på OK.
 - i. Klicka på Flytta upp för att flytta inställningarna till toppen på listan.
 - j. Klicka på OK för att stänga dialogrutan Egenskaper.
11. På skärmen Inställning-klar skrivare bekräfta att korrekt IP-adress är tilldelad till skrivaren för vilken de trådlösa inställningarna är angivna och klicka sedan på Installera.
 12. Om du markerar kryssrutan Jag installerar denna skrivare på en server på skärmen Välj skrivare och även markerar kryssrutan PostScript drivrutin på skärmen Mata in skrivarinställningar kommer skärmen Adobe Systems Inc. licensavtal att visas. Välj alternativknappen Jag accepterar villkoren i licensavtalet och klicka sedan på Installera.
 13. På skärmen Gratulerar! klicka på Avsluta för att fullfölja installationen. En testsida kommer att skrivas ut med den installerade skrivaren genom att klicka på knappen Skriv ut testsida.

Trådlös installation med Dell Printer Configuration Web Tool


Scen 1. Installera en skrivare till ett redan fungerande trådlöst nätverk (När trådlösa inställningar redan är gjorda på din dator)

För DHCP-nätverk:

1. Skapa trådlösa inställningar för din dator genom att följa nedan steg.

 **Anmärkning:** Om din dator erbjuder ett trådlös LAN-adapter verktyg, ändra trådlösa inställningar med detta verktyg. Eller så kan du ändra de trådlösa inställningarna med verktyget som finns i operativsystemet. Se instruktionerna nedan.

- a. Välj Nätverksanslutningar från Kontrollpanelen.
- b. Högerklicka på Trådlös nätverksanslutning och välj Egenskaper.
- c. Välj fliken Trådlösa nätverk.
- d. Se till att kryssrutan för Konfigurera trådlöst nätverk är markerad.

 **Anmärkning:** Se till att skriva ner de nuvarande trådlösa datorinställningarna i steg d och f så att du kan återställa dem senare.

- e. Klicka på knappen Avancerat.
- f. Välj Endast dator-till-datornätverk och stäng dialogrutan Avancerat.
- g. Klicka på knappen Lägg till för att visa Egenskaper för trådlöst nätverk.
- h. Under fliken Association, mata in följande information och klicka på OK.


Nätverksnamn (SSID): dell_device

Nätverksautentisering: Öppna

Datakryptering: Avaktiverad

Ad Hoc-nätverk: markerad

- i. Klicka på knappen Flytta upp för att flytta den nyss tillagda SSID till toppen på listan.
- j. Klicka på OK för att stänga dialogrutan Egenskaper.

 **Anmärkning:** När ditt operativsystem är tidigare än Windows 2000, skapa inställningar enligt handboken för den trådlösa inställningsverktygen som skickades med av tillverkaren för den trådlösa enheten.


2. Kontrollera tilldelad IP-adress genom AutoIP på skrivaren.

t.ex.: 168.254.1.1

3. Kontrollera att IP-adressen på din dator tilldelas via DHCP.
4. Öppna Dell Printer Configuration Web Tool med Webbläsare.

t.ex.: <http://168.254.1.1/>

5. Ändra de trådlösa inställningarna på skrivaren för Dell Printer Configuration Web Tool.
6. Starta om skrivaren.
7. Återställ de trådlösa inställningarna på din dator.

 **Anmärkning:** Om din dator erbjuder ett trådlös LAN-adapter verktyg, ändra trådlösa inställningar med detta verktyg. Eller så kan du ändra de trådlösa inställningarna med verktyget som finns i operativsystemet. Se instruktionerna nedan.

- a. Välj Nätverksanslutningar från Kontrollpanelen.
- b. Högerklicka på Trådlös nätverksanslutning och välj Egenskaper.
- c. Välj fliken Trådlöst nätverk.
- d. Klicka på Avancerat.
- e. Gör något av följande:


När trådlöst ad-hoc-läge är angett för skrivaren:

Välj Endast dator-till-datornätverk och stäng dialogrutan Avancerat.

När trådlöst infrastrukturläge är angett för skrivaren:


Välj Endast anslutningspunkt (infrastruktur) nätverk och stäng dialogrutan Avancerat.

- f. Välj de inställningar som du skickar till skrivaren från listan i gruppen Föredragna nätverk.
- g. Klicka på Flytta upp för att flytta inställningarna till toppen på listan.
- h. Klicka på OK för att stänga dialogrutan Egenskaper.


 **Anmärkning:** När ditt operativsystem är tidigare än Windows 2000, skapa inställningar enligt handboken för den trådlösa inställningsverktygen som skickades med av tillverkaren för den trådlösa enheten.

För Låst IP nätverk:

1. Skapa trådlösa inställningar för din dator genom att följa nedan steg.

 **Anmärkning:** Om din dator erbjuder ett trådlös LAN-adapter verktyg, ändra trådlösa inställningar med detta verktyg. Eller så kan du ändra de trådlösa inställningarna med verktyget som finns i operativsystemet. Se instruktionerna nedan.

- a. Välj Nätverksanslutningar från Kontrollpanelen.
- b. Högerklicka på Trådlös nätverksanslutning och välj Egenskaper.
- c. Välj fliken Trådlösa nätverk.
- d. Se till att kryssrutan för Konfigurera trådlöst nätverk är markerad.

 **Anmärkning:** När Se till att skriva ner de nuvarande trådlösa datorinställningarna i steg d och f så att du kan återställa dem senare.)

- e. Klicka på knappen Avancerat.
- f. Välj Endast dator-till-datornätverk och stäng dialogrutan Avancerat.
- g. Klicka på knappen Lägg till för att visa Egenskaper för trådlöst nätverk.
- h. Under fliken Association, mata in följande information och klicka på OK.


Nätverksnamn (SSID): dell_device

Nätverksautentisering: Öppna

Datakryptering: Avaktiverad

Ad Hoc-nätverk: markerad

- i. Klicka på knappen Flytta upp för att flytta den nyss tillagda SSID till toppen på listan.
- j. Klicka på OK för att stänga dialogrutan Egenskaper.

 **Anmärkning:** När ditt operativsystem är tidigare än Windows 2000, skapa inställningar enligt handboken för de trådlösa inställningsverktygen som skickades med av tillverkaren för den trådlösa enheten.

2. Kontrollera IP-adressen på din dator.

t.ex.: 1.2.3.4


3. Ange IP-adressen på din skrivare.

t.ex.: 1.2.3.5

4. Öppna Dell Printer Configuration Web Tool med Webbläsare.

t.ex.: <http://1.2.3.5/>

5. Ändra de trådlösa inställningarna på skrivaren för Dell Printer Configuration Web Tool.
6. Starta om skrivaren.
7. Återställ de trådlösa inställningarna på din dator.

 **Anmärkning:** Om din dator erbjuder ett trådlös LAN-adapter verktyg, ändra trådlösa inställningar med detta verktyg. Eller så kan du ändra de trådlösa inställningarna med verktyget som finns i operativsystemet. Se instruktionerna nedan.

- a. Välj Nätverksanslutningar från Kontrollpanelen.
- b. Högerklicka på Trådlös nätverksanslutning och välj Egenskaper.
- c. Välj fliken Trådlöst nätverk.
- d. Klicka på Avancerat.
- e. Gör något av följande:


När trådlöst ad-hoc-läge är angett för skrivaren:

Välj Endast dator-till-datornätverk och stäng dialogrutan Avancerat.

När trådlöst infrastrukturläge är angett för skrivaren:

Välj Endast anslutningspunkt (infrastruktur) nätverk och stäng dialogrutan Avancerat.


- f. Välj de inställningar som du skickar till skrivaren från listan i gruppen Föredragna nätverk.
- g. Klicka på Flytta upp för att flytta inställningarna till toppen på listan.
- h. Klicka på OK för att stänga dialogrutan Egenskaper.

 **Anmärkning:** När ditt operativsystem är tidigare än Windows 2000, skapa inställningar enligt handboken för de trådlösa inställningsverktygen som skickades med av tillverkaren för den trådlösa enheten.

Scen 2. Konstruera en ny trådlös nätverksmiljö för både dator och skrivare (När trådlösa inställningar måste göras på din dator)


För DHCP-nätverk:

1. Skapa trådlösa inställningar för din dator genom att följa nedan steg.

 **Anmärkning:** Om din dator erbjuder ett trådlös LAN-adapter verktyg, ändra trådlösa inställningar med detta verktyg. Eller så kan du ändra de trådlösa inställningarna med verktyget som finns i operativsystemet. Se instruktionerna nedan.

- a. Välj Nätverksanslutningar från Kontrollpanelen.

- b. Högerklicka på Trådlös nätverksanslutning och välj Egenskaper.
- c. Välj fliken Trådlösa nätverk.
- d. Se till att kryssrutan för Konfigurera trådlöst nätverk är markerad.

 **Anmärkning:** Se till att skriva ner de nuvarande trådlösa datorinställningarna i steg e och g så att du kan återställa dem senare.

- e. Klicka på knappen Avancerat.
- f. Välj Endast dator-till-datornätverk och stäng dialogrutan Avancerat.
- g. Klicka på knappen Lägg till för att visa Egenskaper för trådlöst nätverk.
- h. Under fliken Association, mata in följande information och klicka på OK.


Nätverksnamn (SSID): dell_device

Nätverksautentisering: Öppna

Datakryptering: Avaktiverad

Ad Hoc-nätverk: markerad

- i. Klicka på knappen Flytta upp för att flytta den nyss tillagda SSID till toppen på listan.
- j. Klicka på OK för att stänga dialogrutan Egenskaper.

 **Anmärkning:** När ditt operativsystem är tidigare än Windows 2000, skapa inställningar enligt handboken för de trådlösa inställningsverktygen som skickades med av tillverkaren för den trådlösa enheten.


2. Kontrollera tilldelad IP-adress genom AutoIP på skrivaren.

t.ex.: 168.254.1.1

3. Kontrollera att IP-adressen på din dator tilldelas via DHCP.
4. Öppna Dell Printer Configuration Web Tool med Webbläsare.

t.ex.: http://168.254.1.1

5. Skapa trådlösa inställningarna för skrivaren på Dell Printer Configuration Web Tool.
6. Starta om skrivaren.
7. Återställ de trådlösa inställningarna på din dator.

 **Anmärkning:** Om din dator erbjuder ett trådlös LAN-adapter verktyg, ändra trådlösa inställningar med detta verktyg. Eller så kan du ändra de trådlösa inställningarna med verktyget som finns i operativsystemet. Se instruktionerna nedan.

- a. Välj Nätverksanslutningar från Kontrollpanelen.
- b. Högerklicka på Trådlös nätverksanslutning och välj Egenskaper.
- c. Välj fliken Trådlöst nätverk.
- d. Se till att kryssrutan för Konfigurera trådlöst nätverk är markerad.
- e. Klicka på Avancerat.
- f. Gör något av följande:

När trådlöst ad-hoc-läge är angett för skrivaren:

Välj Endast dator-till-datornätverk och stäng dialogrutan Avancerat.

När trådlöst infrastrukturläge är angett för skrivaren:

Välj Endast anslutningspunkt (infrastruktur) nätverk och stäng dialogrutan Avancerat.

- g. Klicka på Lägg till för att visa egenskaper för Trådlöst nätverk.
- h. Mata in inställningarna som du skickar till skrivaren och klicka på OK.
- i. Klicka på Flytta upp för att flytta inställningarna till toppen på listan.
- j. Klicka på OK för att stänga dialogrutan Egenskaper.



Anmärkning: När ditt operativsystem är tidigare än Windows 2000, skapa inställningar enligt handboken för den trådlösa inställningsverktygen som skickades med av tillverkaren för den trådlösa enheten.

För Låst IP nätverk:

1. Skapa trådlösa inställningar för din dator genom att följa nedan steg.



Anmärkning: Om din dator erbjuder ett trådlös LAN-adapter verktyg, ändra trådlösa inställningar med detta verktyg. Eller så kan du ändra de trådlösa inställningarna med verktyget som finns i operativsystemet. Se instruktionerna nedan.

- a. Välj Nätverksanslutningar från Kontrollpanelen.
- b. Högerklicka på Trådlös nätverksanslutning och välj Egenskaper.
- c. Välj fliken Trådlösa nätverk.
- d. Se till att kryssrutan för Konfigurera trådlöst nätverk är markerad.



Anmärkning: Se till att skriva ner de nuvarande trådlösa datorinställningarna i steg d och f så att du kan återställa dem senare.

- e. Klicka på knappen Avancerat.
- f. Välj Endast dator-till-datornätverk och stäng dialogrutan Avancerat.
- g. Klicka på knappen Lägg till för att visa Egenskaper för trådlöst nätverk.
- h. Under fliken Association, mata in följande information och klicka på OK.

Nätverksnamn (SSID): dell_device

Nätverksautentisering: Öppna

Datakryptering: Avaktiverad

Ad Hoc-nätverk: markerad

- i. Klicka på knappen Flytta upp för att flytta den nyss tillagda SSID till toppen på listan.
- j. Klicka på OK för att stänga dialogrutan Egenskaper.



Anmärkning: När ditt operativsystem är tidigare än Windows 2000, skapa inställningar enligt handboken för de trådlösa inställningsverktygen som skickades med av tillverkaren för den trådlösa enheten.

2. Kontrollera IP-adressen på din dator.

t.ex.: 1.2.3.4

3. Ange IP-adressen på din skrivare.

t.ex.: 1.2.3.5

4. Öppna Dell Printer Configuration Web Tool med Webbläsare.

t.ex.: http://1.2.3.5

5. Ändra de trådlösa inställningarna på skrivaren för Dell Printer Configuration Web Tool.
6. Starta om skrivaren.
7. Återställ de trådlösa inställningarna på din dator.



Anmärkning: Om din dator erbjuder ett trådlös LAN-adapter verktyg, ändra trådlösa inställningar med detta verktyg. Eller så kan du ändra de trådlösa inställningarna med verktyget som finns i operativsystemet. Se instruktionerna nedan.

- a. Välj Nätverksanslutningar från Kontrollpanelen.
- b. Högerklicka på Trådlös nätverksanslutning och välj Egenskaper.
- c. Välj fliken Trådlöst nätverk.

- d. Se till att kryssrutan för Konfigurera trådlöst nätverk är markerad.
- e. Klicka på Avancerat.
- f. Gör något av följande:


När trådlöst ad-hoc-läge är angett för skrivaren:

Välj Endast dator-till-datornätverk och stäng dialogrutan Avancerat.

När trådlöst infrastrukturläge är angett för skrivaren:

Välj Endast anslutningspunkt (infrastruktur) nätverk och stäng dialogrutan Avancerat.


- g. Klicka på Lägg till för att visa egenskaper för Trådlöst nätverk.
- h. Mata in inställningarna som du skickar till skrivaren och klicka på OK.
- i. Klicka på Flytta upp för att flytta inställningarna till toppen på listan.
- j. Klicka på OK för att stänga dialogrutan Egenskaper.

 **Anmärkning:** När ditt operativsystem är tidigare än Windows 2000, skapa inställningar enligt handboken för de trådlösa inställningsverktygen som skickades med av tillverkaren för den trådlösa enheten.


Trådlösa inställningar genom Inbäddad webbserver (Dell Printer Configuration Web Tool) - Avancerad inställning

Anslutningspunkt (Infrastruktur, DHCP-nätverk)

1. Skapa en ny trådlös inställning för din dator.

 **Anmärkning:** Om din dator erbjuder ett trådlös LAN-adapter verktyg, ändra trådlösa inställningar med detta verktyg. Eller så kan du ändra de trådlösa inställningarna med verktyget som finns i operativsystemet. Se instruktionerna nedan.

- a. Välj Nätverksanslutningar från Kontrollpanelen.
- b. Högerklicka på Trådlös nätverksanslutning och välj Egenskaper.
- c. Välj fliken Trådlösa nätverk.
- d. Se till att kryssrutan Låt Windows konfigurera mina trådlösa nätverksinställningar är markerad.

 **Anmärkning:** Se till att skriva ner aktuella trådlösa datorinställningar i steg d och g så att du kan återställa dem senare.

- e. Klicka på knappen Avancerat.
- f. Välj Endast dator till dator (ad hoc) nätverk och stäng dialogrutan avancerat.
- g. Klicka på knappen Lägg till för att visa egenskaper för trådlösa nätverk.
- h. Under fliken Association mata in följande information och klicka OK.


Nätverksnamn(SSID) : dell_device

Nätverksautentisering: Öppen

Datakryptering: Inaktiverad

Ad hoc-nätverk: kontrollerade

- i. Klicka på knappen Flytta upp för att flytta den nyss tillagda SSID till listans topp.
- j. Klicka på OK för att stänga dialogrutan Egenskaper.

 **Anmärkning:** När ditt operativsystem är tidigare än Windows 2000 skapa inställningar i enlighet med handboken för verktyget för trådlösa inställningar som medföljde från tillverkaren av den trådlösa enheten.

2. Ställ in IP-adressen till skrivarens trådlösa adapter.

- a. Återställ inställningarna för den trådlösa adaptern till dess ursprungliga inställningar.

- i. Tryck Meny på skrivarens kontrollpanel.
- ii. Rulla ner och välj Adm. meny.
- iii. Rulla ner och välj Trådlöst nät.
- iv. Rulla ner och välj Återställ MPC.
- v. Starta om skrivaren.

- b. Hämta IP-adressen till den trådlösa adaptern på skrivaren.

- i. Tryck Meny på skrivarens kontrollpanel.
- ii. Rulla ner och välj Adm. meny.
- iii. Rulla ner och välj trådlöst nät.
- iv. Rulla ner och välj TCP/IP.
- v. Rulla ned och välj IP-adress.

(Förvald IP-adress område: 169.254.xxx.yyy)

3. Komma åt inbäddad webbserver (Dell Printer Configuration Web Tool) skrivare i din dators webbläsare.

- a. Tilldela datorn IP-adress genom DHCP-läge (Ändra TCP/IP-egenskaperna för att erhålla IP-adress automatiskt).
- b. Se till att din dator har samma IP-adress område som skrivarens trådlösa adapter.

t.ex. 169.254.xxx.zzz

- c. Kom åt skrivare Dell Printer Configuration Web Tool genom webbläsare och mata sedan in inställningarna för skrivarens trådlösa adapter i adressfältet på webbläsare.

t.ex. http://169.254.xxx.yyy/ (IP-adressen till din trådlösa adapter)

- d. Ändra trådlösa inställningar (SSID/ kommunikationsläge) från Dell Printer Configuration Web Tool.

- i. Klicka Skrivarserverinställningar i den vänstra navigeringsrutan.

- ii. Klicka på fliken Skrivarserverinställningar

- iii. Klicka på underfliken TCP/IP.

- iv. Välj DHCP.


- v. Klicka på knappen Tillämpa nya inställningar utan att starta om skrivaren (Ignorera skärminstruktionerna om att starta om skrivaren).

- vi. Klicka på underfliken Trådlös LAN.

- vii. Ändra SSID-inställningen (enligt SSID för anslutningspunkten) och ändra Nätverkstyp till Infrastruktur.

- viii. Klicka på knappen Starta om skrivare för att tillämpa nya inställningar.

4. När skrivarens trådlösa adapter är ordentligt konfigurerad måste du använda den typiska metoden för att installera nätverksskrivare för att avsluta installeringen av drivrutin.
5. För att kommunicera med skrivaren måste du återställa tidigare trådlösa inställningar på din dator.
6. Återställ tidigare trådlösa inställningar för din dator.

 **Anmärkning:** Om din dator erbjuder ett trådlös LAN-adapter verktyg, ändra trådlösa inställningar med detta verktyg. Eller så kan du ändra de trådlösa inställningarna med verktyget som finns i operativsystemet. Se instruktionerna nedan.

- a. Välj Nätverksanslutningar från Kontrollpanelen.

- b. Högerklicka på Trådlös nätverksanslutning och välj Egenskaper.

- c. Välj fliken Trådlös nätverk.


- d. Klicka på knappen Avancerat.

- e. Välj Anslutningspunkt (Infrastruktur) endast nätverk och stäng dialogrutan Avancerat (Tillämpbar på skrivare i läget trådlös infrastruktur).

- f. Välj inställningar som du skickar till skrivaren från listan i gruppen Föredragna nätverk


- g. Klicka på Flytta upp för att flytta inställningarna till toppen på listan.

- h. Klicka på OK för att stänga dialogrutan Egenskaper.


 **Anmärkning:** När ditt operativsystem är tidigare än Windows 2000 skapa inställningar i enlighet med handboken för verktyget för trådlösa inställningar som medföljde från tillverkaren av den trådlösa enheten.

Anslutningspunkt (Infrastruktur, Fast IP-nätverk)

1. Se till att adressen på din dator och anslutningspunkt är inom samma IP-område. Anpassa subnätmasken och gateway-adressen på din dator till inställningarna för anslutningspunkten.
2. Skapa en ny trådlös inställning för din dator genom att följa nedan steg.

 **Anmärkning:** Om din dator erbjuder ett trådlös LAN-adapter verktyg, ändra trådlösa inställningar med detta verktyg. Eller så kan du ändra de trådlösa inställningarna med verktyget som finns i operativsystemet. Se instruktionerna nedan.

- a. Välj Nätverksanslutningar från Kontrollpanelen.
- b. Högerklicka på Trådlös nätverksanslutning och välj Egenskaper.
- c. Välj fliken Trådlösa nätverk.
- d. Se till att kryssrutan Låt Windows konfigurera mina trådlösa nätverksinställningar är markerad.

 **Anmärkning:** Se till att skriva ner aktuella trådlösa datorinställningar i steg d och f så att du kan återställa dem senare.

- e. Klicka på knappen Avancerat.
- f. Välj Endast dator till dator (ad hoc) nätverk och stäng dialogrutan avancerat.
- g. Klicka på knappen Lägg till för att visa egenskaper för trådlösa nätverk.
- h. Under fliken Association mata in följande information och klicka OK.

Nätverksnamn(SSID): dell_device

Nätverksautentisering: Öppen

Datakryptering: Inaktiverad

Ad hoc-nätverk: Kontrollerad

- i. Klicka på knappen Flytta upp för att flytta den nyss tillagda SSID till listans topp.
- j. Klicka på OK för att stänga dialogrutan Egenskaper.

 **Anmärkning:** När ditt OS är tidigare än Windows 2000 skapa inställningar i enlighet med handboken för verktyget för trådlösa inställningar som medföljde från tillverkaren av den trådlösa enheten.

3. Kontrollera IP, subnätmask och gateway-adress på din dator.

t.ex. IP: 192.168.1.1

Subnätmask: 255.255.0.0

4. Ange IP-adressen från skrivarens kontrollpanel inom samma område som den för din dator. Anpassa subnätmasken och gateway-adressen på din skrivare till inställningarna för dator.

- a. Tryck knappen Meny.
- b. Rulla till menyn Adm.
- c. Välj Trådlöst nät.
- d. Välj TCP/IP.
- e. Välj Hämta IP-adress.
- f. Välj Panel.
- g. Rulla tillbaka till IP-adress.
- h. Mata in IP-adressen manuellt med riktningsknapparna på kontrollpanelen och tryck på enter-knappen.

t.ex.: 192.168.1.2

- i. Rulla tillbaka till Subnätmask.
- j. Mata in subnätmasken manuellt med riktningsknapparna på kontrollpanelen och tryck på enter-knappen.
- k. Rulla tillbaka till Gateway-adress.
- l. Mata in gateway-adressen manuellt med riktningsknapparna på kontrollpanelen och tryck på enter-knappen.
- m. Starta om skrivaren.

5. Öppna Dell Printer Configuration Web Tool med webbläsaren.

t.ex.: <http://192.168.1.2>


6. Ändra trådlösa inställningar för skrivaren från Dell Printer Configuration Web Tool.

- a. Klicka Skrivarserverinställningar i den vänstra navigeringsrutan.
- b. Klicka på fliken Skrivarserverinställningar
- c. Klicka på underfliken Trådlös LAN.
- d. Ändra SSID-inställningen (enligt SSID för anslutningspunkten) och ändra Nätverkstyp till

Infrastruktur.

e. Klicka på knappen Starta om skrivare för att tillämpa nya inställningar.

7. Återställ tidigare trådlösa inställningar för din dator.

 **Anmärkning:** Om din dator erbjuder ett trådlös LAN-adapter verktyg, ändra trådlösa inställningar med detta verktyg. Eller så kan du ändra de trådlösa inställningarna med verktyget som finns i operativsystemet. Se instruktionerna nedan.

a. Välj Nätverksanslutningar från Kontrollpanelen.

b. Högerklicka på Trådlös nätverksanslutning och välj Egenskaper.

c. Välj fliken Trådlös nätverk.

d. Klicka på Avancerat.

e. Gör något av följande.

När trådlös ad-hoc-läge är angivet för skrivaren:

Välj Endast dator till dator (ad hoc) nätverk och stäng dialogrutan Avancerat.


När trådlös infrastruktur-läge är angivet för skrivaren:

Välj Endast dator till dator (ad hoc) nätverk och stäng dialogrutan Avancerat.

f. Välj inställningar som du skickar till skrivaren från listan i gruppen Föredragna nätverk

g. Klicka på Flytta upp för att flytta inställningarna till toppen på listan.

8. Klicka på OK för att stänga dialogrutan Egenskaper.

 **Anmärkning:** När ditt operativsystem är tidigare än Windows 2000 skapa inställningar i enlighet med handboken för verktyget för trådlösa inställningar som medföljde från tillverkaren av den trådlösa enheten.

Bekräfta installationen av trådlös skrivare-adapter

1. Skriv ut en sida med skrivarinställningar för att bekräfta att den extra trådlösa skrivare-adaptern är korrekt installerad.

a. Tryck Meny.

b. Tryck på ▼ till Rapport/lista visas och tryck sedan på ✓ .

c. Skrivarinställningar visas. Tryck ✓ .Skrivarinställningssidan skrivs ut.

d. Bekräfta att Trådlös skrivare-adapter är listad i skrivarinställningarna under Skrivartillval.

Om den inte är listad, stäng av skrivaren, dra ut nätsladden och återinstallera den extra trådlösa skrivare-adaptern.

Riktlinjer för utskriftsmaterial

Material för utskrift är bl.a. papper, OH-film, etiketter, kuvert, bestruket papper. Din skrivare erbjuder högkvalitativ utskrift på en mängd olika utskriftsmedia. Att välja passande utskriftsmedia för din skrivare hjälper dig att undvika problem vid utskrift. Detta avsnitt beskriver hur man väljer utskriftsmedia, hur man handhar utskriftsmedia och hur man laddar utskriftsmedia i standard 250-arks magasin eller extra 550-arks matare.

- [Papper](#)
 - [OH-film](#)
 - [Kuvert](#)
 - [Etiketter](#)
 - [Förvaring av utskriftsmaterial](#)
 - [Identifiering av utskriftsmaterialkällor och specifikationer](#)
-

Papper

För bästa utskriftskvalitet i färg använd 75 g/m² (20 lb) xerografik, korn lång papper. För bästa utskriftskvalitet i svart vitt använd 90 g/m² (24 lb) xerografik, korn lång papper. Innan du köper större mängder av något utskriftsmateria rekommenderar Dell att du gör provutskrifter först.

När du laddar papper identifiera den rekommenderade utskriftssidan på paketet och ladda pappret därefter. Se "[Ladda utskriftsmedia i standard och extra magasin](#)" och "[Ladda universalmataren](#)" för detaljerade laddningsinstruktioner.

Pappersegenskaper

Följande pappersegenskaper påverkar utskriftskvaliteten och pålitligheten. Dell rekommenderar att du följer dessa riktlinjer när du utvärderar ett nytt papper.

Vikt

Magasinet matar automatiskt pappersvikter från 60 till 216 g/m² (16 till 60 lb bond) korn lång. Universalmataren matar automatiskt pappersvikter från 60 till 216 g/m² (16 till 80 lb bond) korn lång. Papper lättare än 60 g/m² (16 lb) är ibland inte tillräckligt styvt för att matas ordentligt och kan orsaka pappersstopp. För bästa funktion använd 75 g/m² (20 lb bond) korn lång papper.

Krullning

Krullning är benägenheten hos utskriftsmaterial att krulla sig i kanterna. Kraftig krullning kan orsaka matningsproblem. Krullning uppstår vanligen efter att pappret passerat igenom skrivare där det utsätts för

höga temperaturer. Att lagra oförpackat papper i fuktig miljö kan orsaka att pappret krullar sig innan utskrift och orsaka matningsproblem oavsett fuktighet. Vid utskrift på krullat papper, släta ut det och sätt sedan det i universalmataren.

Släthet

Graden av släthet på pappret påverkar direkt utskriftskvaliteten. Om pappret är för grovt fixerar inte toner ordentligt på pappret vilket resulterar i dålig utskriftskvalitet. Om pappret är för slätt kan det orsaka matningsproblem. Släthet mellan 150 och 200 Sheffield-punkter ger bästa utskriftskvalitet.

Fuktighet

Papprets fuktighet påverkar både utskriftskvaliteten och skrivarens förmåga att mata pappret ordentligt. Låt pappret ligga kvar i originalförpackningen till dess att du skall använda det. Detta begränsar att pappret utsätts för förändringar i fuktighet som kan försämra dess skick.

Kornriktning

Korn avser riktningen på pappersfibrerna i ett ark papper. Korn är antingen korn lång, längs med långsidan på pappret eller korn kort, längs med bredden på pappret. För 60 till 153 g/m² (16 till 36 lb bond) papper rekommenderas fibrer lång korn. För papper tyngre än 135 g/m² (36 lb bond) är korn kort att föredra.

Fiberinnehåll

De flesta högkvalitativa xerografikpapper är gjorda av 100% kemiskt framställd massaved. Papper som innehåller fibrer så som bomull har egenskaper som kan resultera i försämrad pappersbehandling.

Rekommenderat papper

För att försäkra bästa utskriftskvalitet och matningspålitlighet, använd 75 g/m² (20 lb) xerografikpapper. Företagspapper avsedda för allmän företagsanvändning erbjuder också acceptabel utskriftskvalitet. Använd endast papper som tål höga temperaturer utan att missfärga, blekas eller avge farliga gaser. Laserutskrift hettar upp pappret till höga temperaturer. Kontrollera med tillverkaren eller försäljaren för att bestämma om pappret du har valt är godtagbart för laserskrivare.

Skriv alltid ut flera prov innan inköp av större kvantiteter av något utskriftsmaterial. Vid val av utskriftsmaterial bör du beakta vikt, fiberinnehåll och färg.

Oacceptabelt papper

Följande papperstyper är inte rekommenderade för användning med skrivaren:

- Kemiskt behandlat papper som används vid kopiering utan karbonpapper, även kända som karbonlösa papper, karbonlöst kopieringspapper (CCP), eller papper där inget karbon behövs (NCR).

- Förtryckta papper med kemikalier som kan förorena skrivaren
- Förtryckta papper som kan påverkas av temperaturen i skrivarens fixeringsenhet
- Förtryckt papper som kräver registrering (exakt utskriftsposition på sidan) större än ± 0.09 tum, så som optisk teckenigenkänningsformulär (OCR).

I vissa fall kan du justera registreringen med din mjukvara för att lyckas skriva ut på dessa formulär.

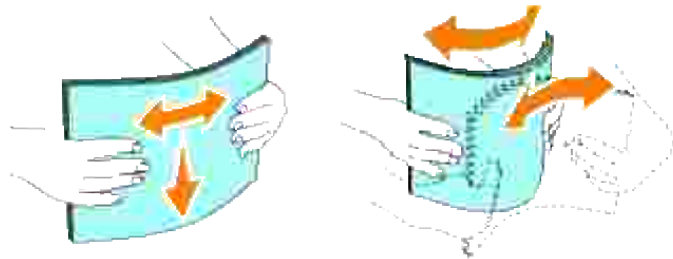
- Bestruket papper (borttagbart lim), syntetiskt papper, termiskt papper
- Grovkantade, grovt eller kraftigt strukturerade papper eller krullade papper
- Återvunnet papper som innehåller mer än 25% förbrukningsskräp som inte uppfyller DIN 19 309
- Formulär eller dokument i flera delar
- Utskriftskvaliteten kan minska (blanka fläckar eller plumpar kan förekomma i texten) vid utskrift på talk eller surt papper.

Val av papper

Rätt pappersval hjälper till att förebygga pappersstopp och garanterar felfri utskrift.

För att undvika pappersstopp eller dålig utskriftskvalitet:

- Använd alltid nytt oskadat papper.
- Innan du laddar pappret identifiera den rekommenderade sidan för utskrift på pappret. Denna information är oftast markerad på pappersförpackningen.
- Använd inte papper som du har klippt eller beskurit själv.
- Blanda inte utskriftsmaterial av olika storlek, vikt eller typ i samma källa. Detta kan resultera i pappersstopp.
- Ta inte ut magasinerna under pågående utskrift eller då skriver ut visas på styrpanelen.
- Se till att inställningen `Papperstyp` är korrekt. (Se "[Magasininställningar](#)" för detaljerad information om dessa inställningar.)
- Se till att pappret är rätt laddat i magasinet.
- Böj pappren fram och tillbaka och lufta dem sedan. Räta till kanterna på buntens mot en plan yta.



Val av förhandstryckta formulär och brevhuvuden

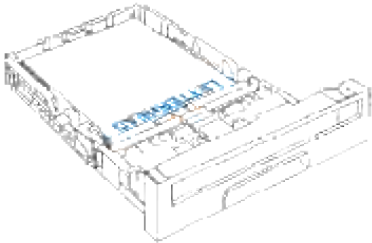
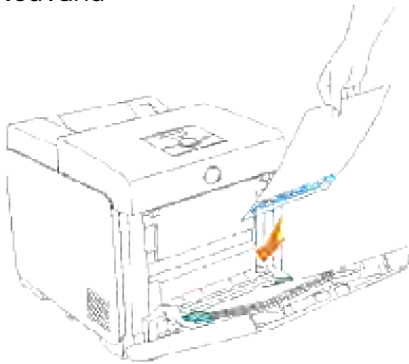
När du väljer förhandstryckta formulär och papper med brevhuvud för skrivaren:

- Använd korn lång för bästa resultat.
- Använd endast formulär och brevhuvud tryckta med en offset litografisk eller graverad tryckprocess.
- Välj papper som suger åt sig bläck men inte blöder.
- Undvik papper med skrovliga eller hårt strukturerade ytor.
- Använd papper tryckta med värmebeständigt bläck för användning i xerografiska kopieringsmaskiner. Bläcket måste tåla temperaturer upp till 225°C (437°F) utan att smälta eller avge farliga gaser.
- Använd bläck som inte påverkas av hartsen i tonern eller silikonerna i fixeringsenheten. Bläck som är oxideringsfixerat eller oljebaserat bör klara dessa krav; men kanske inte latex bläck. Om du tvekar kontakta din papperleverantör.

Utskrift på brevhuvud

Kontrollera med tillverkaren eller försäljaren för att bestämma om de förtryckta brevhuvudet du har valt är godtagbart för laserskrivare.

Sidans orientering är viktig när man skriver ut på brevhuvud. Använd följande tabell som hjälp när du laddar brevhuvud i utskriftsmaterialkällan.

Utskriftsmaterialkälla	Sida för utskrift	Sidorientering
Standard 250-arks magasin Extra 550-arks matare	Uppvänd 	Brevhuvud matas in i skrivaren sist
Universalmatare	Nedvänd 	Brevhuvud matas in i skrivaren först

Val av hålat papper

Olika märken för hålat papper kan variera i antalet och placering av hål och i framställningsteknik.

För att välja och använda hålat papper. Men det kan hända att det inte går att skriva på pappret beroende på placeringen av hålen på pappret.

- Testa papper från flera tillverkare innan beställning och användning av större kvantiteter hålat papper.
- Pappret skall vara hålat i papperstillverkningen och inte borrar in i papper som redan är buntat. Borrar papper kan orsaka pappersstopp när flera papper matas genom skrivaren. Detta kan resultera i pappersstopp.
- Hålat papper kan innehålla mer pappersdamm än vanligt papper. Din skrivare kan komma att kräva mer frekvent rengöring och matningspålitligheten blir kanske inte lika bra som för vanligt papper.
- Riktlinjerna för vikt avseende hålat papper är samma som för ohålat.

OH-film

Du kan ladda upp till 75 OH-filmer eller en 15 mm hög stapel i universalmataren för ett utskriftsjobb. Innan du köper större mängder av något utskriftsmateria rekommenderar Dell att du gör provutskrifter först.

När du skriver ut på OH-film:

- Ange pappertypen till OH-film från skrivardrivrutinen för att undvika att skada skrivaren.
- Använd OH-film avsedd speciellt för laserskrivare. Använd inte vanlig OH-film. OH-filmen måste tåla temperaturer upp till 205°C (401°F) utan att smälta, missfärgas, offset eller avge farliga gaser.
- Undvik att sätta fingeravtryck på OH-filmen. Detta kan resultera i försämrad utskriftskvalitet.
- Innan du laddar OH-filmen lufta bunten för att undvika att ark klibbar ihop.
- Ej-vita OH-filmer stöds inte av skrivaren.

Val av OH-film

Skrivaren kan skriva ut direkt på OH-film avsedd för användning i laserskrivare. Utskriftskvaliteten och hållbarheten beror på den OH-film som används. Innan du köper större mängder av något utskriftsmateria rekommenderar Dell att du gör provutskrifter först.

Inställningen av papperstyp för universalmataren bör anges till `OH-film` för att undvika pappersstopp. (Se "[Magasininställningar](#)" för detaljerad information om denna inställning.) Kontrollera med tillverkaren eller försäljaren för att bestämma om din OH-film är kompatibel med laserskrivare som når så höga temperaturer som 205°C (401°F). Använd endast OH-film som klarar av dessa temperaturer utan att smälta, missfärga, offset eller avge farliga gaser.

Kuvert

Du kan ladda upp till en 15 mm (0,59 tum) hög stapel i universalmataren för ett utskriftsjobb. Beroenden på typen av kuvert och hur de har lagrats, att ladda en stor mängd kuvert, inom maximalt område, kan medföra att matning in i skrivaren inte fungerar. Om detta händer, minska antalet kuvert i högen. Beroende på val av kuvert finns det en risk att det uppstår lätta skrynklor. Innan du köper större mängder av något utskriftsmateria rekommenderar Dell att du gör provutskrifter först. Se "[Ladda universalmataren](#)" för instruktioner om hur man laddar ett kuvert.

När du skriver ut på kuvert:

- Använd endast kuvert av hög kvalitet som är avsedda för användning i laserskrivare.
- Ange utskriftsmaterialkällan till universalmataren. Ange papperstyp till Kuvert och välj rätt storlek på kuvert från skrivardrivrutinen.
- För bästa funktion använd kuvert gjorda av 75 g/m² (20 lb bond) korn lång papper. Du kan använda upp till 105 g/m² (28 lb bond) vikt för kuvertmataren så länge bomullsinnehållet är 25% eller mindre. Kuvert av 100% bomull får inte överstiga en vikt på 90 g/m² (24 lb bond).

- Använd endast nya oskadade kuvert.
 - För bästa funktion använd inte kuvert som:
 - Är kraftigt krullade eller vridna
 - Sitter ihop eller på annat sätt är skadade
 - Innehåller fönster, hål, perforeringar, utklipp, upphöjningar
 - Använder metallklämmor, snörning eller metallvikstänger
 - Har en hoppflätad design
 - Har frimärke påsatt
 - Har något lim blottat när fliken är i förseglat eller stängt läge
 - Har beskurna kanter eller böjda hörn
 - Har skrovlig, skrynklig eller randig yta
 - Använd kuvert som tål temperaturer på upp till 205°C (401°F) utan att förslutas, krulla sig kraftigt, skrynkla eller avge farliga gaser. Om du har några tveksamheter angående kuverten du funderar över kontrollera med kuvertleverantören.
 - Justera styrskenan för pappersbredd för att passa bredden på kuverten.
 - För att ladda kuvert i universalmataren lägg i kuverten med fliken stängd och kortändan på kuvertet vänd mot skrivaren. Sidan för utskrift måste vara vänd nedåt.
 - Se "[Ladda universalmataren](#)" för instruktioner om hur man laddar ett kuvert.
 - Använd en kuvertstorlek under ett utskriftsjobb.
 - Se till att luftfuktigheten är låg då hög luftfuktighet (mer än 60%) och den höga utskriftstemperaturen kan försegla kuverten.
-

Etiketter

Skrivaren kan skriva ut många etiketter avsedda för användning i laserskrivare. Etikettlimet, pappret (utskrivbar del) och ytbestrykningen måste tåla temperaturer på 205°C (401°F) och ett tryck på 25 pund per kvadrattum (psi). Innan du köper större mängder av något utskriftsmateria rekommenderar Dell att du gör provutskrifter först.

När du skriver ut på etiketter:

- Ange papperstyp till Etikett i Magasininställningar. Ange papperstyp till Etikett i från skrivardrivrutinen.
- Ladda inte etiketter med annat papper eller OH-film i samma magasin. Detta kan resultera i pappersstopp.

- Använd inte ark med etiketter med ett halt bakgrundmaterial.
 - Skriv inte ut inom 1mm (0,04 tum) från stansningen.
 - Använd fulla etikettark. Ej fulla etikettark kan orsaka att etiketter dras av under utskrift och orsakar papperstopp. Ej fulla etikettark kan också förorena din skrivare och dina kassetter med klister och kan göra dina skrivar- och kassetgarantier ogiltiga.
 - Använd etiketter som tål temperaturer på upp till 205°C (401°F) utan att förslutas, krulla sig kraftigt, skrynkla eller avge farliga gaser.
 - Skriv inte ut inom 1mm (0,04 tum) från kanten på etiketten, från stansningen eller mellan stansningarna på etiketten.
 - Använd inte etikettark som har klister på ena kanten av arket. Dell rekommenderar sektortäckning av lim minst 1mm (0,04 tum) från kanterna. Klister förorenar din skrivare och kan göra garantin ogiltig.
 - Om inte sektortäckning med lim är tillgänglig bör en 3 mm (0,125 tum) remsa tas bort från huvud- och matningskanten och ett icke bubblande lim bör användas.
 - Ta bort en 3 mm (0,125 tum) remsa från huvudkanten för att undvika att etiketter dras loss inuti skrivaren.
 - Liggande orientering är att föredra, speciellt vid utskrift av streckkoder.
 - Använd inte etiketter med lim exponerat.
-

Förvaring av utskriftsmaterial

För rätt förvaring av utskriftsmaterial hjälper dig följande riktlinjer att undvika matningsproblem av material och ojämn utskriftskvalitet.

- För bästa resultat förvara utskriftsmaterial i en miljö där temperaturen är ungefär 21°C (70°F) och luftfuktigheten är 40%.
 - Förvara kartonger med utskriftsmaterial på en pall eller hylla snarare än direkt på golvet.
 - Om du förvarar enstaka paket med utskriftsmaterial utanför den ursprungliga kartongen se till att det vilar på ett plant underlag så att kanterna inte böjer eller krullar sig.
 - Ställ inget ovanpå utskriftsmaterialförpackningarna.
-

Identifiering av utskriftsmaterialkällor och specifikationer

Följande tabell ger information för standard och extra utskriftsmaterialkällor.

Utskriftsmaterial storlek och support

	Universalmatare	Standard 250-arks magasin	Extra 550-arks matare	Extra duplexenhet
A4	Y	Y	Y	Y
A5	Y	Y	Y	Y
B5	Y	Y	Y	Y
Letter	Y	Y	Y	Y
Folio (8,5 x 13 tum)	Y	Y	Y	Y
Legal (8,5 x 14 tum)	Y	Y	Y	Y
Executive	Y	Y	Y	Y
COM-10 Kuvert	Y	N	N	N
Monarch	Y	N	N	N
C5	Y	N	N	N
DL	Y	N	N	N
Yokei storlek2	Y	N	N	N
Yokei storlek3	Y	N	N	N
Yokei storlek4	Y	N	N	N
Yochokei storlek3	Y	N	N	N
Chokei storlek3	Y	N	N	N
Japanskt postkort	Y	N	N	N
Användardefinierad utskriftsstorlek	Y*1	Y*2	Y*2	Y*3

*1 Magasinet stöder användardefinierade utskriftsmaterial som är 76,2 mm (3,00 tum) till 220 mm (8,66 tum) breda och 98,4 mm (3,87 tum) till 355,6 mm (14,00 tum) långa.

*2 Magasinet stöder användardefinierade utskriftsmaterial som är 148,5 mm (5,85 tum) till 215,9 mm (8,50 tum) breda och 210 mm (8,27 tum) till 355,6 mm (14,00 tum) långa.

*3 Duplexenheten stöder användardefinierade utskriftsmaterial som är 148,5 mm (5,85 tum) till 215,9 mm (8,50 tum) breda och 210 mm (8,27 tum) till 355,6 mm (14,00 tum) långa.

Utskriftsmaterial som stöds

	Universalmatare	Standard 250-arks magasin	Extra 550-arks matare	Extra duplexenhet
Vanligt papper (60–80 gsm)	Y	Y	Y	Y
Vanligt papper -sida2 (60–80 gsm)	Y	N	N	N
Vanligt tjockt papper (81–105 gsm)	Y	Y	Y	Y
Vanligt tjockt papper sida2 (81–105 gsm)	Y	N	N	N
Omslag (106–163 gsm)	Y	Y	Y	Y
Omslag -sida2 (106–163 gsm)	Y	N	N	N
Omslag tjockt (164–216 gsm)	Y	Y	Y	N
Omslag tjockt -sida2 (164–216 gsm)	Y	N	N	N
OH-film	Y	N	N	N
Etikett	Y	Y	Y	N
Bestruket (106–163 gsm)	Y	Y	Y	Y
Bestruket -sida2 (106–163 gsm)	Y	N	N	N
Bestruket tjockt (164–216 gsm)	Y	Y	Y	N
Bestruket tjockt -sida2 (164–216 gsm)	Y	N	N	N
Bestruket JPN S2 (95-105 gsm)	Y	N	N	N
Kuvert	Y	N	N	N
Japanskt postkort	Y	N	N	N
Återvunnet	Y	Y	Y	Y

Inställning papperstyp

Papperstyp	Vikt (gsm)	Anmärkningar
Vanligt papper	60-80	-
Vanligt tjockt papper	81-105	-
Omslag	106-163	-
Omslag tjockt	164-216	-
Bestruket JPN	95-105	Papper för bläckstråleskrivare kan inte användas.
Bestruket	106-163	Papper för bläckstråleskrivare kan inte användas.
Bestruket tjockt	164-216	Papper för bläckstråleskrivare kan inte användas.
OH-film	-	Papper för bläckstråleskrivare kan inte användas.
Etikett	-	Papper för bläckstråleskrivare kan inte användas.
Kuvert	-	-

Ladda utskriftsmaterial

Rätt utskriftsmaterial hjälper till att förebygga pappersstopp och garanterar felfri utskrift.

Innan laddning av utskriftsmedia identifiera den rekommenderade sidan för utskrift på utskriftsmediet. Denna information finns oftast på pappersförpackningen.

🔗 [Ladda utskriftsmedia i standard och extra magasin](#)

🔗 [Universalmatare](#)

🔗 [Ladda universalmataren](#)

🔗 [Använda universalmataren](#)

🔗 [Sammanlänkade magasin](#)

🔗 [Använda duplexfunktionen](#)

🔗 [Använda mellersta utmatningsfacket](#)

🔗 [Använd Utmatningsfackförlängningen](#)



Anmärkning: Efter att ha laddat papper i magasinet ange samma papperstyp på styrpanelen.

Ladda utskriftsmedia i standard och extra magasin



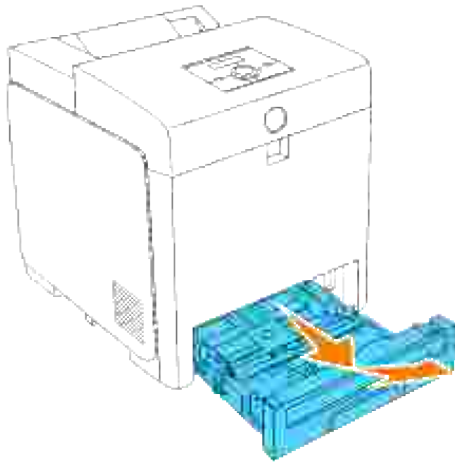
Anmärkning: För att undvika pappersstopp ta inte bort magasin under pågående utskrift.



Anmärkning: Använd endast material avsett för laserskrivare. Använd inte papper för bläckstråleskrivare i denna skrivare.

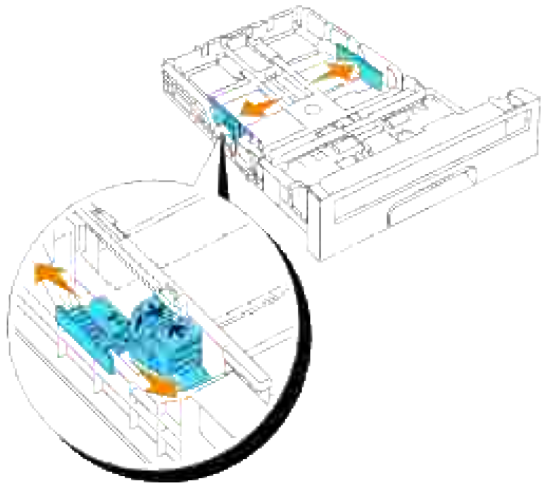
Alla magasin laddas på samma sätt.

1. Dra magasinet ut ur skrivaren till det stoppar. Håll magasinet med båda händer, lyft framsidan något och lyft bort det från skrivaren.

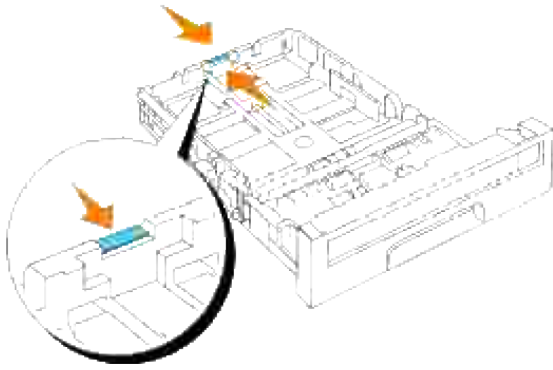



2. Skjut styrskenorna för pappersbredd till kanten på magasinet. Styrskenorna för pappersbredd ska vara fullt utvidgade.

 **Anmärkning:** För Letter papper tryck spaken till 8,5" positionen.

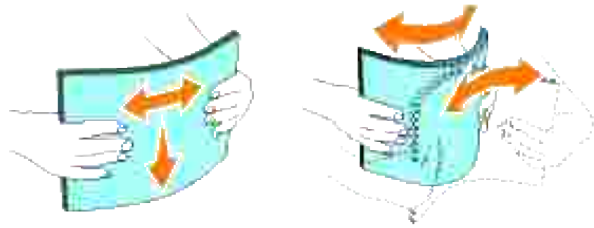


3. Skjut magasinet till pappersstorleken som ska laddas genom att använda styrskenorna för papperslängd.




 **Anmärkning:** När du laddar utskriftsmedia angivet av användaren, dra ut magasinet fullt genom att trycka styrskenan för papperslängd till kanten av magasinet.

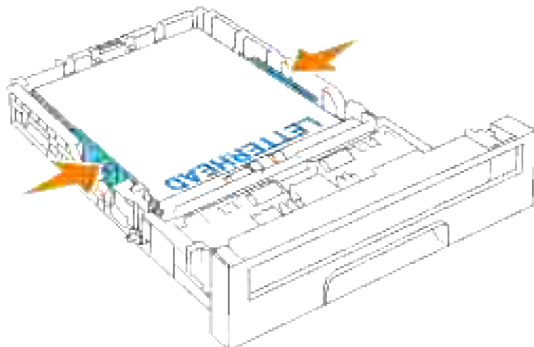
4. Innan laddning av utskriftsmedia, böj arken fram och tillbaka och lufta dem. Räta till kanterna på buntens mot en plan yta.




5. Placera utskriftsmedian i magasinet med den rekommenderade sidan för utskrift uppåt.

 **Anmärkning:** Överskrid inte linjen för maximal fyllning i magasinet. Att fylla på för mycket kan orsaka pappersstopp.

6. Justera styrskenan för pappersbredd till dess att den vilar lätt mot kanten på pappershögen.

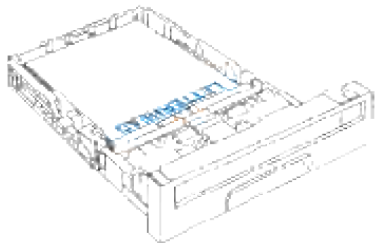
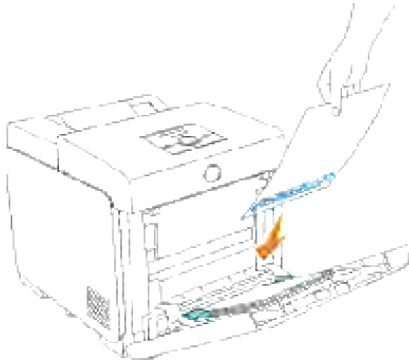


 **Anmärkning:** När du laddar utskriftsmedia angivet av användaren, justera styrskenan för pappersbredd och skjut den förlängbara delen av magasinet genom att trycka ihop styrskenan för papperslängd och skjuta den till dess den vilar lätt mot kanten av pappershögen.

7. För in magasinet i skrivaren och tryck till dess det tar stopp.
8. Välj papperstyp från styrpanelen om något utskriftsmedia annat än vanligt utskriftsmedia är laddat. Om ett av användaren angivet utskriftsmedia är laddad måste du ange inställning för pappersstorlek i styrpanelen.

Ladda brevhuvud

Brevhuvudet måste vara mot toppkanten på standardmagasinet eller extra matare med sidan för utskrift vänd uppåt. Men brevhuvudet måste sättas i med toppkanten först och med sidan för utskrift vänd neråt när du laddar papper i universalmataren.

Utskriftsmaterialkälla	Sida för utskrift	Sidorientering
Standard 250-arks magasin Extra 550-arks matare	Uppvänd 	Brevhuvud matas in i skrivaren sist
Universalmatare	Nedvänd 	Brevhuvud matas in i skrivaren först

Universalmatare

Kapacitet

Universalmataren kan ta upp till:

- 150 ark av standardpapper eller upp till 15 mm (0,59 tum) hög.

Dimensioner för utskriftsmaterial

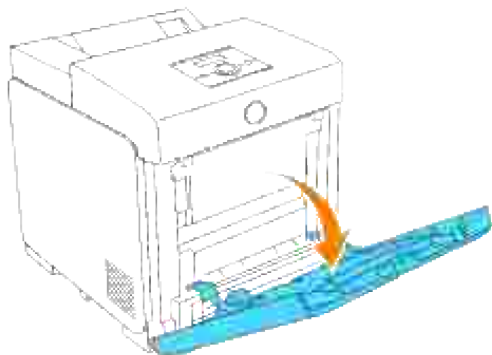
Universalmataren accepterar utskriftsmedia inom följande dimensioner:

- Bredd – 76,2 mm (3,00 tum) till 220,0 mm (8,66 tum)
- Längd – 98,4 mm (3,87 tum) till 355,6 mm (14,00 tum)

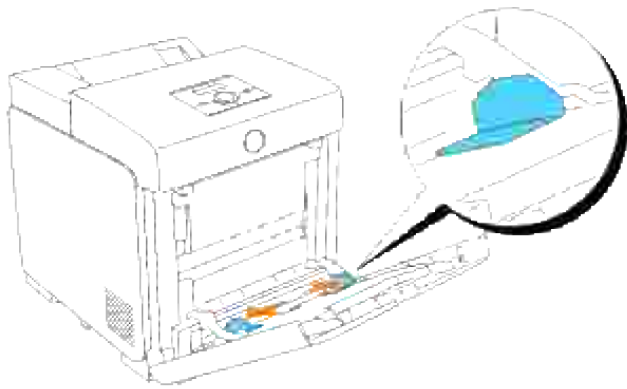
Ladda universalmataren

Utöver vanligt papper kan universalmataren använda olika storlek och typ av utskriftsmedia så som kuvert och OH-film.


1. Dra försiktigt luckan till universalmataren till öppet läge.

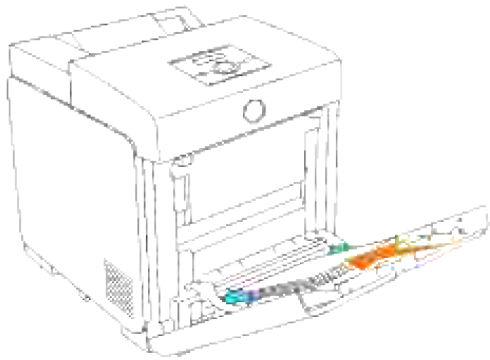


2. Skjut styrskenorna för pappersbredd till kanten på magasinet. Styrskenorna för pappersbredd ska vara fullt utvidgade.




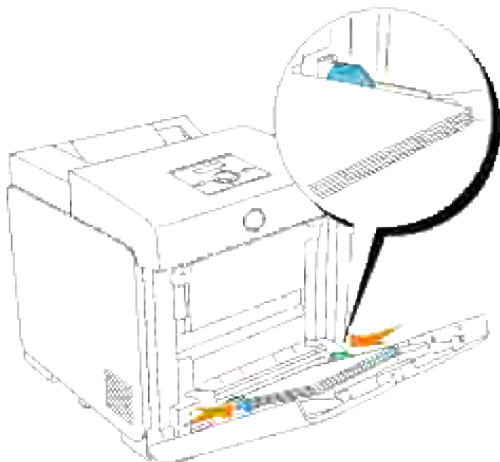
3. Lägg i allt material vänt neråt och med övre kanten inåt i universalmataren.

 **Anmärkning:** Tryck inte in utskriftsmaterial med våld.



4. Skjut båda styrskenorna för pappersbredd till dess att den vilar lätt mot kanten på pappershögen.

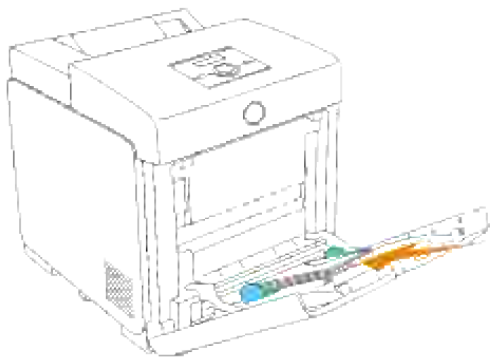
 **Anmärkning:** Var försiktig så att du inte böjer utskriftsmaterialet.





5. Se till att inställningen av typ för universalmataren är satt till rätt värde för utskriftsmaterialet du laddat.
6. Välj källa, storlek och typ för utskriftsmaterial i mjukvaran och välj storlek och typ för utskriftsmaterial på skrivarens styrpanel.

Ladda kuvert

För att ladda kuvert som är större än 8,5 tum (215,9 mm) breda i universalmataren sätt i kuverten med flikarna stängda och kortändan på kuverten vända mot skrivaren. Lägg sidan för utskrift nedvänd och skjut kuverten in i inmatnings öppningen. Du kan ladda kuvert upp till linjen för maximal påfyllning i magasinet varje gång.



-  **Anmärkning:** Se till att ladda kuvert med flikarna helt stängda.
-  **Notering:** Använd inte kuvert med fönster, bestrukna foder eller självhäftande lim. Detta kan leda till pappersstopp och skada på skrivaren.

Använda universalmataren

- Ladda endast en storlek och typ av utskriftsmaterial under ett utskriftsjobb.
- För att uppnå bästa möjliga utskriftskvalitet använd endast högkvalitativt utskriftsmaterial som är avsett för användning i laserskrivare. För ytterligare riktlinjer angående utskriftsmaterial se "[Riktlinjer för utskriftsmaterial](#)".
- Lägg inte till eller ta bort utskriftsmaterial när det fortfarande finns utskriftsmaterial kvar i universalmataren eller när skrivaren skriver ut från universalmataren. Detta kan resultera i pappersstopp.
- Utskriftsmaterial ska laddas med den rekommenderade sidan för utskrift nedåt och så att överkanten på utskriftsmaterialet går in i universalmataren först.
- Placera inte föremål på universalmataren. Undvik också att trycka ned eller utsätta den för orimliga krafter.
- Ta inte ut magasinen under pågående utskrift från universalmataren eller då skriver ut visas på

styrpanelen. Detta kan resultera i pappersstopp.

Ikonerna på universalmataren visar hur man ska ladda universalmataren med papper och hur man ska vrida kuvert för utskrift.



Sammanlänkade magasin

Sammanlänkning av magasin tillåter dig att ladda samma storlek och typ av utskriftsmaterial i flera källor. Skrivaren sammanlänkar automatiskt källorna/magasinen och använder det första magasinet till det tar slut och byter sedan till det sammanlänkade magasinet.

Om du laddar samma storlek på utskriftsmaterial i varje magasin se till att typen av utskriftsmaterial är samma för att sammanlänka magasinerna.

När valda magasin är laddade med samma storlek och typ av utskriftsmaterial välj inställning av papperstyp i magasininställningar för varje källa.

För att avaktivera sammanlänkning av magasin, ange papperstypen till ett unikt värde för varje magasin. Om alla magasin inte har samma typ av utskriftsmedia när de är sammanlänkade kan det hända att du av misstag skriver ut på fel papperstyp.

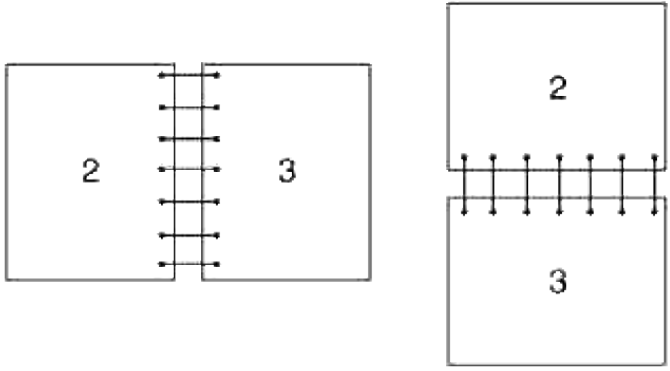
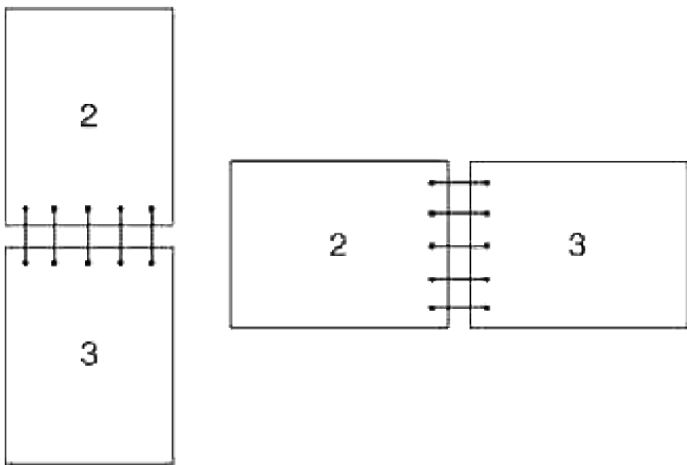
Använda duplexfunktionen

Duplexutskrift (eller dubbelsidig utskrift) tillåter dig att skriva ut på båda sidor av ett pappersark. För storlekar som medger duplexutskrift se "[Utskriftsmaterial storlek och support](#)". Duplexutskrift är endast tillgänglig när den extra duplexenheten är installerad i skrivaren. För information om hur man installerar duplexenheten se "[Installera en duplexmodul](#)".

Använda Häftesutskrift

För att använda häftesutskrift måste du välja antingen Vänd längs kortsida eller Vänd längs långsida från menyn Duplex i dialogrutan skrivaregenskaper och sedan välja Häftesproduktion i dialogrutan Häfte/affisch/blandat dokument som kommer fram när du klickar på knappen Häfte/affisch/blandat dokument. Från menyn Duplex kan du definiera hur de dubbelsidiga sidorna binds och hur utskriften på

baksidan av arket (jämna sidnummer) är orienterad i förhållande till utskriften på framsidan (ojämna sidnummer)

<p>Vik längs långsida</p>	<p>Antar bindning längs långsidan av pappret (vänster kant för stående orientering och övre kanten för liggande orientering). Följande illustration visar bindning längs långsida för stående och liggande sidor:</p> 
<p>Vik längs kortsida</p>	<p>Antar bindning längs kortsidan av pappret (övre kanten för stående orientering och vänster kant för liggande orientering). Följande illustration visar bindning längs kortsida för stående och liggande sidor:</p> 

Använda mellersta utmatningsfacket

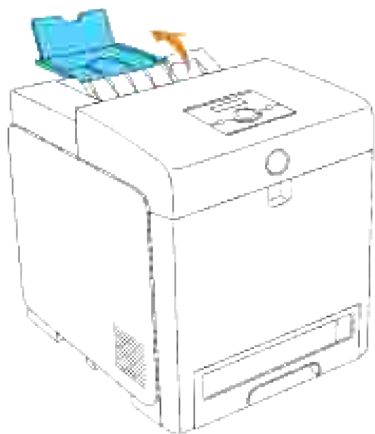
Det mellersta utmatningsfacket håller för upp till:

- 250 ark (20 lb (75 g/m²)) vanligt papper
-

Använd Utmatningsfackförlängningen

Utmatningsfackförlängningen är utformad för att förhindra att utskriftsmaterial trillar ner från skrivaren efter att ett utskriftsjobb är avslutat.

Innan utskrift av ett dokument se till att utmatningsfackförlängningen är fullt utdragen.

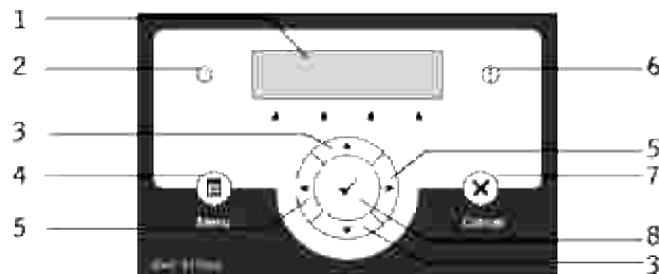


Styrpanel

- [Använda knapparna på styrpanelen](#)
 - [Utskrift av en panelinställningssida](#)
-

Använda knapparna på styrpanelen

Skrivarens styrpanel har en 2-radig 16 tecken per rad flytande kristall skärm (LCD), sju knappar och två indikatorer som lyser när skrivaren är klar att utskrift och när fel uppstår.



1. LCD skärm
2. Klar indikator
 - Lyser grön när skrivaren är klar eller sover och blinker när data tas emot.
3. ▼ ▲ knappar
 - I menyläge, rullar genom menyer eller artiklar. Använd dessa knappar för att mata in siffror eller lösenord för säkra utskriftsjobb.
4. Meny-knapp
 - Växlar till menyläget.
5. ◀ ▶ knappar
 - I menyläget väljer undermenyer eller ställer in värden.
6. Felindikator
 - Lyser orange när ett fel uppstår och blinkar när ett när ett obotligt fel har inträffat.
7. Avbryt-knapp
 - I menyläge växlar till utskriftsläge.
 - Avbryter pågående utskriftsjobb.

8. ✓ knapp

- o I menyläget visar vald meny eller artikel och fastställer valt värde.
 - o I utskriftsläget skrivs datan i skrivaren ut.
-

Utskrift av en panelinställningssida

Panelinställningssidan visar nuvarande inställningar för menyerna i styrpanelen.

1. Tryck Meny.
2. Tryck på ▼ till Rapport/lista visas och tryck sedan på ✓ .
3. Tryck ▼ till panelinställningar kommer fram och tryck sedan ✓ . Panelinställningssidan skrivs ut.

Skrivarinställningar

Du kan ändra de flesta skrivarinställningarna från din mjukvara eller skrivardrivrutin. Om din skrivare är ansluten till ett nätverks kan du ändra inställningarna från Dell Printer Configuration Web Tool. För att starta Dell Printer Configuration Web Tool skriv in skrivarens IP-adress i din webbläsare. Skriv ut en sida med skrivarinställningar för att hitta din skrivares IP-adress (se "[Skriv ut en skrivarinställningssida](#)").

Skrivarinställningar i mjukvara påverkar bara inställningar för det jobb du förbereder att skicka till skrivaren.

Från drivrutininställningarna kommer ändringar i skrivarinställning upphäva de ändringar som gjorts i styrpanelen och kan kräva att du ändrar förvalda inställningar på styrpanelen.

Om du inte kan ändra en inställning från mjukvaran använd skrivarens styrpanel eller Dell Printer Configuration Web Tool. Att ändra en inställning från skrivarens styrpanel eller från Dell Printer Configuration Web Tool gör den inställningen till användarens grundinställning.

Skriv ut en skrivarinställningssida

Skrivarinställningssidan listar alla tillval du har köpt och installerat. Om en funktion eller ett tillval inte är listat behöver du kontrollera installationen.

1. Tryck Meny.
2. Tryck på ▼ till Rapport/lista visas och tryck sedan på ✓ .
3. Skrivarinställningar visas. Tryck ✓ . Skrivarinställningssidan skrivs ut.
4. Verifiera att tillvalen du installerat listas korrekt under skrivartillval.
5. Om ett tillval du installerat inte listas stäng av skrivaren, dra ur nätkabeln och återinstallera tillvalet.
6. Verifiera att storleken på installerade minnen visas ordentligt under allmänt.

Att använda styrpanelen för att ändra skrivarinställningar

Du kan välja menyartiklar och motsvarande värden från styrpanelen.

När du först kommer till skrivarmenyerna från styrpanelen ser du en asterisk (*) jämte ett värde i menyerna.

Denna asterisk indikerar fabriksinställningen av menyerna. Dessa inställningar är de ursprungliga skrivarinställningarna. (Fabriksinställningarna kan variera för olika länder.)

När du väljer en ny inställning från styrpanelen kommer en asterisk att synas jämte inställningen för att identifiera att det är nuvarande användarförvalet av menyinställningen.

Dessa inställningar är aktiva till dess att nya väljs eller fabriksinställningarna återställs.


För att välja ett nytt värde som inställning:

1. Tryck Meny.
2. Tryck på ▼ eller ▲ till den önskade menyn visas och tryck sedan på ✓.
3. Tryck på ▼ eller ▲ till den önskade menyn eller menyartikeln visas och tryck sedan på ✓.
 - Om valet är en meny, öppnas menyn och den första skrivarinställningen i menyn visas.
 - Om valet är en menyartikel visas förvald inställning för menyvalet. (Det nuvarande användarförvalet av menyinställningen har en asterisk (*) jämte den.)

Varje menyartikel har en lista med värden för menyartikeln. Ett värde kan var:

- En fras eller ord som beskriver inställningen
 - Ett numeriskt värde som kan ändras
 - En på eller av inställning
 - Tryck på ▼ och ▲ samtidigt. Denna återställer fabriksinställningen av menyn. Tryck på ✓ för att återställa fabriksinställningarna för menyinställningarna.
4. Tryck på ▼ eller ▲ för att rulla till dess att önskat värde visas.
 5. Tryck ✓. Detta aktiverar inställningsvärdet som indikeras med en asterisk (*) jämte värdet.
 6. Tryck avbryt eller ◀ för att återgå till föregående meny. För att fortsätta inställningen av andra artiklar välj önskad meny. För att sluta inställningen av nya värden tryck avbryt.

Drivrutininställningarna kan komma att upphäva tidigare gjorda ändringar och kräva att du ändrar förvalen i styrpanelen.

 **Anmärkning:** Drivrutininställningarna som du väljer från din mjukvara kan komma att upphäva de inställningar du gjort via styrpanelen.

Använda Dell Printer Configuration Web Tool för att ändra skriversinställningar

Om din skrivare är ansluten till ett nätverk kan du ändra inställningarna av styrpanelen från din webbläsare. Om du är en nätverksadministratör kan du kлона skrivarinställningarna från en skrivare till en eller alla skrivare på nätverket.

Skriv in din nätverksskrivares IP-adress i din webbläsare. Välj skivarinställningar från avsnitten i listan och välj sedan skrivarinställningarna du vill ändra.

För att kopiera dina skrivarinställningar till en annan skrivare i nätverket välj Kopiera skrivarinställningar från ämnena i listan och skriv sedan in den andra skrivarens IP-adress.

Om du in vet din skrivares IP-adress, så är den angiven på skrivarinställningssidan. Att skriv ut en skrivarinställningssida:

1. Tryck Meny.
2. Tryck på ▼ till Rapport/lista visas och tryck sedan på ✓.
3. Skrivarinställningar visas. Tryck ✓.Skrivarinställningssidan skrivs ut.

Återställer grundinställningar

Efter utförande av denna funktion och återstartning av skrivaren återställs alla menyparametrar, utom parametrarna för nätverk, till dess förvalda värden.

1. Tryck Meny.
2. Tryck på ▼ till Adm. meny visas och tryck sedan på ✓.
3. Tryck på ▼ till Underhåll visas och tryck sedan på ✓.
4. Tryck på ▼ till Åters. grundins. visas och tryck sedan på ✓.
5. Meddelandet Är du säker? visas på styrpanelen. Tryck ✓.
6. Stäng av skrivaren och slå på den igen för att göra så att inställningarna gäller.

Initiera NVRAM för Nätverksinställningar

Du kan initiera den IP-adress och nätverksrelaterade inställningar genom att initiera NVRAM för nätverksinställningar.

1. Tryck Meny.
2. Tryck på ▼ till Adm. meny visas och tryck sedan på ✓.

3. Tryck på ▼ till Trådbundet nätverk eller Trådlöst nätverk visas och tryck sedan på ✓ .
4. Tryck på ▼ till Återställ LAN eller Återställ MPC visas och tryck sedan på ✓ .
5. Meddelandet Är du säker? visas på styrpanelen. Tryck ✓ .
6. Stäng av skrivaren och slå på den igen för att göra så att inställningarna gäller.

Förstå skrivarmenyer

När din skrivare är konfigurerad som en nätverksskrivare tillgänglig för ett antal användare kan tillträdet till menyerna i `Adm. Meny` begränsas. Detta förhindrar andra användare att använda styrpanelen för att oavsiktligt ändra de förvalda inställningarna som administratören gjort. Du har då endast tillträde till menyerna `lagrad utskrift` och `magasininställningar`.

Men du kan använda din skrivares drivrutin för att upphäva skrivarens förvalda inställningar och välja inställningar för enstaka utskriftsjobb.

För att avsluta utskriftsjobb kan du ibland behöva modifiera magasininställningarna.

• [Använda skrivarmenyer](#)

• [Inställning av panellås](#)

Använda skrivarmenyer

Rapport/lista

Använd menyn `rapport/lista` för att skriva ut olika typer av rapporter och listor.

Skrivarinställning

Syfte:

Att skriva ut en lista med aktuella förvalda inställningar, installerade tillval, storlek på installerat skrivarminne och statusen för förbrukningsvarorna för skrivaren.

Panelinställningar

Syfte:

Att skriva ut en detaljerad lista över alla inställningar på menyerna i styrpanelen.

PCL typsnittlista

Syfte:

Att skriva ut exempel på tillgängliga PCL typsnitt.

Se även:

["Förstå typsnitt,"](#) ["Skriv ut en lista med typsnittsprov"](#)

PCL makrolista

Syfte:

Att skriva ut information om nedladdade PCL-makron.

PS typsnettlista

Syfte:

Att skriva ut exempel på tillgängliga PostScript typsnett.

Se även:

["Förstå typsnett,"](#) ["Skriv ut en lista med typsnittsprov"](#)

Jobbhistorik

Syfte:

Att skriva ut en lista med bearbetade utskriftsjobb. Denna lista innehåller de senaste 20 utskriftsjobben.

Felhistorik

Syfte:

Att skriva ut en detaljerad lista över papperstopp och allvarliga fel.

Utskriftsmätare

Syfte:

Att skriva rapporter om totalt antal utskrivna sidor. När utskriften antingen med skrivarens kontrollpanel eller Dell Printer Configuration Web Tool kommer rapporten att heta Utskriftsvolymsrapport.

Testsida färg


Syfte:

Att skriva ut en sida för att testa färger.

Lagrade dokument

Syfte:

Att skriva ut en lista över alla filer som har lagrats som säker, spara och korrekturutskrift i RAM-disken.


 **Anmärkning:** Menyn Lagrad utskrift visas endast när 256 MB eller mer extra minne är installerat i skrivaren.

Adm. meny

Använd menyn **Adm. Meny** för att konfigurera en rad av skrivarfunktioner.

Trådbundet nätverk

Använd menyn **Trådbundet nätverk** för att ändra skrivarinställningarna för jobb som skickas till skrivaren via det trådbundna nätverket.

 **Anmärkning:** Värderna markerade med asterisk (*) är fabriksinställningar.

Ethernet

Syfte:

Att ange kommunikationshastighet och duplexinställningar för Ethernet. Ändringarna börjar gälla först efter att skrivaren stängts av och satts på igen.

Värderna:

Auto*	Känner av Ethernet-inställningarna automatiskt.
10Base Halv	Använder 10base-T halv-duplex.
10Base Full	Använder 10base-T full-duplex.
100Base Halv	Använder 100base-TX halv-duplex.
100Base Full	Använder 100base-TX full-duplex.

TCP/IP

Syfte:

Att ange TCP/IP-inställningarna för trådbundet nätverk. Ändringarna börjar gälla först efter att skrivaren stängts av och satts på igen.

Värden:

IP-läge*1	Dual-stack		Använder både IPv4 och IPv6 för att ange IP-adresser.
	IPv4-läge		Använder IPv4 för att ange IP-adress.
	IPv6-läge*3		Använder IPv6 för att ange IP-adress.
IPv4	Skaffa IP-adress	AutoIP*	Ange IP-adressen automatiskt.
		BOOTP	Använder BOOTP för att ange IP-adress.
		RARP	Använder RARP för att ange IP-adress.
		DHCP	Använder DHCP för att ange IP-adress.
		Panel	Aktiverar IP-adresser inmatade via styrpanelen.
IP-adress		Anger IP-adress tilldelad skrivaren genom användning av tangenterna på styrpanelen.	
Subnätmask		Anger subnätmasken.	

Gateway-adress	Anger gateway-adressen.
Återställ IPsec*2	Avaktivera IPsec.
<p>*1 Visas endast när ett extra multiprotokollkort är installerat på skrivaren.</p> <p>*2 Visas endast när IPsec är aktiverat.</p> <p>*3 Detta läge är endast tillgänglig när fast programversion 200705311601 eller senare och nätverkets (MPS) fasta programversion 16.03 eller senare är installerade. Då du inte kan ange IPsec i Windows Vista i detta läge använd Dell Printer Configuration Web Tool. Funktionen Hämta information från skrivare i fliken Alternativ i skrivardrivrutinen är inte tillgänglig då detta läge används.</p>	

Protokoll

Syfte:

Att aktivera eller avaktivera varje artikel. Ändringarna börjar gälla först efter att skrivaren stängts av och satts på igen.

Värden:

LPD	Aktivera*	Aktiverar porten LPD.
	Avaktivera	Avaktiverar porten LPD.
Port9100	Aktivera*	Aktiverar porten Port9100.
	Avaktivera	Avaktiverar porten Port9100.
IPP*1	Aktivera*	Aktiverar porten IPP.
	Avaktivera	Avaktiverar porten IPP.
SMB TCP/IP*1	Aktivera*	Använder TCP/IP för SMB.
	Avaktivera	Använder inte TCP/IP för SMB.
SMB NetBEUI *1	Aktivera*	Använder NetBEUI för SMB.
	Avaktivera	Använder inte NetBEUI för SMB.

FTP		Aktivera*	Aktiverar porten FTP.
		Avaktivera	Avaktiverar porten FTP.
NetWare* 1	NetWare IP	Aktivera*	Använder IP för NetWare.
		Avaktivera	Använder inte IP för NetWare.
	NetWare IPX	Aktivera*	Använder IPX för NetWare.
		Avaktivera	Använder inte IPX för NetWare.
WSD		Aktivera*	Aktiverar WSD-porten.
		Avaktivera	Avaktiverar WSD-porten.
SNMP	SNMP UDP	Aktivera*	Aktiverar UDP.
		Avaktivera	Avaktiverar UDP.
	SNMP IPX* 1	Aktivera*	Aktiverar IPX.
		Avaktivera	Avaktiverar IPX.
Larm via e-post		Aktivera*	Aktiverar funktionen larm via e-post.
		Avaktivera	Avaktiverar funktionen larm via e-post.
EWS		Aktivera*	Tillåter tillträde till Dell Printer Configuration Web Tool som medföljer skrivaren.
		Avaktivera	Nekar tillträde till Dell Printer Configuration Web Tool som medföljer skrivaren.
AppleTalk* 1		Aktivera*	Aktiverar porten AppleTalk.
		Avaktivera	Avaktiverar porten AppleTalk.
Bonjour (mDNS)* 1		Aktivera*	Aktiverar porten Bonjour (mDNS).
		Avaktivera	Avaktiverar porten Bonjour (mDNS).

HTTP-SSL/TLS*1	Aktivera*	Aktiverar porten HTTP-SSL/TLS.
	Avaktivera	Avaktiverar porten HTTP-SSL/TLS.

*1 Visas endast när ett extra multiprotokollkort är installerat på skrivaren och den extra trådlösa skrivare-adaptorn inte är installerat på kortet.


IPX/SPX

Syfte:

Att konfigurera IPX/SPX-inställningarna för trådbundet nätverk. Ändringarna börjar gälla först efter att skrivaren stängts av och satts på igen.

Värden:

Auto*	Anger ramtyp automatiskt.
Ethernet II	Använder ramtypen Ethernet II.
Ethernet 802,3	Använder ramtypen IEEE802.3.
Ethernet 802.2	Använder ramtypen IEEE802.2.
Ethernet SNAP	Använder ramtypen SNAP.

 **Anmärkning:** Meny **IPX/SPX** visas endast när ett extra multiprotokollkort är installerat på skrivaren och den extra trådlösa skrivare-adaptorn inte är installerat på kortet.

IP-filer (IPv4)

Syfte:

Att ange att data mottagen från en speciell IP-adress genom det trådbundna nätverket är blockerat. Du kan ange upp till 5 IP-adresser. Ändringarna börjar gälla först efter att skrivaren stängts av och satts på igen.

Värden:

Filter* ¹	Nr n/Adress (n är 1 till 5.)		Anger IP-adresser för filter <i>n</i> .
	Nr. n/mask (n är 1 till 5.)		Anger masken för filter <i>n</i> .
	Nr. n/läge (n är 1 till 5.)	Av*	Avaktiverar funktionen IP-filter för filter <i>n</i> .
		Acceptera	Acceptera tillgång från speciell IP-adress.
		Avvisa	Avvisa tillgång från speciell IP-adress.

*¹ Denna artikel är endast tillgänglig för LPD eller Port9100.

Återställ LAN

Syfte:

Att initiera tråbundet nätverksdata lagrad i NV (oflyktigt) minne. Efter utförande av denna funktion och återstartning av skrivaren återställs alla inställningar för tråbundet nätverk till dess förvalda värden.

Adobe Protocol

Syfte:


Att ange PostScript-kommunikationsprotokoll för varje gränssnitt. Du kan konfigurera inställningarna av Adobe Protocol för det tråbundna nätverket. Ändringarna börjar gälla först efter att skrivaren stängts av och satts på igen.


Värden:

Auto*	Används för att upptäcka PostScript kommunikationsprotokoll automatiskt.
Standard	Används när kommunikationsprotokollet är i ASCII gränssnitt.
BCP	Används när kommunikationsprotokollet är i binärt format.
TBCP	Används när kommunikationsprotokollet stöder både ASCII och binär data för att växla mellan dem beroende på den angivna kontrollkoden.
Binär	Används när ingen speciell bearbetning krävs för data.

Trådlöst nät

Använd menyn Trådlöst nät för att ändra utskriftsinställningar för jobb som skickas till skrivaren via ett trådlöst nätverk.

 **Anmärkning:** Menyn Trådlöst nät visas endast när ett extra multiprotokollkort är installerat på skrivaren och den extra trådlösa skrivare-adaptorn inte är installerad på kortet.

 **Anmärkning:** Värden markerade med asterisk (*) är fabriksinställningar.

Status

Syfte:

Att visa information om styrkan på den trådlösa signalen. Någon ändring kan inte göras på styrpanelen för att förbättra statusen på den trådlösa förbindelsen.

Värden:

God	Indikerar god signalstyrka.
Acceptabel	Indikerar marginell signalstyrka.
Låg	Indikerar otillräcklig signalstyrka.
Ingen mottagning	Indikerar att ingen signal mottas.

Återställ trådlöst

Syfte:

Att initiera inställningen av trådlöst nätverk. Efter utförande av denna funktion och återstartning av skrivaren återställs alla inställningar för trådlöst nätverk till dess förvalda värden.

TCP/IP

Syfte:

Att ange TCP/IP-inställningarna för trådlöst nätverk. Ändringarna börjar gälla först efter att skrivaren stängts av och satts på igen.

Värden:

IP-läge*1	Dual-stack		Använder både IPv4 och IPv6 för att ange IP-adresser.
	IPv4-läge		Använder IPv4 för att ange IP-adress.
	IPv6-läge*3		Använder IPv6 för att ange IP-adress.
IPv4	Skaffa IP-adress	AutoIP*	Ange IP-adressen automatiskt.
		BOOTP	Använder BOOTP för att ange IP-adress.
		RARP	Använder RARP för att ange IP-adress.
		DHCP	Använder DHCP för att ange IP-adress.
		Panel	Aktiverar IP-adresser inmatade via styrpanelen.
	IP-adress		Anger IP-adress tilldelad skrivaren genom användning av tangenterna på styrpanelen.
	Subnätmask		Anger subnätmasken.
	Gateway-adress		Anger gateway-adressen.
Återställ IPsec*2			Avaktivera IPsec.
<p>*1 Visas endast när ett extra multiprotokollkort är installerat på skrivaren.</p> <p>*2 Visas endast när IPsec är aktiverat.</p> <p>*3 Detta läge är endast tillgänglig när fast programversion 200705311601 eller senare och nätverkets (MPS) fasta programversion 16.03 eller senare är installerade. Då du inte kan ange IPsec i Windows Vista i detta läge använd Dell Printer Configuration Web Tool. Funktionen Hämta information från skrivare i fliken Alternativ i skrivardrivrutinen är inte tillgänglig då detta läge används.</p>			

Protokoll

Syfte:

Att aktivera eller avaktivera varje artikel. Ändringarna börjar gälla först efter att skrivaren stängts av och satts på igen.

Värden:

LPD		Aktivera*	Aktiverar porten LPD.
		Avaktivera	Avaktiverar porten LPD.
Port9100		Aktivera*	Aktiverar porten Port9100.
		Avaktivera	Avaktiverar porten Port9100.
IPP		Aktivera*	Aktiverar porten IPP.
		Avaktivera	Avaktiverar porten IPP.
SMB TCP/IP		Aktivera*	Använder TCP/IP för SMB.
		Avaktivera	Använder inte TCP/IP för SMB.
SMB NetBEUI		Aktivera*	Använder NetBEUI för SMB.
		Avaktivera	Använder inte NetBEUI för SMB.
FTP		Aktivera*	Aktiverar porten FTP.
		Avaktivera	Avaktiverar porten FTP.
NetWare	NetWare IP	Aktivera*	Använder IP för NetWare.
		Avaktivera	Använder inte IP för NetWare.
	NetWare IPX	Aktivera*	Använder IPX för NetWare.
		Avaktivera	Använder inte IP för NetWare.
WSD		Aktivera*	Aktiverar WSD-porten.
		Avaktivera	Avaktiverar WSD-porten.
SNMP	SNMP UDP	Aktivera*	Aktiverar UDP.

		Avaktivera	Avaktiverar UDP.
	SNMP IPX	Aktivera*	Aktiverar IPX.
		Avaktivera	Avaktiverar IPX.
Larm via e-post		Aktivera*	Aktiverar funktionen larm via e-post.
		Avaktivera	Avaktiverar funktionen larm via e-post.
EWS		Aktivera*	Tillåter tillträde till Dell Printer Configuration Web Tool som medföljer skrivaren.
		Avaktivera	Nekar tillträde till Dell Printer Configuration Web Tool som medföljer skrivaren.
AppleTalk		Aktivera*	Aktiverar porten AppleTalk.
		Avaktivera	Avaktiverar porten AppleTalk.
Bonjour (mDNS)		Aktivera*	Aktiverar porten Bonjour (mDNS).
		Avaktivera	Avaktiverar porten Bonjour (mDNS).
HTTP-SSL/TLS		Aktivera*	Aktiverar porten HTTP-SSL/TLS.
		Avaktivera	Avaktiverar porten HTTP-SSL/TLS.

IPX/SPX

Syfte:

Att konfigurera IPX/SPX-inställningarna för trådlöst nätverk. Ändringarna börjar gälla först efter att skrivaren stängts av och satts på igen.

Värden:

Auto*	Anger ramtyp automatiskt.
Ethernet II	Använder ramtypen Ethernet II.
Ethernet 802,3	Använder ramtypen IEEE802.3.
Ethernet 802.2	Använder ramtypen IEEE802.2.
Ethernet SNAP	Använder ramtypen SNAP.

IP-filtrer (IPv4)

Syfte:

Att ange att data mottagen från en speciell IP-adress genom det trådlösa nätverket är blockerad. Du kan ange upp till 5 IP-adresser. Ändringarna börjar gälla först efter att skrivaren stängts av och satts på igen.

Värden:

IP-filtrer* ¹	Nr n/Adress (n är 1 till 5.)		Anger IP-adresser för filtrer <i>n</i> .
	Nr. n/mask (n är 1 till 5.)		Anger masken för filtrer <i>n</i> .
	Nr. n/läge (n är 1 till 5.)	Av*	Avaktiverar funktionen IP-filtrer för filtrer <i>n</i> .
		Acceptera	Acceptera tillgång från speciell IP-adress.
Avvisa		Avvisa tillgång från speciell IP-adress.	

*¹ Denna artikel är endast tillgänglig för LPD eller Port9100.

Återställ MPC

Syfte:

Att initiera trådlöst nätverksdata lagrat i NVRAM.

Adobe Protocol

Syfte:


Att ange PostScript-kommunikationsprotokoll för varje gränssnitt. Du kan konfigurera inställningarna av Adobe Protocol för trådlöst nätverk. Ändringarna börjar gälla först efter att skrivaren stängts av och satts på igen.

Värden:

Auto*	Används för att upptäcka PostScript kommunikationsprotokoll automatiskt.
Standard	Används när kommunikationsprotokollet är i ASCII gränssnitt.
BCP	Används när kommunikationsprotokollet är i binärt format.
TBCP	Används när kommunikationsprotokollet stöder både ASCII och binär data för att växla mellan dem beroende på den angivna kontrollkoden.
Binär	Används när ingen speciell bearbetning krävs.

Parallell

Menyn `Parallell` kan justeras för att konfigurera det parallella gränssnittet.

 **Anmärkning:** Värden markerade med asterisk (*) är fabriksinställningar.

ECP

Syfte:

Att ange ECP-kommunikationsläget för parallellgränssnittet. Ändringarna börjar gälla först efter att skrivaren stängts av och satts på igen.

Värden:

Aktivera*	ECP kommunikationsläget är aktiverat.
Avaktivera	ECP kommunikationsläget är avaktiverat.

Adobe Protocol

Syfte:


Att ange PostScript kommunikationsprotokoll för det parallella gränssnittet. Ändringarna börjar gälla först efter att skrivaren stängts av och satts på igen.

Värden:

Auto	Används för att upptäcka PostScript kommunikationsprotokoll automatiskt.
Standard	Används när kommunikationsprotokollet är i ASCII-format.
BCP	Används när kommunikationsprotokollet är i binärt format.
TBCP*	Används när kommunikationsprotokollet stöder både ASCII och binär data för att växla mellan dem beroende på den angivna kontrollkoden.
Binär	Används när ingen speciell bearbetning krävs.

USB-inställningar

Använd menyn USB-inställningar för att ändra skrivarinställningarna som påverkar en USB-port.

 **Anmärkning:** Värden markerade med asterisk (*) är fabriksinställningar.

Adobe Protocol

Syfte:


Att ange PostScript-kommunikationsprotokoll för varje gränssnitt. Ändringarna börjar gälla först efter att skrivaren stängts av och satts på igen.

Värden:

Auto	Väljer automatiskt magasin beroende på inställningar för jobbet som skrivs ut vad avser pappersstorlek och typ men inte för universalmataren.
Standard	Används när kommunikationsprotokollet är i ASCII gränssnitt.
BCP	Används när kommunikationsprotokollet är i binärt format.
TBCP*	Används när kommunikationsprotokollet stöder både ASCII och binär data för att växla mellan dem beroende på den angivna kontrollkoden.
Binär	Används när ingen speciell bearbetning krävs.

Systeminställningar

Använd menyn *Systeminställningar* för att konfigurera grundläggande skrivarinställningar.

 **Anmärkning:** Värderna markerade med asterisk (*) är fabriksinställningar.

Timer energisparar

Syfte:

Att ange den tid skrivaren väntar efter att ett jobb skrivits ut innan den övergår till energisparläge.

Värderna:

Lage1	5-60 min	Visar den tid det tar innan skrivaren övergår till energisparläge efter att den avslutat ett utskriftsjobb.
	5 min*	
Lage2	1-6 min	
	6 min*	

Mata in 5 för att skrivaren ska övergå till energisparläge fem minuter efter att den avslutat ett utskriftsjobb. Detta använder betydligt mycket mindre energi men kräver längre uppvärmningstid för skrivaren. Mata in 5 om din skrivare delar elledning med rumsbelysningen och du noterat att ljuset flimrar.

Välj ett högt värde om din skrivare används konstant. Under de flesta omständigheterna håller det skrivaren redo att skriva ut med minimal uppvärmningstid. Välj ett värde mellan 5 och 60 för energisparläge om du vill ha balans mellan energiförbrukning och kortare uppvärmningstid.

Skrivaren återgår automatiskt från energisparläge till utskriftsläge när den mottar data från datorn. Du kan också återställa skrivaren till utskriftsläge genom att trycka på någon knapp på styrpanelen.

Larmsignal

Syfte:

Att fastställa om skrivaren avger larmsignal när ett fel uppstår.

Värden:

Av*	Inget alarm ljuder när ett fel uppstår.
På	Alarm ljuder när ett fel uppstår.

Time-Out

Syfte:

Att ange den tid skrivaren väntar innan den tar emot ytterligare bytes data från datorn. När denna timeout passerar avbryts utskriftsjobbet.

Värden:

Av	Avaktiverar jobb timeout.
5-300 sek	Anger den tid skrivaren väntar på ytterligare data innan den avslutar jobbet.
30 sek*	

Panelspråk

Syfte:

Att bestämma språk för texten i styrpanelen .

Värden:

Engelska*	Franska
Italienska	Tyska
Spanska	Danska
Nederländska	Norska
Svenska	

Auto loggutskrift

Syfte:

Att ange om skrivaren gör loggutskrift automatiskt.

Värden:

Av*	Skriver inte ut loggar.
På	Skriver ut loggar.

Utskriftsloggar kan också skrivas ut genom att använda menyn rapport/lista.

Se även:

["USB-inställningar"](#)


Skriv ut ID

Syfte:

Att anger den plats där användar-ID är tryckt. Denna funktion är tillgänglig för PCL drivrutiner och otillgänglig för PS drivrutiner.

Värden:

Av*	Skriver inte ut användar-ID.
Topp vänster	Skriver ut användar-ID uppe till vänster på sidan.
Topp höger	Skriver ut användar-ID uppe till höger på sidan.
Botten vänster	Skriver ut användar-ID nere till vänster på sidan.
Botten höger	Skriver ut användar-ID nere till höger på sidan.

 **Anmärkning:** Vid utskrift på papper med storlek DL kan det förekomma att en del av användar-ID inte skrivs ut korrekt.

Skriv ut text

Syfte:

Att ange om skrivaren matar ut PDL-data, som inte stöds av skrivaren, som text när skrivaren tar emot sådan. Textdata skrivs ut på papper i storlek A4 eller Letter.

Värden:

Av	Skriver inte ut mottagen data.
På*	Skriver ut mottagen data som textdata.

Rubrikblad

Syfte:

Att ange positionen för rubrikbladet och även att ange vilket magasin rubrikbladen är laddade. Denna funktion är tillgänglig för PCL drivrutiner men inte tillgänglig för PS drivrutiner.

Värden:

Inläggsposition	Av*	Skriver inte ut rubrikblad.
	Fram	Skriver ut i början på ett dokument.
	Bak	Skriver ut i slutet av ett dokument.
	Fram & bak	Skriver ut både i början och slutet av ett dokument.
Ange magasin	Magasin 1*	Rubrikbladet är laddat i magasin 1.
	Magasin 2*1	Rubrikbladet är laddat i magasin 2.
	MPF	Rubrikbladet är laddat i universalmataren.

*1 Visas endast då en extra 550-arks matare är installerad på skrivaren.


RAM-disk


Syfte:

Att allokera minne till RAM-disk filsystemet för funktionerna säker utskrift och korrekturutskrift. Ändringarna börjar gälla först efter att skrivaren stängts av och satts på igen.

Värden:

Avaktivera	Allokerar inte minne för RAM-disk filsystemet. Säker utskrift och korrekturutskrift jobb kommer att avbrytas och registreras i jobbloggen.
Aktivera*	Allokerar minne för RAM-disk filsystemet automatiskt.

 **Anmärkning:** Meny `RAM-disk` visas endast när 256 MB eller mer extra skrivarminne är installerat i skrivaren.

 **Anmärkning:** Starta om din skrivare när du ändrat inställningarna för meny `RAM-disk`.

Reservmagasin

Syfte:

Anger om man skall använda en annan pappersstorlek eller inte när pappret i ett angivet magasin inte stämmer med inställningen av pappersstorlek för aktuellt jobb.

Värden:

Av*	Ingen ersättning av magasinstorlek tillåten.
Större storlek	Ersätter papper av näst största storlek. När det inte finns någon stor pappersstorlek ersätter skrivaren pappret med att av närmsta storlek.
Närmaste storlek	Ersätter papper med närmaste storlek.
MPF matning	Ersätter papper från universalmataren.

mm / tum

Syfte:


Anger den måttenhet som visas efter ett siffervärde på styrpanelen.

Värden:

millimeter(mm)*	Väljer millimeter som måttenhet.
tum (")	Väljer tum som måttenhet.

Underhåll

Använd menyn **underhåll** för att initiera NV (oflyktigt) minne, konfigurera inställningarna för papperskvalitet på vanligt papper och konfigurera säkerhetsinställningarna.

 **Anmärkning:** Värden markerade med asterisk (*) är fabriksinställningar.

Densitet papper


Syfte:

Att ange densitet papper.

Värden:

Vanligt	Normal*
	Lätt
Etikett	Normal*
	Lätt

Justera BTR

 **Notering:** Utskriftskvaliteten ändrar sig beroende på inställningsvärden du väljer från denna artikel.

Syfte:

Att ange inställningar för referensspänning i överföringsrullen.

Värden:

Vanligt	-3 - +3
	0*
Vanligt tjockt	-3 - +3
	0*
OH-film	-3 - +3
	0*
Omslag	-3 - +3
	0*
Omslag tjockt	-3 - +3
	0*

Etikett	-3 - +3
	0*
Bestruket	-3 - +3
	0*
Bestruket tjockt	-3 - +3
	0*
Kuvert	-3 - +3
	0*
Återvunnet	-3 - +3
	0*
Bestruket JPN	-3 - +3
	0*
Postkort JPN	-3 - +3
	0*

Justera fixeringsenhet



Notering: Utskriftskvalitén ändrar sig beroende på inställningsvärden du väljer från denna artikel.

Syfte:

Att ange temperaturinställningsvärdena för fixeringsenheten.

Värden:

Vanligt	-2 - +2
	0
Vanligt tjockt	-2 - +2
	0
OH-film	-2 - +2
	0
Omslag	-2 - +2
	0
Omslag tjockt	-2 - +2
	0
Etikett	-2 - +2
	0
Bestruket	-2 - +2
	0
Bestruket tjockt	-2 - +2
	0
Kuvert	-2 - +2
	0
Återvunnet	-2 - +2
	0

Bestruket JPN	-2 - +2
	0
Postkort JPN	-2 - +2
	0

Just. autoreg.

Syfte:

Att justera registreringen automatiskt.

Värden:

På*	Justerar registreringen automatiskt.
Av	Justerar inte registreringen automatiskt.

Just. färgreg.

Syfte:

Att skriva ut färgregistreringsdiagrammet och att justera färgregistrering genom att använda diagrammet. Denna funktion krävs efter det att skrivaren installerats eller flyttats.

Värden:

Autokorrigera	Justerar färgregistreringen automatiskt.		
Färgreg. diagram	Skriver ut färgregistreringsdiagrammet.		
Mata in nummer	Y	-9-+9	Anger det värde som hittas in färgregistreringsdiagrammet för gul.
	M	-9-+9	Anger det värde som hittas in färgregistreringsdiagrammet för magenta.
	C	-9-+9	Anger det värde som hittas in färgregistreringsdiagrammet för cyan.

Init UtskrMät

Syfte:

Att initiera datan för utskriftsmätaren. Vid initiering av datan på utskriftsmätaren återställs värdet på mätaren till 0.

Åters Grundins


Syfte:

Att initiera NV (oflyktigt) minne. Efter utförande av denna funktion och återstartning av skrivaren återställs alla menyparametrar, utom parametrarna för nätverk, till dess förvalda värden.


Rensa lagringsenhet

Syfte:

Att rensa upp alla filer som har lagrats som säker, spara och korrekturutskrift i RAM-disken.

 **Anmärkning:** Menyn Rensa lagringsenhet visas endast när 256 MB eller mer extra skrivarminne är installerat i skrivaren och när menyn RAM-disk är satt till Aktivera.

Icke-Dell toner

 **Notering:** När icke-Dell toner används kan det hända att skrivaren blir allvarligt skadad och inte täcks av din garanti.

Syfte:


Att ange om man ska använda en återfylld skrivarkassett eller inte. När denna inställning är vald kan du använda skrivarkassetter från andra tillverkare.

Värden:

På	Möjliggör användning av återfyllda skrivarkassetter.
Av*	Avaktiverar användningen av återfyllda skrivarkassetter.

PCL

Använd menyn PCL för att ändra skivarinställningar som endast påverkar jobb som använder skrivarspråket PCL-emulering.

 **Anmärkning:** Värden markerade med asterisk (*) är fabriksinställningar.

Pappersmagasin

Syfte:

Att ange inmatningsmagasin.

Värden:

Auto*	Väljer automatiskt magasin beroende på inställning av pappersstorlek och typ för utskriftsjobbet.
Magasin 1	Papper matas från standard 250-arks magasinet.
Magasin 2 *1	Papper matas från den extra 550-arks mataren.
MPF	Pappret matas från universalmataren.

*1 Visas endast då en extra 550-arks matare är installerad på skrivaren.

Pappersstorlek


Syfte:

Att ange förvald pappersstorlek.

Värden:

A4*1	C5
A5	Kuvert #10
B5	Postkort JPN
Letter*1	Youkei 2 Env
8,5x13"	Youkei 3 Env
Legal	Youkei 4 Env
Executive	Youchou 3 kuvert
Monarch	Choukei 3 Env
DL	Anpassad storlek

*1 Betecknar landsspecifika fabriksinställningar.

 **Anmärkning:** Då du väljer anpassad storlek för pappersstorlek uppmanas du att mata in en anpassad längd och bredd.

Orientering

Syfte:

Att ange hur text och grafik är orienterade på sidan.


Värden:


Stående*	Skriver text och grafik parallellt med kortsidan av pappret.
Liggande	Skriver text och grafik parallellt med långsidan av pappret.

2-sidig

Syfte:

Att ange dubbelsidig utskrift som förval för alla utskriftsjobb. (Välj Duplex från skrivardrivrutinen för att skriva ut på båda sidorna endast vid vissa jobb.)

 **Anmärkning:** Värden markerade med asterisk (*) är fabriksinställningar.

 **Anmärkning:** Meny 2-sidig är endast tillgänglig när den extra duplexmodulen är installerad i skrivaren.

Värden:

2 sidig utskrift	Av*	Skriver ut på en sida av pappret.
	På	Skriver ut på båda sidorna av pappret.
Bindningskant	Vik Längs Långsida*	Antar bindning längs långsidan. (Vänster kant för stående orientering och övre kanten för liggande orientering)
	Vik Längs Kortsida	Antar bindning längs kortsidan. (Övre kanten för stående orientering och vänster kant för liggande orientering)

Typsnitt

Syfte:

Att ange förvalt typsnitt från de i skrivaren registrerade typsnitten.

Värden:

CG Times	CG Times It	CG Times Bd
CG Times BdIt	Univers Md	Univers MdIt
Univers Bd	Univers BdIt	Univers MdCd
Univers MdCdIt	Univers BdCd	Univers BdCdIt
AntiqueOlv	AntiqueOlv It	AntiqueOlv Bd
CG Omega	CG Omega It	CG Omega Bd
CG Omega BdIt	GaramondAntiqua	Garamond Krsv

Garamond Hlb	GaramondKrsvHlb	Courier*
Courier It	Courier Bd	Courier BdIt
LetterGothic	LetterGothic It	LetterGothic Bd
Albertus Md	Albertus XBd	Clarendon Cd
Coronet	Marigold	Arial
Arial It	Arial Bd	Arial BdIt
Times New	Times New It	Times New Bd
Times New BdIt	Symbol	Wingdings
Line Printer	Times Roman	Times It
Times Bd	Times BdIt	Helvetica
Helvetica Ob	Helvetica Bd	Helvetica BdOb
CourierPS	CourierPS Ob	CourierPS Bd
CourierPS BdOb	SymbolPS	Palatino Roman
Palatino It	Palatino Bd	Palatino BdIt
ITCBookman Lt	ITCBookman LtIt	ITCBookmanDm
ITCBookmanDm It	HelveticaNr	HelveticaNr Ob
HelveticaNr Bd	HelveticaNrBdOb	N C Schbk Roman
N C Schbk It	N C Schbk Bd	N C Schbk BdIt
ITC A G Go Bk	ITC A G Go BkOb	ITC A G Go Dm
ITC A G Go DmOb	ZapfC MdIt	ZapfDingbats

Symboluppsättning

Syfte:

Att ange en symboluppsättning för ett angivet typsnitt.

Värden:

Roman-8*	ISO L1	ISO L2
ISO L5	ISO L6	PC-8
PC-8 DN	PC-775	PC-850
PC-852	PC-1004	PC-8 TK
WIN L1	WIN L2	WIN L5
DESKTOP	PS TEXT	MC TEXT
MS PUB	MATH-8	PS MATH
PI FONT	LEGAL	ISO-4
ISO-6	ISO-11	ISO-15
ISO-17	ISO-21	ISO-60
ISO-69	WIN 3.0	WINBALT
SYMBOL	WINGDINGS	DNGBTSMS

Typsnittsstorlek


Syfte:

Att ange typsnittsstorleken för skalbara typografiska typsnitt.

Värden:

4,00 - 50,00	Värdena är i steg om 0,25.
12.00*	

Typsnittsstorlek hänvisar till höjden av tecken i typsnittet. En punkt är ungefär det samma som 1/72 tum.

 **Anmärkning:** Menyn `typsnittsstorlek` visas endast för typografiska typsnitt.

Se även:

["Bredd och punktstorlek"](#)

Teckenbredd

Syfte:

Att ange teckenbredden för skalbara enkelbredds typsnitt.

Värden:

6,00 - 24,00	Värdena är i steg om 0,01.
10.00*	

Teckenbredden hänvisat till det antal mellanslagstecken av fast storlek i en tum. För icke skalbara enkelbredds typsnitt visas bredden men kan inte ändras.

 **Anmärkning:** Menyn `teckenbredd` visas endast för fasta eller enkelbredds typsnitt.

Se även:

["Bredd och punktstorlek"](#)

Formulärrad

Syfte:

Att ange antal rader på en sida.

Värden:

5 - 128	Värdena är i steg om 1.
64* eller 64*1	

*1 Betecknar landsspecifika fabriksinställningar.

Skrivaren anges storleken på mellanrummet mellan varje rad (vertikal radbredd) baserat på menyartiklarna formulärrad och orientering. Välj rätt formulärrad och orientering innan ändring av formulärrad.

Se även:

["Orientering,"](#) ["Använd denna menyartikel för att:"](#)

Antal

Syfte:

Att ange antalet kopior du vill ha som förvalt värde för skrivaren. (Ange det antal kopior som krävs för ett specifikt jobb från skrivardrivrutinen. Värden valda från skrivardrivrutinen upphäver alltid värden valda från styrpanelen.)

Värden:

1-999	Värdena är i steg om 1.
1*	

Bildförbättring

Syfte:

Att ange om man skall utföra funktionen bildförbättring. Bildförbättring är en funktion som gör gränslinjen mellan svart och vit mjukare för att minska tandade kanter och förbättra det visuella intrycket.

Värden:

På*	Aktiverar utförande av funktionen bildförbättring.
Av	Avaktiverar utförande av funktionen bildförbättring.

Hexdump

Syfte:

Att hjälpa isolera källan till ett problem med utskrift. Med hexdump valt kommer all data som skickas till skrivaren skrivas i hexadecimal- och teckenframställning. Kontrollkoder körs inte.

Värden:

Avaktivera*	Avaktiverar funktionen hexdump.
Aktivera	Aktiverar funktionen hexdump.

Utkastläge

Syfte:

Att spara toner genom att skriva ut i utkastläge. Utskriftskvaliteten reduceras vid utskrift i utkastläge.

Värden:

Avaktivera*	Skriver inte ut i utkastläge.
Aktivera	Skriver ut i utkastläge.

Radslut

Syfte:

Att lägga till radslut-kommandon.

Värden:

Av*	Kommandot radslut läggs inte till. CR=CR, LF=LF, FF=FF
Lägg till-LF	LF-kommandot läggs till.CR=CR-LF, LF=LF, FF=FF
Lägg till-CR	CR-kommandot läggs till.CR=CR, LF=CR-LF, FF=CR-FF
CR-XX	Kommandona CR och LR läggs till. CR=CR-LF, LF=CR-LF, FF=CR-FF

Förvald färg

Syfte:

Att ange färgläget till Färg eller Svart. Denna inställning används när inställningen av färgutskriftsläge inte har angetts för ett utskriftsjobb som skickas till skrivaren.

Värde:

Svart*	Skriver ut i läget svart/vitt.
Färg	Skriver ut i färgläge.

PostScript

Använd menyn **PostScript** för att ändra skrivarinställningar som endast påverkar jobb som använder skrivarspråket PostScript-emulering.



Anmärkning: Värden markerade med asterisk (*) är fabriksinställningar.


PS Felrapport

Syfte:

Att ange om skrivaren matar ut felinnehåll för ett PostScript fel. Ändringarna börjar gälla först efter att skrivaren stängts av och satts på igen.

Värden:

På*	Skriver ut ett felmeddelande innan den avskedar jobbet.
Av	Avskedar utskriftsjobbet utan att skriva ut ett felmeddelande.

 **Anmärkning:** Dessa instruktioner från PS-drivrutinen upphäver inställningarna angivna på styrpanelen.

PS Jobb time-out

Syfte:

Att ange den tid det tar att utföra ett PostScript jobb. Ändringarna börjar gälla först efter att skrivaren stängts av och satts på igen.

Värden:

Av*	Jobb timeout utförs inte.
1-900min.	Ett PostScript fel uppstår om bearbetning inte avslutas efter angiven tid.

Pappersvalsläge

Syfte:


Att ange sätt för att välja magasin för PostScript-läge. Ändringarna börjar gälla först efter att skrivaren stängts av och satts på igen.

Värde:

Auto*	Magasinet väljs med samma inställning som för PCL-läget.
Välj fr magasin	Magasin väljs med en metod kompatibel med vanliga PostScript skrivare.

Panelinställningar

Använd menyn `panelinställningar` för att ange ett lösenord för begränsad åtkomst till menyerna. Detta förebygger att artiklar ändras oavsiktligt.

 **Anmärkning:** Värden markerade med asterisk (*) är fabriksinställningar.

Se även:

["Inställning av panellås"](#)

Panellås

Syfte:

Att begränsa åtkomsten till menyer.

Värden:

Avaktivera*	Begränsar inte åtkomsten till menyer.
Aktivera	Begränsar åtkomsten till menyer.

Ändra lösenord

Syfte:


Att ange ett lösenord för att begränsa tillgången till menyer.

Värden:

0000-9999
0000*

Magasininställningar

Använd menyn *magasininställningar* för att definiera det utskriftsmaterial som är laddat i varje magasin.

 **Anmärkning:** Värden markerade med asterisk (*) är fabriksinställningar.

MPF

Syfte:


Att ange papper laddat i universalmataren.

Värden:

Papperstyp	Vanligt*	
	Vanligt tjockt	
	OH-film	
	Omslag	
	Omslag tjockt	
	Etikett	
	Bestruket	
	Bestruket tjockt	
	Kuvert	
	Återvunnet	
	Bestruket JPN	
	Postkort JPN	
	Vanligt S 2	
	Vanligt tjockt S 2	
	Omslag S 2	
	Omslag tjockt S 2	
	Bestruket S 2	
	Bestruket tjockt S 2	
	Återvunnet S 2	
	JPN bestruket S2	
	Postkort JPN S2	
	Pappersstorlek	A4

Pappersstorlek	A5
	B5
	Drivrutinens storlek*
	Letter
	8,5x13"
	Legal
	Executive
	Monarch
	DL
	C5
	Kuvert #10
	Postkort JPN
	Youkei 2 Env
	Youkei 3 Env
	Youkei 4 Env
	Youchou 3 Env
	Choukei 3 Env
Anpassad storlek	

MPF-läge	Panel angiven	Stannar utskrift och visar ett fel på styrpanelen om papper som angetts från skrivardrivrutinen inte motsvarar pappret konfigurerat för MPF via styrpanelen.
	Drivrut. angiv.*	Fortsätter att skriva ut även om angivet papper i skrivardrivrutinen inte motsvarar pappret konfigurerat för MPF via styrpanelen.
Visa popup	På*	Anger storlek och typ för papper laddat i universalmataren. Denna artikel är endast tillgänglig när Panel angiven är valt för MFP-läge.
	Av	Storlek och typ av papper laddat i universalmataren är inte angivet. Denna artikel är endast tillgänglig när Panel angiven är valt för MFP-läge.

 **Anmärkning:** För standard 250-arks magasin eller extra 550-arks matare inställning av pappersstorlek är inte nödvändig. Dessa magasin känner av pappersstorleken automatiskt. För mer information om pappersstorlekar som stöds för standard och extra magasin, se "[Utskriftsmaterial storlek och support](#)".

Använd denna menyartikel för att:

- Optimera utskriftskvalitén för angivet papper.
- Välja papperskälla genom din mjukvara genom att välja typ och storlek.
- Automatiskt sammanlänka magasin. Skrivare sammanlänkar automatiskt magasin som innehåller samma typ och storlek av papper om du angett papperstyp till rätt värde.

Magasin 1

Syfte:

Att ange papper laddat i 250-arks magasin.

Värden:

Papperstyp	Vanligt*
	Vanligt tjockt
	Omslag
	Omslag tjockt
	Etikett
	Bestruket
	Bestruket tjockt
	Återvunnet
	Bestruket JPN
Pappersstorlek	Auto
	Anpassad storlek

Magasin 2

Syfte:


Att ange papper laddat i 550-arks mataren.

Värden:

Papperstyp	Vanligt*
	Vanligt tjockt
	Omslag
	Omslag tjockt
	Etikett
	Bestruket
	Bestruket tjockt
	Återvunnet
	Bestruket JPN
	Pappersstorlek
Anpassad storlek	

Lagrad utskrift

Denna meny Lagrad utskrift erbjuder tillämpliga utskriftstjänster så som säker utskrift och korrekturutskrift.

 **Anmärkning:** Menyn Lagrad utskrift visas endast när 256 MB eller mer extra minne är installerat i skrivaren.

Säker utskrift

Syfte:

Att skriva ut hemliga jobb. Skrivaren kan lagra jobbet i minnet till dess att du anländer till skrivaren och matar in lösenordet på styrpanelen.

Värden:

Rad. eft utskr	Skriver ut jobbet och raderar det sedan från skrivarminnet.
Skriv ut och spara	Skriver ut jobbet och sparar det sedan i skrivarminnet.
Radera	Raderar jobbet från skrivarminnet.

Korrekturutskrift

Syfte:


Att skriva ut endast en kopia och kontrollera utskriftsresultatet innan utskrift av alla kopior. Detta förebygger att ett stort antal feltryckta kopior skrivs ut på en gång.

Värden:

Rad. eft utskr	Skriver ut jobbet och raderar det sedan från skrivarminnet.
Skriv ut och spara	Skriver ut jobbet och sparar det sedan i skrivarminnet.
Radera	Raderar jobbet från skrivarminnet.


Inställning av panellås


Denna funktion förhindrar personal som inte är auktoriserad att ändra inställningar som skrivaradministratören gjort. För vanlig utskrift, artiklar kan väljas från menyerna och skrivarinställningarna förblir oförändrade. För vanlig utskrift, artiklar kan konfigureras med skrivardrivrutinen.

 **Anmärkning:** Avaktivering av menyerna på styrpanelen förhindrar inte tillgång till menyerna lagrad utskrift och magasininställningar.

1. Tryck Meny.
2. Tryck på ▼ till Adm. meny visas och tryck sedan på ✓.
3. Tryck på ▼ till Panelinställningar visas och tryck sedan på ✓.
4. Panellås visas. Tryck på ✓.
5. Tryck ▼ till Aktiver kommer fram och tryck ✓.
6. Tryck ◀.
7. Tryck på ▼ till Ändra lösenord visas och tryck sedan på ✓.
8. Mata in det gamla lösenordet (när du matar in för första gången efter installation, mata in 0000) och tryck ✓.
9. Mata in det nya lösenordet och tryck sedan ✓.

10. Mata in lösenordet igen för att konfirmera att lösenordet du matat in och tryck sedan ✓ . Lösenordet har ändrats.

 **Anmärkning:** Om du glömt ditt lösenord stäng av skrivaren. Under det att du trycker på meny, slå på skrivaren. Fortsätt trycka på meny till dess att skärmen visar klar att init. Släpp meny och tryck ✓ . Tryck ◀ för att välja ja, tryck sen ✓ . Skärmen kommer kort att visa lösenord har initierats. Denna återställer fabriksinställningen av panellösenordet.

 **Anmärkning:** Om panellåset är aktiverat är fabriksinställningen för panellösenordet 0000.

Se även:

["Ändra lösenord"](#)

Avaktivera panellås

1. Tryck Meny.
2. Tryck på ▼ till Adm. meny visas och tryck sedan på ✓ .
3. Tryck på ▼ till Panelinställningar visas och tryck sedan på ✓ .
4. Panellås visas. Tryck på ✓ .
5. Tryck ▼ till Inaktivera kommer fram och tryck ✓ .

Förstå din skrivares mjukvara

Använd *drivrutiner och tillbehörs* CD:n som medföljde skrivare för att installera en kombination av program beroende på operativsystem.

Följande program kan endast köras under Windows. Det kan inte köras under Macintosh, UNIX eller Linux

Utskriftsstatusfönster

Utskriftsstatusfönstret uppmärksammar dig när ett fel eller en varning uppträder, till exempel när papperstopp uppstår eller toner håller på att ta slut.

Du kan välja om Printing Status Window ska visas under utskrift eller inte. När ett fel uppstår visas felmeddelandet i utskriftsstatusfönstret.

Statusfönster

I utskriftsstatusfönstret kan du kontrollera hur mycket toner och papper som finns kvar eller konfigurationen av tillval för den lokala skrivaren.

Statusmonitorkonsol

Använd statusmonitorkonsolen för att sköta flera statusfönster.

- Välj en skrivare från listan (eller skrivarval) genom att klicka på dess namn för att öppna ett statusfönster eller Dell Printer Configuration Web Tool för en särskild skrivare.
- Statusmonitorkonsolen visar statusfönstret för lokala anslutningar eller Dell Printer Configuration Web Tool för nätverksanslutningar.

Dell hanteringssystem för förbrukningsvaror™

Du kan starta dialogrutan Dell hanteringssystem för förbrukningsvaror från fönstret utskriftsstatus, menyn alla program eller ikonerna på skrivbordet. Du kan också starta den från statusfönstret när ett tonerfel uppstår.

Du kan beställa förbrukningsvaror via telefon eller från Internet.

1. Klicka på Starta → Alla program → Dell skrivare → Extra färglasermjukvara → Dell hanteringssystem för förbrukningsvaror.

Fönstret Dell hanteringssystem för förbrukningsvaror visas.

2. Välj din skrivare från listan välj skrivarmodell.

3. Om du beställer från Internet:

- a. När du inte kan få informationen automatiskt från skrivare genom dubbelriktad kommunikation kommer ett fönster som uppmanar dig att mata in Service Tag-numret visas. Mata in din Dell skrivares Service Tag-nummer i fältet som. Ditt Service Tag- nummer hittar du på insidan frontluckan på din skrivare.

- b. Välj en webbadress från listan Välj webbadress för ombeställning.

- c. Klicka på Besök Dell webbplats för beställning av förbrukningsvaror för skrivare.

4. Om du beställer via telefon, ring det nummer som visas under rubriken per telefon.

Verktyg för att skapa installationsdisk för användare

Programmet Verktyg för att skapa installationsdisk för användare hittar du i mappen SkapaDisk i mappen Tillbehör på CD:n *Drivrutiner och tillbehör* och skrivardrivrutiner som återfinns på CD:n *Drivrutiner och tillbehör* används för att skapa ett installationspaket för drivrutiner innehållande anpassade drivrutinsinställningar. Ett installationspaket kan innehålla en grupp med sparade skrivardrivrutininställningar och annan data för saker så som:

- Utskriftsorientering och Flera upp (dokumentinställningar)
- Vattenmärken
- Typsnittshänvisningar

Om du vill installera skrivardrivrutiner med samma inställningar på flera datorer som kör samma operativsystem, skapa en installationsdisk på en diskett eller på en server i nätverket. Genom att använda installationsdisken du gjort kommer du att reducera det arbete som krävs för att installera skrivardrivrutiner.

- Installera först skrivardrivrutinerna för Dell™ Color Laser Printer 3110cn på datorn där du har för avsikt att skapa installationsdisken.
- Installationsdisken kan endast användas på det operativsystem där disken var skapad eller på datorer som kör samma operativsystem. Skapa separata diska för olika operativsystem.

Uppdatering mjukvara

Uppdateringar till den fasta programvaran och/eller drivrutin kan laddas ner från <http://support.dell.com>.

Utskrift

Detta kapitel innehåller tips för utskrift, hur man skriver ut vissa listor med information från din skrivare och hur man avbryter ett jobb.


- [Tips för lyckad utskrift](#)
 - [Skicka ett jobb för utskrift](#)
 - [Avbryta ett utskriftsjobb.](#)
 - [Skriv ut en skrivarinställningssida](#)
 - [Skriv ut en lista med typsnittsprov](#)
 - [Använda funktionen hålla kvar utskrift](#)
-

Tips för lyckad utskrift

Tips för förvaring av utskriftsmaterial

Förvara ditt utskriftsmaterial ordentligt. För mer information se "[Förvaring av utskriftsmaterial](#)".

Undvika pappersstopp

 **Anmärkning:** Dell rekommenderar att du prövar en begränsad kvantitet av det utskriftsmaterial du funderar på att använda med skrivaren innan du köper stora kvantiteter.

Genom att välja passande utskriftsmaterial och ladda det ordentligt undviker du de flesta pappersstopp. Se följande instruktioner för hur man laddar utskriftsmaterial:

- "[Ladda utskriftsmedia i standard och extra magasin](#)" (vilken inkluderar standard 250-arks magasinet och den extra 550-arks mataren)
- "[Ladda universalmataren](#)"
- "[Undvika pappersstopp](#)"

Om pappersstopp uppstår se "[Åtgärda pappersstopp](#)" för instruktioner.

Skicka ett jobb för utskrift

För stöd för alla skrivarfunktioner använd skrivardrivrutinen. När du väljer Skriv ut från ett program kommer ett fönster som visar skrivardrivrutinen öppnas. Välj lämplig inställning för det specifika jobb du har

för avsikt att skicka för utskrift. Utskriftsinställningar valda från drivrutinen upphäver förvalda menyinställningar valda från skrivarens styrpanel.

Du måste kanske klicka på egenskaper eller installera från den första utskriftsrutan för att se alla tillgängliga utskriftsinställningar du kan ändra. Om du inte känner dig hemma med en funktion i fönstret skrivardrivrutin öppna onlinehjälp för mer information. Ändring av pappersstorlek eller typ som skiljer sig från typinställningen på styrpanelen kräver att en användare ändrar magasininställningen på styrpanelen innan jobbet kommer att skrivas ut.

Att skriva ut ett jobb från ett typiskt program i Windows:

1. Öppna filen du vill skriva ut.
 2. Från menyn arkiv välj skriv ut.
 3. Kontrollera att rätt skrivare är vald i dialogrutan. Modifiera skrivarinställningarna om så krävs (så som vilka sidor du vill skriva ut eller antal kopior).
 4. Klicka på egenskaper eller inställningar för att justera skrivarens inställningar som inte är tillgängliga på den första skärmen och klicka sedan på OK.
 5. Klicka på OK eller skriv ut för att skicka jobbet till vald skrivare.
-

Avbryta ett utskriftsjobb.

Det finns flera sätt att avbryta ett utskriftsjobb.

Avbryt från skrivarens styrpanel

För att avbryta ett utskriftsjobb efter att det påbörjats:

1. Tryck avbryt. Utskrift avbryts endast för pågående utskriftsjobb. Alla påföljande utskriftsjobb kommer att skrivas ut.

Avbryta ett jobb från en dator som kör Windows

Avbryta ett jobb från aktivitetsfältet

När du skickar ett jobb för utskrift kommer en liten utskriftsikon att visas i det högra hörnet på aktivitetsfältet.

1. Dubbelklicka på utskriftsikonen. En lista med utskriftsjobb visas i skrivarfönstret.
2. Välj det jobb du vill avsluta.

3. Tryck på <Delete> på tangentbordet.

Avbryta ett jobb från skrivbordet

1. Minimera alla program för att ta fram skrivbordet.
 2. Klicka på Start → Skrivare och fax.
Klicka på Start → Control Panel → Hardware and Sound → Printers (för Windows Vista™).
En lista med tillgängliga skrivare kommer fram.
 3. Dubbelklicka på den skrivare du valde att skicka jobbet till. En lista med utskriftsjobb visas i skrivarfönstret.
 4. Välj det jobb du vill avsluta.
 5. Tryck på <Delete> på tangentbordet.
-

Skriv ut en skrivarinställningssida

För att kontrollera detaljerade skrivarinställningar skriv ut en skrivarinställningssida. Utskrift av en skrivarinställningssida tillåter dig också att kontrollera om något tillval har installerats korrekt eller inte.

Se "[Förstå skrivarmenyer](#)" för att identifiera knappar på skärmen styrpanelen om du behöver hjälp.

1. Tryck Meny.
2. Tryck på ▼ till Rapport/lista visas och tryck sedan på ✓.
3. Skrivarinställningar visas och tryck ✓. Sidan skrivarinställningar skrivs ut.

Meddelandet Skrivarinställningar skrivs ut visas under det att sidan skrivs ut. Skrivaren återgår till meddelandet klar skriva ut efter att sidan skrivarinställningar skrivits ut.

Om något annat meddelande visas när du skriver ut denna sida se "[Förstå skrivarmeddelanden](#)" för ytterligare information.

Skriv ut en lista med typsnittsprov

För att skriva ut prov på alla de typsnitt som för tillfället är tillgängliga för din skrivare:





1. Tryck Meny.

2. Tryck på ▼ till Rapport/lista visas och tryck sedan på ✓ .
3. Tryck ▼ till antingen PCL typsnittlista eller PS typsnittlista kommer fram.
 - Välj PCL typsnittlista för att skriva ut en lista över typsnitt tillgängliga för PCL.
 - Välj PS typsnittlista för att skriva ut en lista över typsnitt tillgängliga för PostScript® 3™.
4. Tryck ✓ .

Meddelandet PCL typsnittlista skrivs ut eller PS typsnittlista skrivs ut kommer fram och visas på styrpanelen till dess att sidan skrivs ut. Skrivaren återgår till meddelandet klar skriva ut efter att listan med typsnittsprov skrivits ut.

Använda funktionen hålla kvar utskrift

När du skickar ett jobb till skrivaren kan du ange i drivrutinen att du vill att skrivaren skall hålla kvar jobbet i minnet. När du är redo att skriva ut jobbet måste du gå till skrivaren och använda menyerna på styrpanelen för att identifiera vilket jobb i minnet du vill skriva ut. Du kan använda denna funktion för att skriva ut hemliga jobb (säker utskrift), fördröja utskrift av ett jobb (spara utskrift) eller verifiera en kopia innan utskrift av resterande kopior (korrekturutskrift).

-  **Anmärkning:** Skrivaren håller kvar jobbet till dess att du raderar det genom att använda styrpanelen eller stänger av skrivaren. Datan i minnet rensas när skrivaren stängs av.
-  **Anmärkning:** Funktionen hålla kvar utskrift kräver att det finns minst 384 MB tillgängligt skrivarminne. Du måste vidare konfigurera inställningen för RAM-disk både på styrpanelen och skrivardrivrutinen.
-  **Anmärkning:** Beroende på dokument kan det hända att jobbet är för stort för tillgängligt minne. I så fall uppstår ett fel.
-  **Anmärkning:** Om ett dokumentnamn inte är angivet för ditt utskriftsjobb i skrivardrivrutinen kommer jobbnamnet att identifieras med tid och datum då skrivaren skickade jobbet för att urskilja det från andra jobb du sparat under ditt namn.

Utskrift och radering av kvarhållna jobb

Så snart kvarhållna jobb är sparade i skrivarens minne, kan du använda skrivarens styrpanel för att ange vad du vill göra med ett eller flera av jobben. Du kan välja antingen säker utskrift eller korrekturutskrift från "[Lagrad utskrift](#)". Välj sedan ditt användarnamn från listan. Om du väljer säker utskrift, måste du mata in det lösenord du angav i drivrutinen när du skickade jobbet. Se "[Säker utskrift](#)" för ytterligare information.

Från antingen menyartikeln Säker utskrift eller Korrekturutskrift har du tre val:

- Rad. eft utskr

- Skriv ut&spara
- Radera

Ta fram kvarhållna jobb från styrpanelen

1. Tryck Meny.
2. Tryck på ▼ till Lagrad utskrift visas och tryck sedan på ✓.
3. Säker utskrift visas. Tryck på ✓.
4. Tryck på ▼ till ditt användarnamn visas och tryck sedan på ✓.
5. Om du skriver ut hemliga jobb (säker utskriftsjobb), mata in lösenordet du angav i skrivardrivrutinen och tryck ✓.
6. Tryck på ▼ till det jobb du vill skriva ut visas och tryck sedan på ✓.
7. Tryck ▼ till dess det kommando du vill utföra kommer fram och tryck sedan ✓.
8. Mata in utskriftsmängd och tryck sedan på ✓. När du valt Alla dokument i steg 6 och utskriftsmängden har angetts på datorn välj Använd inställningarna på datorn, och tryck sedan ✓. När du väljer ett dokument i steg 6 kommer det antal kopior du angett i skrivardrivrutinen att visas.


Ta fram korrekturutskriftsjobb

1. Tryck Meny.
2. Tryck på ▼ till Lagrad utskrift visas och tryck sedan på ✓.
3. Tryck på ▼ till Korrekturutskrift visas och tryck sedan på ✓.
4. Tryck på ▼ till ditt användarnamn visas och tryck sedan på ✓.
5. Tryck på ▼ till det jobb du vill skriva ut visas och tryck sedan på ✓.
6. Tryck ▼ till dess det kommando du vill utföra kommer fram och tryck sedan ►.
7. Mata in utskriftsmängd och tryck sedan på ✓. När du valt Alla dokument i steg 5 och utskriftsmängden har angetts på datorn välj Använd inställningarna på datorn, och tryck sedan ✓. När du väljer ett dokument i steg 5 kommer det antal kopior du angett i skrivardrivrutinen att visas.

Spara utskrift

Om du valt spara utskriftsjobb kommer skrivaren inte att skriva ut jobbet direkt utan spara jobbet i minnet så att du kan skriva ut jobbet senare. Se "[Utskrift och radering av kvarhållna jobb](#)" för ytterligare information.


 **Anmärkning:** Skrivaren håller kvar jobbet till dess att du raderar det genom att använda styrpanelen eller stänger av skrivaren.


 **Anmärkning:** När du valt Rad. eft utskr kommer det kvarhållna jobbet automatiskt att raderas efter utskrift.

Korrekturutskrift

Om du skickar ett korrekturutskriftsjobb skriver skrivaren bara ut en kopia och håller kvar återstående kopior du angett från drivrutinen i minnet. Använd funktionen korrekturutskrift för att undersöka den första kopian för att se om den är godtagbar innan du skriver ut återstående kopior.

Se "[Utskrift och radering av kvarhållna jobb](#)" om du behöver hjälp med att skriva ut de återstående kopiorna som är lagrade i minnet.

 **Anmärkning:** Skrivaren håller kvar jobbet till dess att du raderar det genom att använda styrpanelen eller stänger av skrivaren. Datan i minnet rensas när skrivaren stängs av.

 **Anmärkning:** När du valt Rad. eft utskr kommer det kvarhållna jobbet automatiskt att raderas efter utskrift.


Säker utskrift

När du skickar ett jobb till skrivaren kan du ange ett lösenord från drivrutinen. Lösenordet måste vara mellan 1 till 12 siffror långt bestående av siffrorna 0 till 9. Jobbet hålls sedan kvar i skrivarens minne till dess du matar in samma nummerlösenord från skrivarens styrpanel och att du väljer att skriva ut eller radera jobbet. Denna funktion kallas "spara utskrift". Detta garanterar att jobbet inte skrivs ut förrän du är där för att ta emot det och ingen annan som använder skrivaren kan skriva ut jobbet.

När du valt säker utskrift från lagrad utskrift kommer följande uppmaning att visas efter att du valt ditt användarnamn:


Lösenord[xxxxxxxxxxxx]


Använd knapparna på styrpanelen för att mata in nummerlösenordet som hör till ditt hemliga jobb. När du matar in lösenord visas det lösenord du matat in för att garantera konfidentialitet.

Om du matar in ett ogiltigt lösenord kommer meddelande Fel lösenord visas. Vänta tre sekunder eller tryck  eller avbryt för att återgå till skärmen för val av användare.

När du matar in ett korrekt lösenord har du tillgång till alla utskriftsjobb som passar med användarnamn och

lösenord du matat in. De utskriftsjobb som passar för lösenordet du matade in visas på skärmen. Du kan sedan välja att skriva ut eller radera jobb som passar lösenordet du matade in. (Se "[Utskrift och radering av kvarhållna jobb](#)" för ytterligare information.)

 **Anmärkning:** Skrivaren håller kvar jobbet till dess att du raderar det genom att använda styrpanelen eller stänger av skrivaren. Datan i minnet rensas när skrivaren stängs av.

 **Anmärkning:** När du valt Rad. eft utskr kommer det kvarhållna jobbet automatiskt att raderas efter utskrift.

Ställa in för delad utskrift

[Peka och skriv ut](#)

[Peer-to-Peer](#)

Du kan dela ut din nya skrivare på nätverket med hjälp av *drivrutiner och tillbehörs* CD:n som medföljde din skrivare eller använda Microsofts peka och skriv ut eller peer-to-peer. Men om du använder Microsofts metoder kommer du inte att ha tillgång till alla de funktioner så som statusmonitor och andra skrivartillbehör som installeras med *drivrutiner och tillbehörs* CD:n.

För att dela ut en lokalt ansluten skrivare på nätverket måste du dela ut skrivaren och sedan installera den utdelade skrivaren på nätverksklienter:

1. Klicka på Starta → Inställningar → Skrivare och fax (Skrivare för Windows 2000).
2. Högerklicka på denna skrivarikon och välj Egenskaper.
3. Från fliken Delning markera knappen Dela ut denna skrivare (Delad för Windows 2000) och skriv sedan in ett namn i textrutan Resursnamn (Delad som för Windows 2000).
4. Klicka på ytterligare drivrutiner och välj operativsystem för alla nätverksklienter som skriver ut med denna skrivare.
5. Klicka på OK. Om du saknar filer uppmanas du att mata in CD:n med operativsystemet för servern.

För Windows Vista™

1. Klicka på Start → Control Panel → Hardware and Sound → Printers.
2. Högerklicka på skrivarikonen och välj Sharing.
3. Klicka på knappen Change sharing options.
4. Klicka på knappen Continue.
5. Markera kryssrutan Share this printer och skriv in namnet i textrutan Share name.
6. Klicka på OK.

PCL-drivrutinen stöder Ytterligare drivrutiner för Windows Vista (inkluderar ej Itanium). För att registrera Ytterligare drivrutiner följ instruktionerna nedan.

1. Klicka på Start → Control Panel → Hardware and Sound → Printers.
2. Högerklicka på skrivarikonen och välj Sharing.
3. Klicka på knappen Change sharing options.

4. Klicka på knappen Continue.
5. Klicka på Additional Drivers och välj processorer för alla nätverksklienter som skriver ut med denna skrivare.
6. Klicka på OK.
7. Klicka på knappen Browse och finn drivrutinen på *Drivrutiner och tillbehörs CD*.

För att kontrollera att utdelning av skrivare lyckats:

- Se till att skrivarikonen i mappen Skrivare och fax (Skrivare för Windows 2000) visar att den är utdelad. Till exempel, i Windows 2000 visas en hand i underkant på skrivarikonen.
- Bläddra i Nätverksplatser (Nätverksgrannar i Windows 2000). Hitta värdnamnet på servern och leta efter det utdelade namnet du angav för skrivaren.

Nu när skrivaren är utdelad kan du installera skrivaren på nätverksklienter med metoden peka och skriv ut eller peer-to-peer.

Peka och skriv ut

Denna metod är vanligen den som använder systemresurserna bäst. Servern handhar modifieringar av drivrutinen och bearbetning av utskriftsjobb. Detta medger nätverksklienterna att återgå till sina program mycket fortare.

Om du använder metoden peka och skriv ut kommer ett mängd av drivrutininformation att kopieras från servern till klientdatorn. Detta är bara tillräckligt med information för att kunna skicka ett jobb till skrivaren.

1. På Windows skrivbord på klientdatorn, dubbelklicka på Nätverksplatser (nätverksgrannar i Windows 2000).
2. Lokalisera värdnamnet på serverdatorn och dubbelklicka på värdnamnet.
3. Högerklicka på namnet för den utdelade skrivaren och klicka installera. Vänta till dess att drivrutinsinformationen kopierad från serverdatorn till klientdatorn och på att den nya skrivarikonen ska läggas till i mappen Skrivare och fax (Skrivare i Windows 2000). Tiden det tar varierar beroende på nätverkstrafik och andra faktorer. Stäng nätverksplatser(nätverksgrannar i Windows 2000).
4. Skriv ut en testsida för att kontrollera skrivarinstallationen.
5. Klicka på Start → Inställningar → Skrivare och fax (Skrivare för Windows 2000).
6. Välj den skrivare du just installerade.
7. Klicka på arkiv → egenskaper.
8. Från fliken Allmänt klicka på Skriv ut testsida (Skriv ut en testsida i Windows 2000).

När en testsida skrivits ut framgångsrikt är installationen av skrivaren färdig.

För Windows Vista

1. På Windows skrivbord hos klientdatorn klicka på Start → Network.
2. Lokalisera värdnamnet på serverdatorn och dubbelklicka på värdnamnet.
3. Högerklicka på namnet för den utdelade skrivaren och klicka på Connect.
4. Klicka på Install driver.
5. Klicka på Continue i dialogrutan User Account Control.
6. Vänta till dess att informationen om drivrutinen kopierats från serverdatorn till klientdatorn och till dess att det nya skrivarobjektet läggs till i mappen Printers. Tiden det tar varierar beroende på nätverkstrafik och andra faktorer.
7. Skriv ut en testsida för att kontrollera installationen av skrivardrivrutin.
8. Klicka på Start → Control Panel → Hardware and Sound → Printers.
9. Högerklicka på skrivaren du just skapade och välj Properties.
10. I fliken General, klicka på Print Test Page.

Om en testsida skrivits ut framgångsrikt är installationen av skrivardrivrutinen färdig.

Peer-to-Peer

Om du använder metoden peer-to-peer installeras skrivardrivrutinen i dess helhet på varje klientdator. Nätverksklienterna har kontroll över modifieringar i drivrutinen. Klientdatorn handhar bearbetningen av utskriftsjobb.

1. Klicka på Start → Inställningar → Skrivare och fax (Skrivare för Windows 2000).
2. Klicka på lägg till en skrivare för att starta guiden lägg till skrivare.
3. Klicka på Nästa (Nätverk skrivarserver i Windows 2000).
4. Välj En nätverksskrivare eller en skrivare ansluten till en annan dator och klicka på Nästa (I windows 2000 välj nätverksskrivare från listan Delade skrivare). Om skrivaren inte är listad skriv in sökvägen till skrivaren i textrutan. Till exempel: \\<server värdnamn>\<namn på delad skrivare>Server värdnamn är namnet på serverdatorn som den identifieras på nätverket. Namnet på delad skrivare är samma namn som angetts under installeringsprocessen för servern.
5. Klicka på Sök efter skrivare och klicka sedan på Ja (För Windows 2000 klicka på OK). Om det är en ny skrivare kan det hända att du uppmanas att installera skrivardrivrutiner. Om det inte finns några systemdrivrutiner tillgängliga måste du ange sökväg till tillgängliga drivrutiner.

6. Välj om du vill ha denna skrivare som standardskrivare för klienten och klicka på Nästa och klicka sedan på Avsluta (För Windows 2000 klicka på Avsluta).
7. Skriv ut en testsida för att kontrollera installationen av skrivare:
 - a. Klicka på Start → Inställningar → Skrivare och fax (Skrivare för Windows 2000).
 - b. Välj den skrivare du just installerade.
 - c. Klicka på arkiv → egenskaper.
 - d. Från fliken Allmänt klicka på Skriv ut testsida (Skriv ut en testsida för Windows 2000). När en testsida skrivits ut framgångsrikt är installationen av skrivaren färdig.

För Windows Vista

1. Klicka på Start → Control Panel → Hardware and Sound → Printers.
2. Klicka på Add a printer för att starta guiden Add Printer.
3. Välj Add a network, wireless or Bluetooth printer och klicka sedan på Next. Om skrivaren är listad välj skrivaren och klicka på Next eller välj The printer that I want isn't listed och skriv in sökvägen till skrivaren i textrutan Select a shared printer by name och klicka på Next.

Till exempel: \\<server värdnamn>\<namn på delad skrivare>

Server värdnamn är namnet på serverdatorn som den identifieras på nätverket. Namnet på delad skrivare är samma namn som angetts för skrivaren under installeringsprocessen för servern.

4. Om det är en ny skrivare kan det hända att du uppmanas att installera skrivardrivrutiner. Om det inte finns några systemdrivrutiner tillgängliga måste du ange sökväg till tillgängliga drivrutiner.
5. Välj om du vill ha denna skrivare som standardskrivare för klienten och klicka på Next.
6. Om du vill kontrollera installationen av skrivardrivrutin klicka på Print a test page.
7. Klicka på Finish.

Förstå typsnitt

- [Typsnitt](#)
 - [Bitmappade och skalbara typsnitt](#)
 - [Residenta typsnitt](#)
 - [Symboluppsättningar](#)
-

Typsnitt

Ett typsnitt är en grupp med tecken och symboler skapade med en distinkt design. Denna distinkta design kallas ett typsnitt. De typsnitt du väljer skapar personlighet i ett dokument. Väl valda typsnitt kan göra ett dokument lättare att läsa.

Skrivaren har ett antal inbyggda typsnitt i PCL 5/PCL 6 och PostScript 3. Se "[Residenta typsnitt](#)" för en lista över alla inbyggda typsnitt.

Vikt och stil

Typsnitt är ofta tillgängliga i olika vikter och stilar. Dessa variationer modifierar originaltypsnittet så att du till exempel kan betona viktiga ord i en text eller framhäva boktitlar. De olika vikterna och stilarna är skapade för att komplettera det ursprungliga typsnittet.

Vikt syftar på tjockleken på linjerna som utgör tecknen. Tjockare linjer resulterar i mörkare tecken. Vanliga ord som används för att uttrycka vikt för ett typsnitt är bold, medium, light, black och heavy.

Stil syftar på andra modifieringar av typsnitt så som lutning eller teckenbredd. Kursiv och sned är stilar där tecknen lutar. Narrow, condensed och extended är tre vanliga stilar som modifierar teckenbredden.

En del typsnitt kombinerar vikt- och stilmodifieringar; till exempel, Helvetica Narrow Bold Oblique. En grupp med flera vikt- och stilvarianter av ett typsnitt kallas typsnittsfamilj. De flesta typsnittsfamiljer har fyra variationer: regular, italic (oblique), bold och bold italic (bold oblique). En del familjer har fler variationer som följande illustration på typsnittsfamiljen Helvetica visar:

Helvetica	ABCDEFGHIJKLMNOPQRSTUVWXYZabcdefghijklmnopqrstuvwxyz1234567890
Helvetica Oblique	ABCDEFGHIJKLMNOPQRSTUVWXYZabcdefghijklmnopqrstuvwxyz1234567890
Helvetica Bold	ABCDEFGHIJKLMNOPQRSTUVWXYZabcdefghijklmnopqrstuvwxyz1234567890
Helvetica Bold Oblique	ABCDEFGHIJKLMNOPQRSTUVWXYZabcdefghijklmnopqrstuvwxyz1234567890
Helvetica Narrow	ABCDEFGHIJKLMNOPQRSTUVWXYZabcdefghijklmnopqrstuvwxyz1234567890
Helvetica Narrow Oblique	ABCDEFGHIJKLMNOPQRSTUVWXYZabcdefghijklmnopqrstuvwxyz1234567890
Helvetica Narrow Bold	ABCDEFGHIJKLMNOPQRSTUVWXYZabcdefghijklmnopqrstuvwxyz1234567890
Helvetica Narrow Bold Oblique	ABCDEFGHIJKLMNOPQRSTUVWXYZabcdefghijklmnopqrstuvwxyz1234567890

Bredd och punktstorlek

Storleken på ett typsnitt anges antingen som en bredd eller punktstorlek beroende på om typsnittets utrymme är fast eller proportionellt.

För typsnitt med fast utrymme har varje tecken samma bredd. Bredd används för att ange storleken på typsnitt med fast bredd. Det är ett mått på antalet tecken som skrivs ut på en horisontal tum. Till exempel, alla 10-bredds typsnitt skrivs ut med 10 tecken per tum (cpi) och alla 12-bredds typsnitt skrivs ut med 12 cpi.

Courier	10	Pitch	1234567890
Courier-Bold	10	Pitch	1234567890
Courier	12	Pitch	123456789012
Courier-Bold	12	Pitch	123456789012

← 1 inch →

Vad avser proportionella (eller typografiska) typsnitt har varje tecken olika bredd. Eftersom proportionella typsnitt har tecken med olika bredd anges typsnittsstorleken i punktstorlek, inte i bredd. Punktstorlek hänvisar till höjden av tecken i typsnittet. En punkt definieras som 1/72 tum. Tecknen i ett typsnitt som skrivs ut med 24 punkter är dubbelt så stora som tecken i samma typsnitt som skrivs ut med 12 punkter.

Följande illustration visar exempel på ett typsnitt utskrivet med olika punktstorlekar:

48 point 36 point

24 point 18 point 12 point 10 point

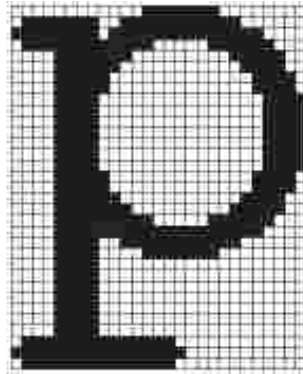
Punktstorleken för ett typsnitt definieras som avståndet från toppen på det högsta tecknet i typsnittet till botten på det lägsta. Beroende på definitionen för punktstorlek kan det förekomma att olika typsnitt utskrivna med samma punktstorlek framträder i olika storlekar. Detta beror på att det är andra parametrar för typsnitt som påverkar hur ett typsnitt ser ut. Men punktstorleken är en utmärkt specificering av den relativa storleken för ett typsnitt. Följande exempel illustrerar två väldigt olika proportionella typsnitt i 14 punkter:

ITC Avant Garde
abcdefghijklmnopABCDEF GH
ITC Zapf Chancery
abcdefghijklmnopABCDEF GH

Bitmappade och skalbara typsnitt

Skrivaren använder både bitmappade och skalbara typsnitt.

Bitmappade typsnitt lagras i skrivarminnet som ett fördefinierat mönster av bitar som representerar ett typsnitt med en viss storlek, stil och upplösning. Följande illustration visar ett exempel på ett tecken från ett bitmappat typsnitt.



Bitmappade typsnitt är tillgängliga i olika stilar och punktstorlekar som nerladdningsbara typsnitt.

Skalbara typsnitt (också kallade konturtypsnitt) sparas som datorprogram som definierar konturerna på tecknen i ett typsnitt. Varje gång du skriver ut tecknen från ett skalbart typsnitt skapar skrivaren en bitmapp av tecknen i den punktstorlek du angett och sparar det tillfälligt i skrivarminnet.



Dessa tillfälligt bitmappade typsnitten raderas när du stänger av eller återställer skrivaren. Skalbara typsnitt erbjuder flexibilitet för utskrift vid många olika punktstorlekar.

Din skrivare använder olika skalbara format för typsnitt för att ladda ner typsnitten till skrivaren. PCL 5/PCL 6 använder Intellifont och TrueType skalbara typsnitt. PostScript 3 använder Typ 1 och TrueType skalbara typsnitt. Det finns tusentals olika skalbara typsnitt tillgängliga i dessa olika typsnittsformat från ett stort antal leverantörer av typsnitt.

Om du planerar att använda många nerladdningsbara bitmappade eller skalbara typsnitt eller om du planerar att använda olika storlekar på skalbara typsnitt kan det hända att du måste köpa till extra minne till din skrivare.

Residenta typsnitt

Din skrivare är utrustad med residenta typsnitt permanent sparade i skrivarminnet. Olika typsnitt är tillgängliga i PCL 5/PCL 6 och PostScript 3. En del av de mest populära typsnitten så som Courier och TimesNew (PCL 5/PCL 6)/Times New Roman (PostScript 3) är tillgängliga för alla skrivarspråk.

Följande tabell listar alla typsnitt residenta i din skrivare. Se "[Skriv ut en lista med typsnittsprov](#)" för instruktioner om hur du skriver ut prov på typsnitt. Du kan välja residenta typsnitt från ditt program. Du kan också välja typsnitt från styrpanelen om du använder PCL 5.

Residenta skalbara typsnitt	
PCL 5/PCL 6	PostScript 3
CG Times	Albertus
CG Times It	Albertus Italic
CG Times Bd	Albertus Light
CG Times BdIt	
	Antique Olive Roman
Univers Md	Antique Olive Italic
Univers MdIt	Antique Olive Bold
Univers Bd	Antique Olive Compact
Univers BdIt	Apple Chancery
Univers MdCd	Arial
Univers MdCdIt	Arial Italic
Univers BdCd	Arial Bold
Univers BdCdIt	Arial Bold Italic
	ITC Avant Garde Gothic Book
AntiqueOlv	ITC Avant Garde Gothic Book Oblique

AntiqueOlv It	ITC Avant Garde Gothic Demi
AntiqueOlv Bd	ITC AvantGarde Gothic Demi Oblique
	Bodoni Roman
CG Omega	Bodoni Italic
CG Omega It	Bodoni Bold
CG Omega Bd	Bodoni Bold Italic
CG Omega BdIt	Bodoni Poster
	Bodoni Poster Compressed
Garamond Antiqua	ITC Bookman Light
Garamond Krsv	ITC Bookman Light Italic
Garamond Hlb	ITC Bookman Demi
Garamond KrsvHlb	ITC Bookman Demi Italic
	Carta
Courier	Chicago
Courier It	Clarendon Roman
Courier Bd	Clarendon Bold
Courier BdIt	Clarendon Light
	Cooper Black
LetterGothic	Cooper Black Italic
LetterGothic It	Cooper Gothic 32BC
LetterGothic Bd	Cooper Gothic 33BC
	Coronet
Albertus Md	Courier
Albertus XBd	Courier Oblique
	Courier Bold
Clarendon Cd	Courier Bold Oblique
	Eurostile Medium
Coronet	Eurostile Bold

	Eurostile Extended No. 2
Marigold	Eurostile Bold Extended No. 2
	Geneva
Arial	Gill Sans
Arial It	Gill Sans Italic
Arial Bd	Gill Sans Bold
Arial BdIt	Gill Sans Bold Italic
	Gill Sans Light
TimesNew	Gill Sans Light Italic
TimesNew It	Gill Sans Extra Bold
TimesNew Bd	Gill Sans Condensed
TimesNew BdIt	Gill Sans Condensed Bold
	Goudy Oldstyle
Symbol	Goudy Oldstyle Italic
	Goudy Bold
Wingdings	Goudy Bold Italic
	Goudy Extra Bold
Line Printer	Helvetica
	Helvetica Oblique
Times Roman	Helvetica Bold
Times It	Helvetica Bold Oblique
Times Bd	Helvetica Narrow
Times BdIt	Helvetica Narrow Oblique
	Helvetica Narrow Bold
Helvetica	Helvetica Narrow Bold Oblique
Helvetica Ob	Helvetica Condensed
Helvetica Bd	Helvetica Condensed Oblique
Helvetica BdOb	Helvetica Condensed Bold

	Helvetica Condensed Bold Oblique
CourierPS	Hoefler Text
CourierPS Ob	Hoefler Text Italic
CourierPS Bd	Hoefler Text Black
CourierPS BdOb	Hoefler Text Black Italic
	Hoefler Ornaments
SymbolPS	Joanna
	Joanna Italic
Palatino Roman	Joanna Bold
Palatino It	Joanna Bold Italic
Palatino Bd	Letter Gothic
Palatino BdIt	Letter Gothic Slanted
	Letter Gothic Bold
ITCBookman Lt	Letter Gothic Bold Slanted
ITCBookman LtIt	ITC Lubalin Graph Book
ITCBookmanDm	ITC Lubalin Graph Book Oblique
ITCBookmanDm It	ITC Lubalin Graph Demi
	ITC Lubalin Graph Demi Oblique
HelveticaNr	Marigold
HelveticaNr Ob	Monaco
HelveticaNr Bd	ITC Mona Lisa Recut
HelveticaNr BdOb	New Century Schoolbook Roman
	New Century Schoolbook Italic
N C Schbk Roman	New Century Schoolbook Bold
N C Schbk It	New Century Schoolbook Bold Italic
N C Schbk Bd	NewYork
N C Schbk BdIt	Optima Roman
	Optima Italic

ITC A G Go Bk	Optima Bold
ITC A G Go BkOb	Optima Bold Italic
ITC A G Go Dm	Oxford
ITC A G Go DmOb	Palatino Roman
	Palatino Italic
ZapfC MdlT	Palatino Bold
	Palatino Bold Italic
ZapfDingbats	Stempel Garamond Roman
	Stempel Garamond Italic
	Stempel Garamond Bold
	Stempel Garamond Bold Italic
	Symbol
	Tekton Regular
	Times Roman
	Times Italic
	Times Bold
	Times Bold Italic
	Times New Roman
	Times New Roman Italic
	Times New Roman Bold
	Times New Roman Bold Italic
	Univers 45 Light
	Univers 45 Light Oblique
	Univers 55
	Univers 55 Oblique
	Univers 65 Bold
	Univers 65 Bold Oblique
	Univers 57 Condensed

	Univers 57 Condensed Oblique
	Univers 67 Condensed Bold
	Univers 67 Condensed Bold Oblique
	Univers 53 Extended
	Univers 53 Extended Oblique
	Univers 63 Extended Bold
	Univers 63 Extended Bold Oblique
	Wingdings
	ITC Zapf Chancery Medium Italic
	ITC Zapf Dingbats

Symboluppsättningar

En symboluppsättning är en samling av alfanumeriska och siffertecken, punkter och specialtecken tillgängliga i det typsnitt du valt. Symboluppsättningar stöder kraven för olika språk eller speciella program så som matematiska symboler som används i vetenskapliga texter.

I PCL 5/PCL 6 definieras en symboluppsättning också vilka tecken som skrivs ut för respektive tangent på tangentbordet (eller mer specifikt för varje *punkt kod*). En del program kräver olika tecken för vissa punkt koder. För att stödja flera program och språk har din skrivare 36 symboluppsättningar för de residenta PCL 5/PCL 6 typsnitten.

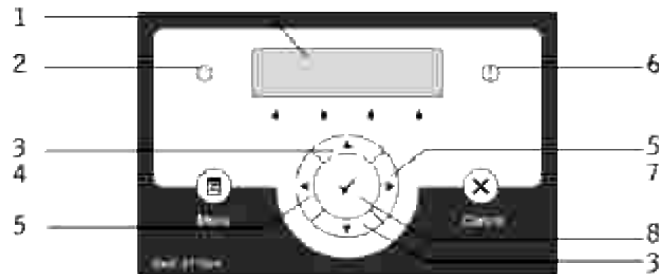
Symboluppsättningar för PCL 5/PCL 6

Alla typsnittsnamn stöder inte symboluppsättningarna som listas.

Roman 8 (grundinställning)	ISO 8859-1 Latin 1	ISO 8859-2 Latin 2
ISO 8859-9 Latin 5	ISO 8859-10 Latin 6	PC-8
PC-8 DN	PC-775 Baltic	PC-850 Multilingual
PC-852 Latin 2	PC-1004 OS/2	PC Turkish
Windows 3,1 Latin 1	Windows 3,1 Latin 2	Windows 3,1 Latin 5
DeskTop	PS Text	MC Text
Microsoft Publishing	Math 8	PS Math
Pi Font	Legal	ISO 4 United Kingdom
ISO 6 ASCII	ISO 11 Swedish:names	ISO 15 Italian
ISO 17 Spanish	ISO 21 German	ISO 60 Norwegian v1
ISO 69 French	Windows 3.0 Latin 1	Windows Baltic
Symbol	Wingdings	ITC ZapfDingbats MS

Förstå skrivarmeddelanden


Skrivarens styrpanel visar meddelanden som beskriver aktuell status för skrivaren och indikerar troliga skrivarproblem du måste lösa. Detta kapitel erbjuder en lista med alla skrivarmeddelanden, förklara vad de betyder och talar om för dig hur du tar bort meddelandena.



1	LCD skärm	5	◀ ▶ knappar
2	Klar indikator	6	Felindikator
3	▼ ▲ knappar	7	Avbryt-knapp
4	Meny-knapp	8	✓ knapp

Meddelande (Den första och andra raden visas tillsammans. Den tredje och fjärde raden blinkar varje sekund.)	Vad detta meddelande betyder	Vad du kan göra
<p>///-/// Starta om skriv. Kontakta kundtj OmMedlÅterkomme</p>	<p>Fel ///-///har att göra med skrivarproblem.</p>	<p>Stäng av skrivaren och slå på den igen. Om detta inte löser problemet kontakta Dell. Se "kontakta Dell" i <i>ägarhandboken</i>.</p>
<p>///-/// Starta om skriv. Sätt om fix.enht Kontakta kundtj</p>	<p>De yttre spakarna på båda sidor om fixeringsenheten är inte ordentligt låsta. Fel ///-///har att göra med skrivarproblem.</p>	<p>Kontrollera att de yttre spakarna på båda sidor om fixeringsenheten är ordentligt låsta. Om detta inte löser problemet kontakta Dell. Se "kontakta Dell" i <i>ägarhandboken</i>.</p>
<p>016-316 Starta om skriv. Sätt om minne Kontakta kundtj</p>	<p>Skrivaren upptäckte ett extra minne som inte stöds i minneshållaren.</p>	<p>Ta bort det extra minnet. Om detta inte löser problemet kontakta Dell. Se "kontakta Dell" i <i>ägarhandboken</i>.</p>

016-318 Starta om skriv. Sätt om minne Kontakta kundtj	Den extra minnesmodulen är inte isatt ordentligt i kontakten.	Ta bort det extra minnet från kontakten och sätt tillbaka det ordentligt. Om detta inte löser problemet kontakta Dell. Se "kontakta Dell" i <i>ägarhandboken</i> .
016-340 Starta om skriv. Kontakta kundtj OmMediÅterkomme	Att kommunikationsfel har uppstått i nätverksgränssnittskortet.	Slå av och sedan på skrivaren. Om detta inte löser problemet kontakta Dell. Se "kontakta Dell" i <i>ägarhandboken</i> .
016-330 Starta om skriv. Sätt om MPC Kontakta kundtj	Ett fel hos ett kommunikationskort mellan nätverksgränssnittskortet och kontrollkortet har uppstått.	Stäng av skrivaren för att återinstallera multiprotokollkortet och slå sedan på skrivaren igen. Om detta inte löser problemet kontakta Dell. Se "kontakta Dell" i <i>ägarhandboken</i> .
016-338 Starta om skriv. Sätt om trådlös Kontakta kundtj	Ett fel har uppstått i den trådlösa adaptern.	Slå av och sedan på skrivaren. Kontrollera följande: · Att den trådlösa skrivare-adaptern är ordentligt isatt i kontakten på kontrollkortet. · Att inte otillåtna USB-enheter används. Om detta inte löser problemet kontakta Dell. Se "kontakta Dell" i <i>ägarhandboken</i> .
<i>////-////</i> Starta om skriv. Sätt om <i>XXX</i> Kontakta kundtj	<i>XXX</i> är inte ordentligt isatt. Fel <i>////-////</i> har att göra med skrivarproblem.	Kontrollera att enheten är ordentligt isatt. Om detta inte löser problemet kontakta Dell. Se "kontakta Dell" i <i>ägarhandboken</i> .
Papperstopp 077-901 Öppna fr. spärr Ta ur papper	Skrivaren har upptäckt ett papperstopp. <i>XXX</i> och <i>YYY</i> indikerar en position du öppnat.	Rensa pappersvägen. När "Reg lucka" visas i <i>XXX</i> skiljer sig förfarandet för att ta bort utskriftsmaterial beroende på om Duplexenheten är ansluten eller inte. Se " Åtgärda pappersstopp "
Papperstopp 077-907 Öppna fr. spärr & Bandenhet Ta ur papper	Fel <i>////-////</i> har att göra med skrivarproblem.	
Papperstopp <i>////-////</i> Öppna <i>XXX</i> Öppna <i>YYY</i>		
Papperstopp 077-903 Ta ur papper Öppna & stäng frontlucka	Skrivaren har upptäckt ett papperstopp. N indikerar nummer på magasin.	Ta ut angivet magasin och rensa pappersvägen. Se " Åtgärda pappersstopp "
Sätt i utskräskass <i>////-////</i> Sätt i <i>XXX</i> kassett	Den angivna skrivarkassetten antingen saknas eller är inte helt inskjuten i skrivaren. <i>XXX</i> är någon av följande: · Svart	Byt ut angiven skrivarkassett. Se " Utbyte av skrivarkassetter "


	<ul style="list-style-type: none"> · Cyan · Gul · Magenta Fel <i>MMW-MMW</i> har att göra med skrivarproblem.	
Byt ut kassett <i>MMW-MMW</i> Byt ut XXX kassett	Skrivarkassetten har låg tonernivå. <i>XXX</i> är någon av följande: <ul style="list-style-type: none"> · Svart · Cyan · Gul · Magenta Fel <i>MMW-MMW</i> har att göra med skrivarproblem.	Ta bort angiven skrivarkassett och installera en ny.  Anmärkning: Om du inte byter ut skrivarkassetten kan problem med utskriftskvalité uppstå. Beställ en ny skrivarkassett på webbplatsen (www.dell.com/supplies eller www.euro.dell.com/supplies). Se " Utbyte av skrivarkassetter "
<i>Fel XXX-kassett</i> <i>093-MMW</i> <i>Kolla XXX-kassett</i> <i>Kontakta kundtj</i>	Densiteten på skrivarkassetten är inte tillräcklig. <ul style="list-style-type: none"> · Gul utskrift · Cyan utskrift · Magenta utskrift · Svart utskrift 	Kontrollera att toner förseglingen är borttagen från angiven skrivarkassett och att kassetten är ordentligt installerad. Om detta inte löser problemet kontakta Dell. Se " Utbyte av skrivarkassetter " Se "Kontakta Dell" i <i>Ågarhandboken</i> .
Stäng frontlucka 077-300 Frontlucka är öppen	Skrivarlucka är öppen.	Stäng den angivna luckan.
Ladda <i>XXX</i> <i>MMW-MMW</i> Ladda <i>YYY</i> <i>YYY</i>	Felaktig pappersstorleken är laddad i angivet magasin. <i>XXX</i> indikerar numret på magasinet eller universalmataren. <i>YYY</i> indikerar en pappersstorlek. <i>YYY</i> indikerar papperskvalitet. Fel <i>MMW-MMW</i> har att göra med skrivarproblem.	Ladda angivet papper i angivna magasin. Se " Ladda utskriftsmedia i standard och extra magasin "
Slut på minne 016-700 Jobb för stort Tryck på ✓	Skrivarminnet är fullt och det går inte att fortsätta bearbetningen av pågående utskriftsjobb.	<ul style="list-style-type: none"> · Tryck ✓ för att ta bort meddelandet, avbryta pågående utskriftsjobb och genomför nästa utskriftsjobb om det finns något. · Tryck avbryt för att avbryta utskriftsjobbet. · Tryck Meny för att öppna Lagrad utskrift och ta bort jobb som hålls kvar. · För att undvika detta fel i framtiden, gör följande: <ul style="list-style-type: none"> · Radera överflödiga teckensnitt, makron och annan data i skrivarminnet. · Installera extra skrivarminne. Se " Ta fram kvarhållna jobb från styrpanelen "

<p>Disk Full 016-980 Jobb för stort Tryck på ✓</p>	<p>RAM-disk minnet är fullt och det går inte att fortsätta bearbetningen av pågående utskriftsjobb.</p>	<ul style="list-style-type: none"> · Tryck ✓ för att ta bort meddelandet, avbryta pågående utskriftsjobb och genomför nästa utskriftsjobb om det finns något. · Tryck avbryt för att avbryta utskriftsjobbet. · Tryck Meny för att öppna Lagrad utskrift och ta bort aktuellt jobb. · För att undvika detta fel i framtiden, gör följande: <ul style="list-style-type: none"> · Minska antalet sidor för utskrift genom att t.ex. dela upp utskriftsdatan. · Utöka fritt minne genom att radera onödig data i RAM-disk. <p>Se "Ta fram kvarhållna jobb från styrpanelen"</p>
<p>PCL begäran 016-720 Databrott Tryck på ✓</p>	<p>Det har inträffat ett fel relaterat till problem med PDL-emulering.</p>	<ul style="list-style-type: none"> · Tryck ✓ för att ta bort meddelandet, avbryta pågående utskriftsjobb och genomför nästa utskriftsjobb om det finns något. · Tryck avbryt för att avbryta utskriftsjobbet.
<p>Ogiltigt jobb 016-799 Databrott Tryck på ✓</p>	<p>När konfigureringen av skrivaren i skrivardrivrutinen inte överensstämmer med skrivaren du använder visas detta meddelande.</p>	<ul style="list-style-type: none"> · Tryck avbryt för att avbryta utskriftsjobbet. · Tryck ✓ för att ta bort meddelandet, avbryta pågående utskriftsjobb och genomför nästa utskriftsjobb om det finns något. · Se till att skrivarkonfigureringen i skrivardrivrutinen överensstämmer med skrivaren du använder.
<p>Klar skriva ut 193-700 Icke-DELL toner installerad</p>	<p>Skrivaren är i läget för special skrivartoner.</p>	<p>Även om en del skrivarkassetter når slutet på sin livslängd kan du fortsätta att skriva ut.</p>
<p>Överhettad 042-700 Svalnar Var god vänta...</p>	<p>Då skrivarens insida är onormalt het har skrivaren stoppats.</p>	<p>Vänta ett tag med skrivaren på till dess att felet försvinner.</p>
<p>Klar skriva ut 142-700 Överhettad Ställd halvläge</p>	<p>Då skrivarens insida är onormalt het har skrivaren hastighet minskat.</p>	<p>Starta inte ett nytt utskriftsjobb förrän varningen försvunnit.</p>

Åtgärda pappersstopp

Genom val av lämpliga utskriftsmaterial och rätt laddning kan du undvika de flesta pappersstopp. Se "[Riktlinjer för utskriftsmaterial](#)" för ytterligare information.

- [Undvika pappersstopp](#)
- [Identifiera platsen för pappersstopp](#)
- [Ta bort utskriftsstopp från universalmataren](#)
- [Ta bort utskriftsstopp från standard magasinet](#)
- [Ta bort utskriftsstopp från fixeringsenheten](#)
- [Ta bort utskriftsstopp från den extra duplexmodulen](#)
- [Ta bort utskriftsstopp från det extra magasinet](#)

 **Anmärkning:** Innan du köper större mängder av något utskriftsmaterial rekommenderar Dell att du gör provutskrift först.

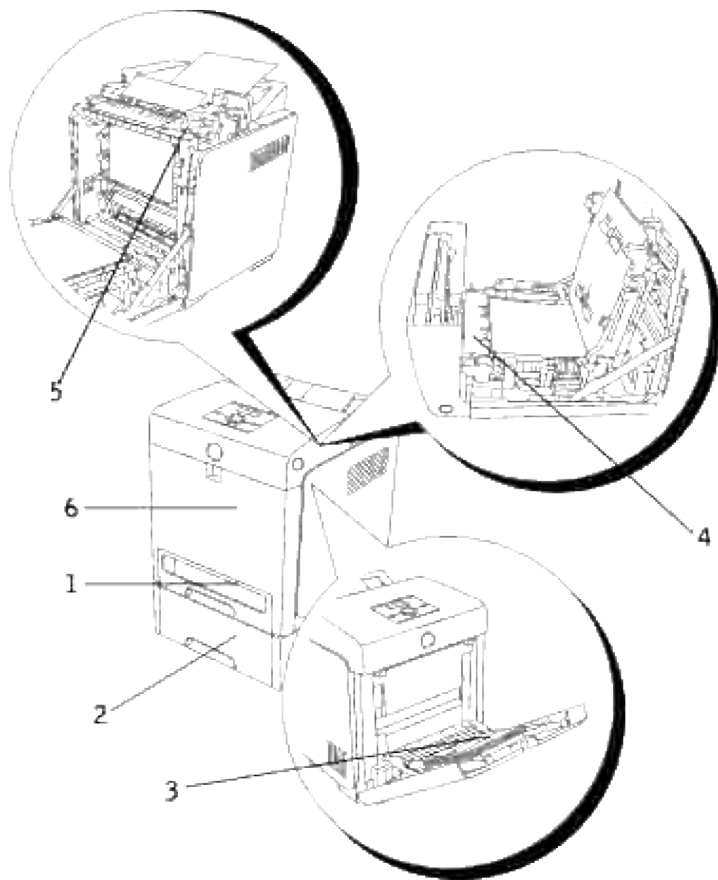
Undvika pappersstopp

- Använd endast rekommenderat utskriftsmaterial. Se "[Riktlinjer för utskriftsmaterial](#)" för ytterligare information.
- Se "[Ladda utskriftsmedia i standard och extra magasin](#)" och "[Ladda universalmataren](#)" för att ladda utskriftsmedia korrekt.
- Fyll inte på för mycket i utskriftsmaterialkällorna. Se till att höjden på bunten med utskriftsmaterial inte överskrider maximal höjd angiven med linjen för laddning i magasinen.
- Ladda inte skrynkligt, fuktigt eller krullat utskriftsmaterial.
- Vik, lufta och räta ut utskriftsmaterial innan du laddar det. Om ett stopp uppstår med utskriftsmaterial försök att mata ett ark i tagen genom universalmataren.
- Använd inte utskriftsmaterial som du har klippt eller beskurit själv.
- Blanda inte utskriftsmaterial av olika storlek, vikt eller typ i samma utskriftsmaterial källa.
- Se till att den rekommenderade sidan för utskrift är vänd uppåt när du sätter in utskriftsmaterialet. Men den rekommenderade sidan för utskrift ska vändas neråt när du använder universalmataren .
- Förvara utskriftsmaterial i lämplig miljö. För mer information se "[Förvaring av utskriftsmaterial](#)".
- Ta inte bort matarmagasinet under ett utskriftsjobb.
- Tryck till ordentligt på alla magasin efter att du laddat dem.
- Se till att alla kablar som ansluts till skrivaren är fastsatta ordentligt.
- Om du sätter styrskenorna för snävt kan det orsaka pappersstopp.
- Torka matarrullarna i magasinen eller universalmataren med en i vatten lätt fuktad trasa om stopp

uppstår ofta på grund av felaktig matning av papper.

Identifiera platsen för pappersstopp


Följande illustrationer visar var pappersstopp kan uppstå längs pappersbanan.




Varning: Försök inte åtgärda några pappersstopp genom att använda verktyg eller instrument. Detta kan orsaka permanent skada på skrivaren.

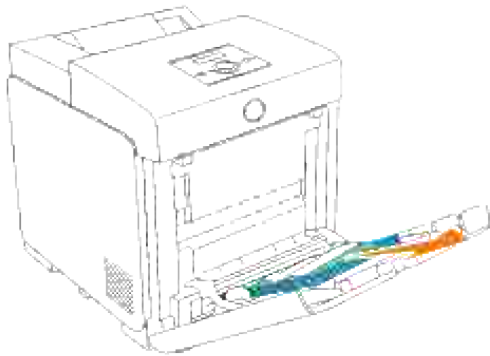
1	Standard 250-arks magasin
2	Extra 550-arks matare
3	Universalmatare
4	Extra Duplexenhet
5	Fixeringsenhet
6	Frontlucka

Ta bort utskriftsstopp från universalmataren

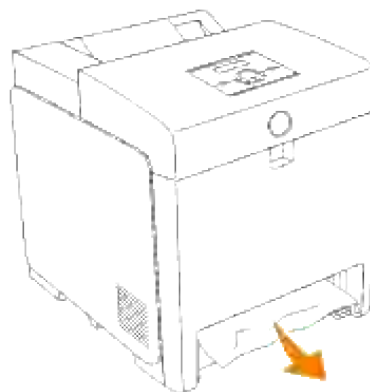
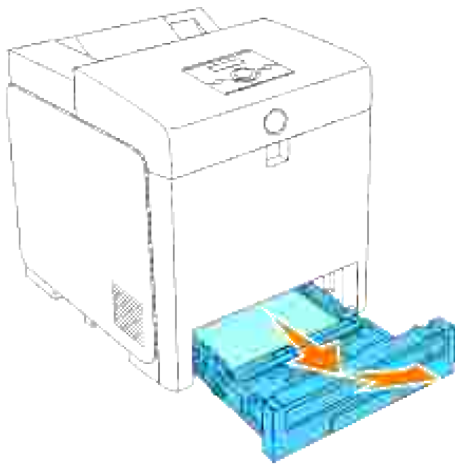
 **Notering:** För att skydda trummorna på skrivarkassetterna mot starkt ljus, stäng frontluckan inom 5 minuter. Om frontluckan förblir öppen i mer än 5 minuter kan det hända att utskriftskvaliteten försämras.

 **Anmärkning:** För att åtgärda felet som visas på styrpanelen måste du rensa allt utskriftsmaterial från pappersbanan.

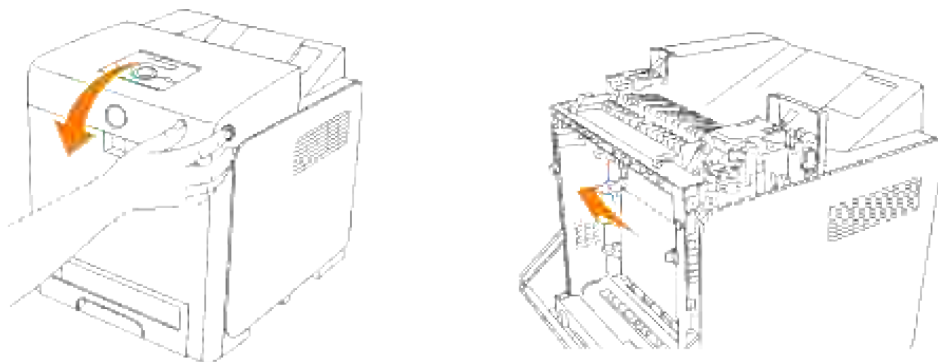
1. Dra pappret som fastnat ut ur universalmataren. Om inget fastnat papper hittas eller det är svårt att ta bort pappret stäng universalmataren och gå till nästa steg för att ta bort fastnat papper från insidan av skrivaren.



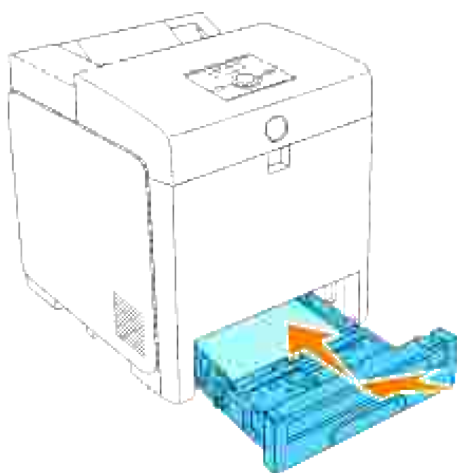
2. Ta bort 250-arks magasinet från skrivaren och dra sedan ut det fastnade pappret som är kvar inuti skrivaren. Om inget fastnat papper hittas eller det är svårt att ta bort pappret, gå till nästa steg för att ta bort fastnat papper från insidan av skrivaren.



3. Öppna frontluckan genom att trycka på sidoknappen och ta bort papper som fastnat. Bekräfta sedan att det inte finns några pappersremsor kvar inne i skrivaren.





4. För tillbaka magasinet i skrivaren och tryck till dess det tar stopp.



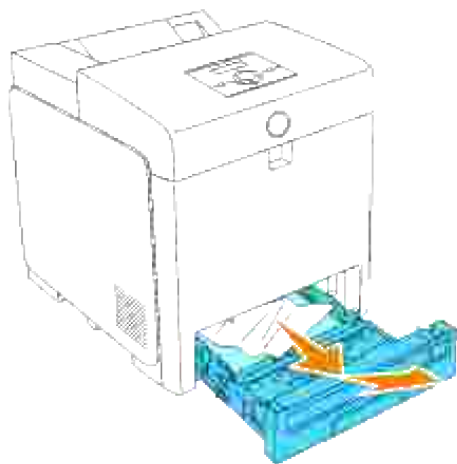
5. Öppna och stäng frontluckan.

Ta bort utskriftsstopp från standard magasinet

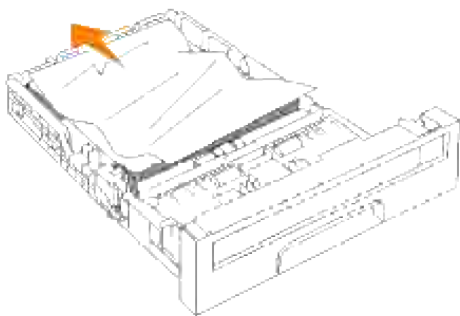
 **Notering:** För att skydda trummorna på skrivarkassetterna mot starkt ljus, stäng frontluckan inom 5 minuter. Om frontluckan förblir öppen i mer än 5 minuter kan det hända att utskriftskvalitén försämras.

 **Anmärkning:** För att åtgärda felet som visas på styrpanelen måste du rensa allt utskriftsmaterial från pappersbanan.

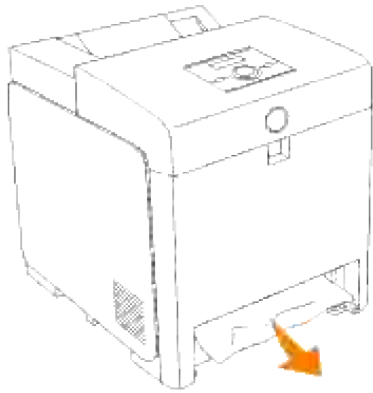
1. Dra magasinet ut ur skrivaren till det stoppar. Håll magasinet med båda händer, lyft framsidan något och lyft bort det från skrivaren.



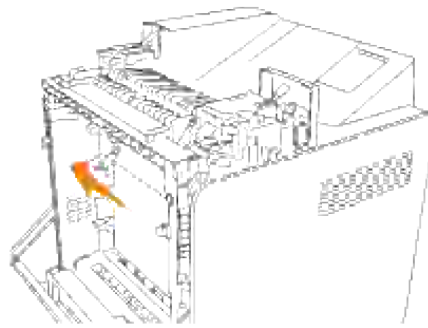
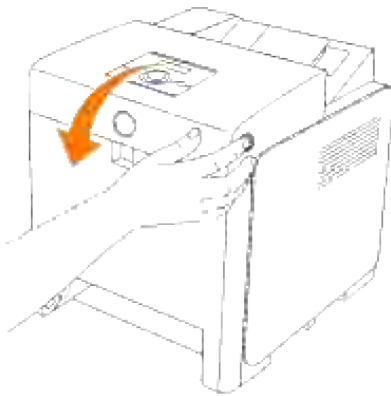
2. Ta bort allt fastnat och/eller skrynklat papper från magasinet.



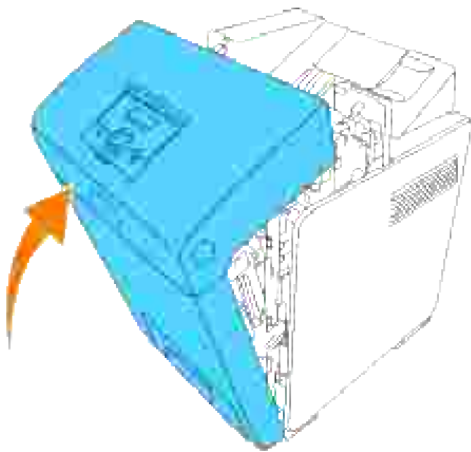
3. Dra försiktigt ut det fastnade pappret för att undvika att det rivs av. Om det fortfarande är svårt att ta bort pappret gå till nästa steg för att ta bort fastnat papper från insidan av skrivaren.



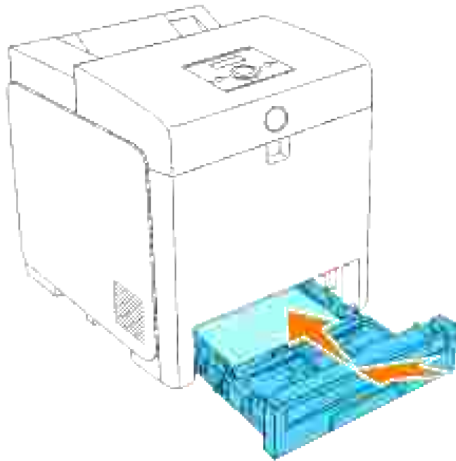
4. Öppna frontluckan genom att trycka på sidoknappen och ta bort papper som fastnat. Bekräfta sedan att det inte finns några pappersremsor kvar inne i skrivaren.




5. Stäng frontluckan.






6. För in magasinet i skrivaren och tryck till dess det tar stopp.

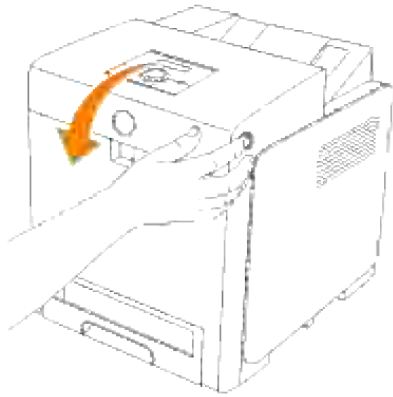


 **Varning:** Använd inte överdriven kraft på magasinet. Om du gör det kan magasinet eller insidan på skrivaren skadas.

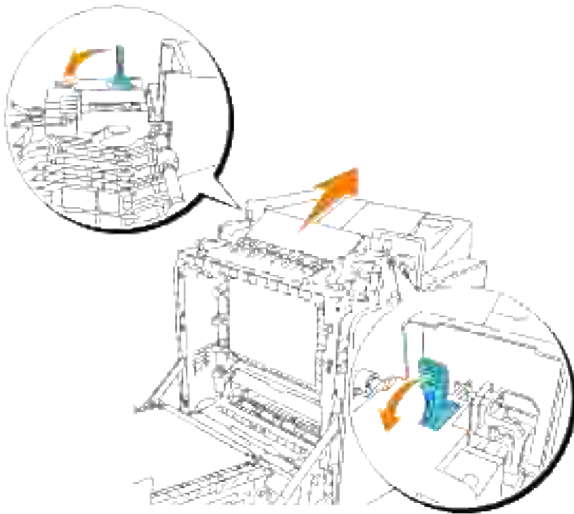
Tabort utskriftsstopp från fixeringsenheten

-  **Notering:** Se till att inget vidrör eller skrapar ytan (svartfärgad film) på bandenheten. Repor, smuts eller olja från dina händer på filmen eller bandenheten kan reducera utskriftskvalitén.
-  **Notering:** För att skydda trummorna på skrivarkassetterna mot starkt ljus, stäng frontluckan inom 5 minuter. Om frontluckan förblir öppen i mer än 5 minuter kan det hända att utskriftskvalitén försämras.
-  **Anmärkning:** För att åtgärda felet som visas på styrpanelen måste du rensa allt utskriftsmaterial från pappersbanan.

1. Stäng av skrivaren och vänta i 30 minuter.
2. Tryck på sidoknappen och öppna den yttre frontluckan.

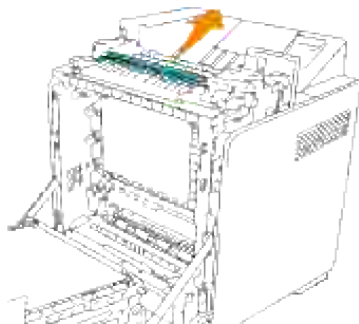


3. Lyft spakarna på båda sidor om fixeringsenheten och ta bort pappret som fastnat. Om något papper som fastnat inte kan hittas gå till nästa steg.

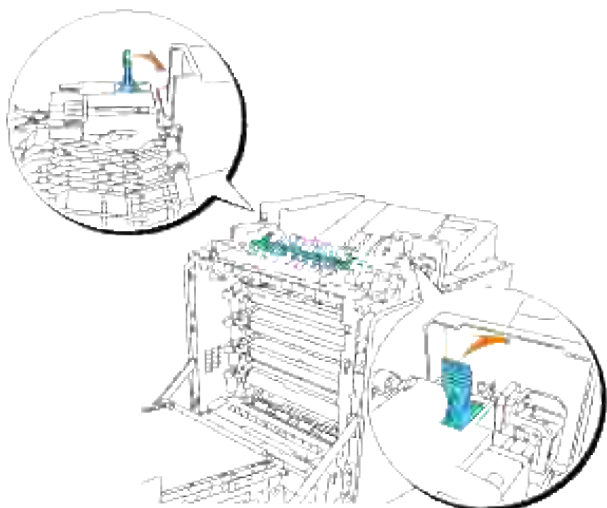


 **Varning:** Fixeringsenheten är het. Rör den inte det kan orsaka brännskador.

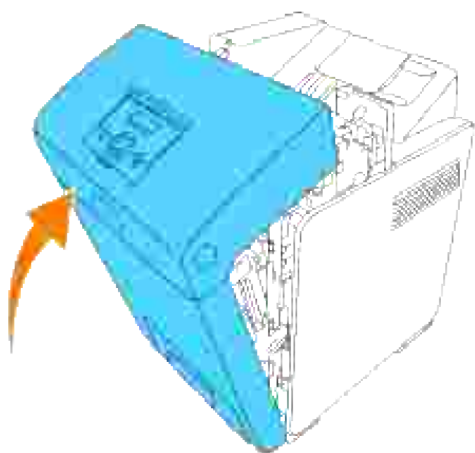
4. Öppna luckan till fixeringsenheten och ta bort fastnat papper.






5. Stäng luckan till fixeringsenheten och tryck ner spakarna på båda sidor om fixeringsenheten.



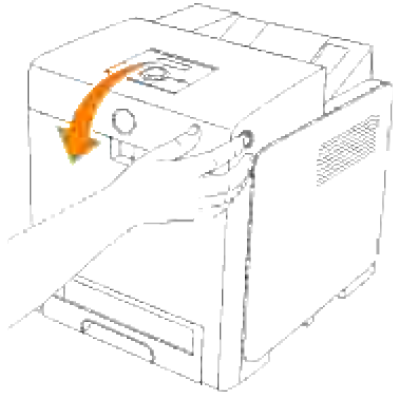
6. Bekräfta att det inte finns några papperslappar kvar inuti skrivaren och stäng sedan frontluckan.



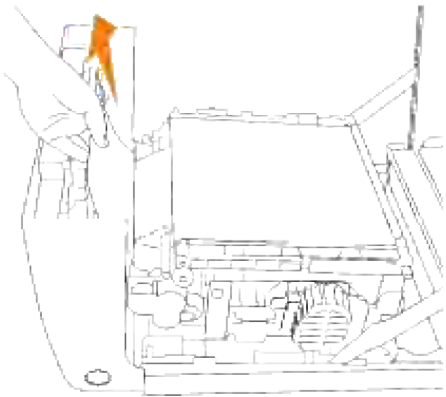
Ta bort utskriftsstopp från den extra duplexmodulen

-  **Notering:** Se till att inget vidrör eller skrapar ytan (svartfärgad film) på bandenheten. Repor, smuts eller olja från dina händer på filmen eller bandenheten kan reducera utskriftskvalitén.
-  **Notering:** För att skydda trummorna på skrivarkassetterna mot starkt ljus, stäng frontluckan inom 5 minuter. Om frontluckan förblir öppen i mer än 5 minuter kan det hända att utskriftskvalitén försämras.
-  **Anmärkning:** För att åtgärda felet som visas på styrpanelen måste du rensa allt utskriftsmaterial från pappersbanan.

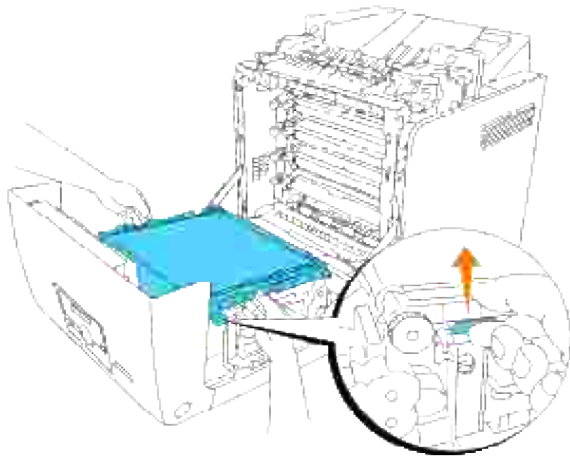
1. Tryck på sidoknappen och öppna den yttre frontluckan.



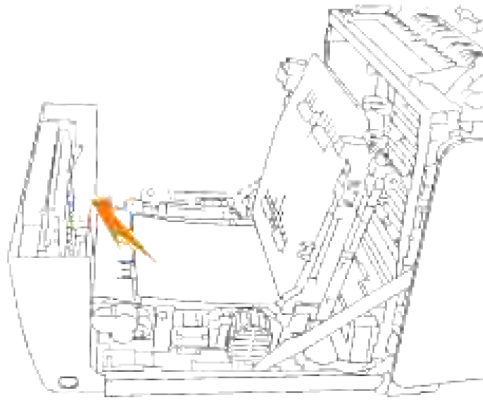
2. Dra ut fastnat papper från duplexenheten. Om papper som fastnat inte kan hittas gå till nästa steg.



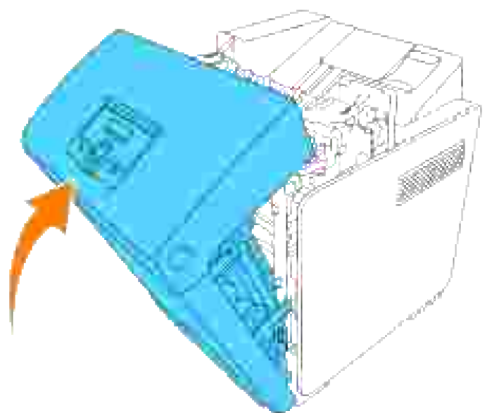
3. Dra upp i låsspakarna och rotera bandenheten uppåt som illustrationen visar.




4. Ta bort fastnat papper och stäng bandenheten.




5. Stäng frontluckan.




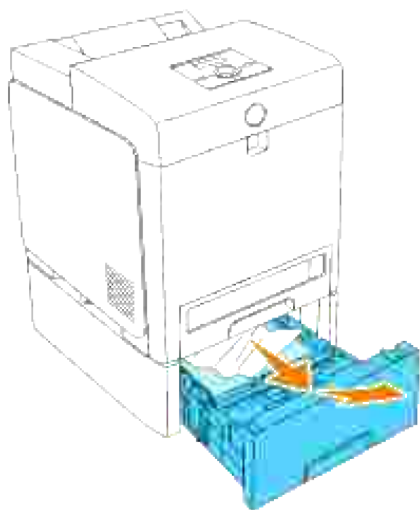
Ta bort utskriftsstopp från det extra magasinet

 **Notering:** För att skydda trummorna på skrivarkassetterna mot starkt ljus, stäng frontluckan inom 5 minuter. Om frontluckan förblir öppen i mer än 5 minuter kan det hända att utskriftskvaliteten försämras.

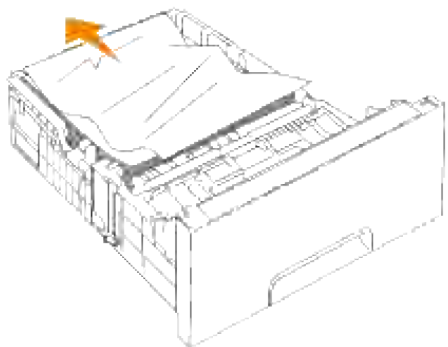
 **Anmärkning:** För att åtgärda felet som visas på styrpanelen måste du rensa allt utskriftsmaterial från pappersbanan.

1. Dra magasinet ut ur skrivaren till det stoppar. Håll magasinet med båda händer, lyft framsidan något och lyft bort det från skrivaren.

 **Anmärkning:** Pappret i 550-arks mataren matas in i skrivaren från framsidan på 250-arks magasinet, därför kan det hända att papper som fastnat i 250-arks magasinet blockerar det extra magasinet i skrivaren vilket medför att du inte kan öppna dem. Titta efter fastnat papper i tur och ordning med början hos den extra 550-arks mataren.

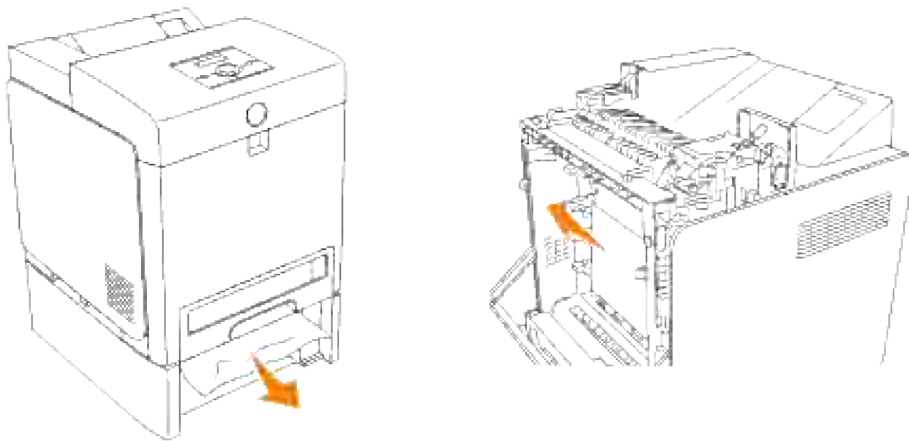


2. Ta bort allt fastnat och/eller skrynklat papper från magasinet.

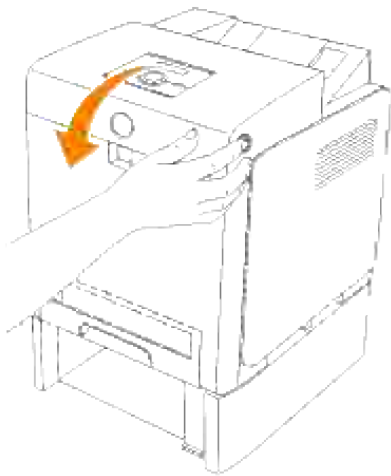


3. Dra försiktigt ut det fastnade pappret för att undvika att det rivs av. Om det fortfarande är svårt att ta

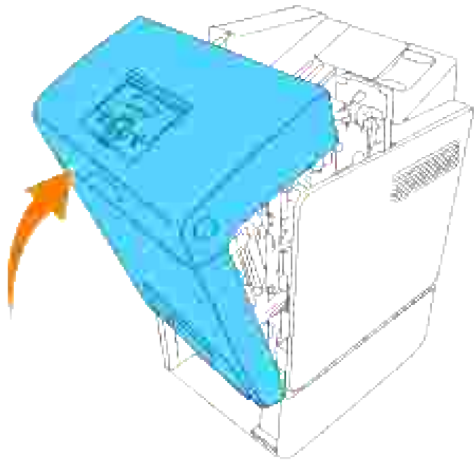
bort papret gå till nästa steg för att ta bort fastnat paper från insidan av skrivaren.



4. Öppna frontluckan genom att trycka på sidoknappen och ta bort paper som fastnat. Bekräfta sedan att det inte finns några pappersremсор kvar inne i skrivaren.

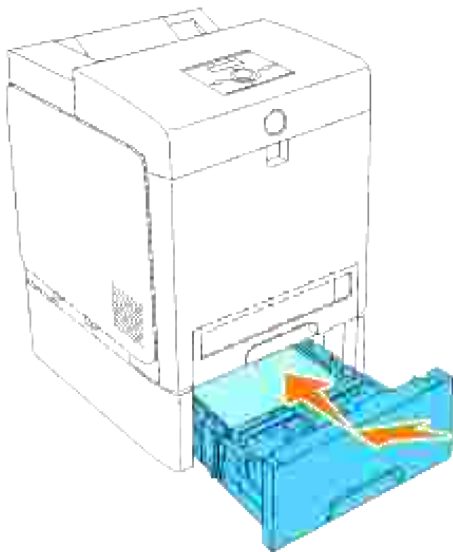



5. Stäng frontluckan.



 **Anmärkning:** Om meddelandet om pappersstopp inte försvinner efter att ha stängt frontluckan, dra ut 250-arks magasinet från skrivaren och ta bort fastnat papper.

6. För tillbaka magasinet i skrivaren och tryck till dess det tar stopp.



 **Varning:** Använd inte överdriven kraft på magasinet. Om du gör det kan magasinet eller insidan på skrivaren skadas.

Felsökning

Felökningsguide

Detta avsnitt innehåller följande instruktioner.

Instruktioner för att konfigurera din skrivare

Användarinställningar

- [Meny karta](#)
- [Setup printing Letter Plain 1 from Multipurpose Feeder](#)
- [Inställning av Letter vanligt 1 från magasin 1](#)
- [Inställning av Letter vanligt 1 från magasin2](#)
- [Inställning för utskrift av OH-film från universalmatare](#)
- [Inställning utskrift av Kuvert från universalmatare](#)
- [Inställning pappersstorlek](#)
- [Inställning papperstyp](#)

Konfigurering

- [Parallel Printing](#)
- [USB Printing](#)
- [Setup Network](#)
- [Setup Security](#)

Instruktioner felsökning

- [Diagnostic Menu Map \(Customer Mode\)](#)
- [Testing "Print Quality"](#)
- [Testing "Toner Pallet Check" or "Contamination Chk"](#)

Övriga

- [Hur man byter skrivarkassetter](#)
- [Hur man byter ut fixeringsenheten](#)
- [Hur man byter rullar](#)
- [Ta bort använd bandenhet](#)

Detta avsnitt ger dig hjälp att lösa problem med skrivaren, tillval eller utskriftskvalitet.

- 🔍 [Felökningsguide](#)
 - 🔍 [Grundläggande skrivarproblem](#)
 - 🔍 [Visa problem](#)
 - 🔍 [Utskriftsproblem](#)
 - 🔍 [Problem med utskriftskvalitén](#)
 - 🔍 [Problem med tillval](#)
 - 🔍 [Andra problem](#)
 - 🔍 [Kontakta service](#)
 - 🔍 [Felökningsguide](#)
 - 🔍 [Installera skrivardrivrutiner](#)
-

Grundläggande skrivarproblem

En del skrivarproblem kan var enkla att lösa. Om ett problem uppstå med din skrivare kontrollera följande:

- Om ett meddelande visas på styrpanelen se "[Förstå skrivarmeddelanden](#)".
- Skrivarens nätkabel är isatt ordentligt i skrivaren och ett jordat uttag.
- Strömmen till skrivaren är på.
- Det elektriska uttaget inte är avstängt vid någon kontakt eller strömbrytare.
- Annan elektrisk utrustning ansluten till uttaget fungerar.
- Alla tillval är ordentligt installerade.
- Om du kontrollerat allt ovan och fortfarande har problem, stäng av skrivare och vänta i 10 sekunder och sätt sedan på skrivaren igen. Detta brukar fixa problemet.



Notering: Om ett felmeddelande visas se "[Förstå skrivarmeddelanden](#)".

Visa problem


Problem	Åtgärd
Styrpanelen visar romber eller är blank.	<ul style="list-style-type: none"> · Stäng av skrivaren, vänta 10 sekunder och slå på skrivaren. · Självtest meddelande visas på styrpanelen. När testet är slutfört visas klar skriva ut.
Menyinställningar ändrade från styrpanelen har ingen verkan.	<p>Inställningarna i mjukvaran, skrivardrivrutinen eller skrivartillbehören upphäver inställningarna gjorda på styrpanelen.</p> <ul style="list-style-type: none"> · Ändra menyinställningarna från skrivardrivrutinen, skrivartillbehören eller mjukvaran istället för i styrpanelen.

Utskriftsproblem

Problem	Åtgärd
Jobbet skrevs inte ut korrekt eller felaktiga tecken skrevs ut.	Se till att klar skriva ut visas på styrpanelen innan du skickar ett jobb för utskrift. Tryck på meny för att återgå till klar skriva ut .
	Se till att utskriftsmaterial är laddat i skrivaren. Tryck på meny för att återgå till klar skriva ut .
	Bekräfta att skrivaren använder rätt sidbeskrivningsspråk (PDL).
	Bekräfta att du använder korrekt skrivardrivrutin.
	Se till att du använder rätt Ethernet, USB, IEEE-kabel eller trådlös skrivare-adapter och att den är ordentligt ansluten till skrivaren.
	Bekräfta att korrekt utskriftsmaterialstorlek är vald.
	Om du använder buffer för utskrift bekräfta att buffern inte stannat.
	Kontrollera skrivarens gränssnitt från menyn Adm. Meny . Avgör gränssnittet hos värden. Skriv ut en panelinställningssida för att bekräfta att nuvarande inställning av gränssnitt är rätt.
Utskriftsmaterialet matas fel eller flera ark matas samtidigt.	Se till att utskriftsmaterialet du använder fyller kraven för din skrivare. Se " Utskriftsmaterial som stöds " för ytterligare information.
	Böj utskriftsmaterialet före laddning i någon av källorna.
	Se till att utskriftsmaterial är korrekt laddat.
	Se till att styrskenorna för pappersbredd och längd i utskriftsmaterialkällorna är korrekt justerade.
	Fyll inte på för mycket i utskriftsmaterialkällorna.
	För inte in utskriftsmaterial i universalmataren med våld när du laddar den, den kan då bli skev eller böjd.
	Ta bort eventuella krullade utskriftsmaterial från källorna.

	Ladda den rekommenderade sidan för utskrift korrekt för den typ av utskriftsmaterial du använder. Se " Ladda utskriftsmedia i standard och extra magasin " för ytterligare information.
	Vänd utskriftsmaterialet upp och ner eller fram och bak och försök att skriva ut igen för att se om matningen förbättras.
	Blanda inte olika sorters utskriftsmaterial.
	Blanda inte buntar av utskriftsmaterial.
	Ta bort det översta och understa arket i en bunt innan laddning av utskriftsmaterial.
	Ladda endast källan för utskriftsmaterial när den är tom.
	Torka matarrullarna i magasinen eller universalmataren med en i vatten lätt fuktad trasa.
Kuvert matas inte korrekt eller flera ark matas samtidigt.	Minska antalet kuvert i högen.
Sidbrytning på oväntade ställen.	Kontrollera Time-Out i menyn <i>systeminställningar</i> . Öka inställningen.
Jobb skrivs ut från fel källa eller på fel utskriftsmedia.	Kontrollera Papperstyp i menyn <i>Magasininställningar</i> på skrivarens styrpanel och i skrivardrivrutinen.
Utskriftsmaterial staplas inte ordentligt i uppsamlingsfacket.	Vänd bunten med utskriftsmaterial i magasinet eller universalmataren.
Skrivaren skriver inte ut på båda sidor.	Se till att Duplex är valt i både menyn PCL (skrivarkontrollspråk) på skrivarens styrpanel och i skrivardrivrutinen.
	Se till att du har tillräckligt med skrivarminne installerat i skrivaren.

Problem med utskriftskvalitén

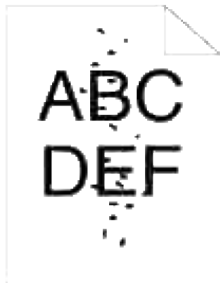
Problem	Åtgärd
Utskriften är för ljus. 	<ul style="list-style-type: none"> • Skrivarkassetterna kan vara slut eller behöva bytas. Kontrollera mängden toner i varje skrivarkassett och byt den mot en ny vid behov. • Ange kryssrutan Toner sparläge till av på fliken Avancerat i skrivardrivrutinen. • Om du skriver ut på en ojämn yta ändra inställningarna för papperstyp i menyn <i>magasininställningar</i>. Se "Systeminställningar". • Bekräfta att korrekt utskriftsmaterial används.

Tonern smetar ut sig eller utskriften kommer utanför sidan.



- Om du skriver ut på en ojämn yta ändra inställningarna för paperstyp i menyn magasininställningar. Se "[Systeminställningar](#)"
- Bekräfta att utskriftsmaterialet följer specifikationerna för skrivaren.
- Fixeringsenheten är gammal eller skadad. Byt ut fixeringsenheten. Se "[Byta ut fixeringsenheten](#)"

Fläckar med toner syns på sidan/utskriften är suddig.



- Kontrollera att skrivarkassetterna är korrekt installerade.
- Ändra skrivarkassetterna Se "[Utbyte av skrivarkassetter](#)".

Hela sidan är vit.



- Se till att förpackningsmaterialet är borttaget från skrivarkassetterna.
- Kontrollera att skrivarkassetterna är korrekt installerade.
- Skrivarkassetterna kan vara slut eller behöva bytas. Kontrollera mängden toner i varje skrivarkassett och byt den mot en ny vid behov. Se "[Utbyte av skrivarkassetter](#)".

Ränder syns på sidan.



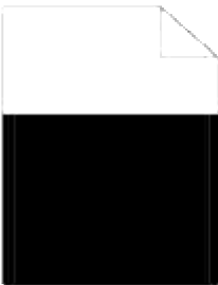
- Skrivarkassetterna kan vara slut eller behöva bytas. Kontrollera mängden toner i varje skrivarkassett och byt den mot en ny vid behov. Se "[Utbyte av skrivarkassetter](#)".
- Om du använder förtryckta formulär, se till att materialet tål en temperatur på 190 °C (374°F).

Tecken har tandade eller ojämna kanter.



- Välj På för Bitmaptextutjämning i fliken Avancerat i dialogrutan skrivaregenskaper.
- Om du använder nerladdade typsnitt kontrollera att typsnitten stöds av skrivaren, värddatorn och programmet.

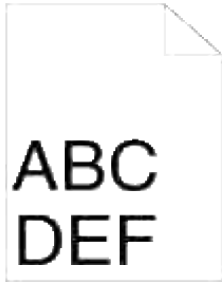
Delar av eller hela sidan skrivs ut svart.



- Kontrollera att skrivarkassetterna är korrekt installerade.

Jobbet skrivs ut men topp- och sidomarginalerna är felaktiga.

- Se till att marginalerna är rätt inställda i ditt program.



Utskriften på båda kanterna på OH-film är blek.



- Detta uppstår när skrivaren används på en plats där den relativa fuktigheten är 85% eller mer. Justera fuktigheten eller flytta skrivaren till en lämplig miljö.

Färgregistrering är inte rätt justerad.



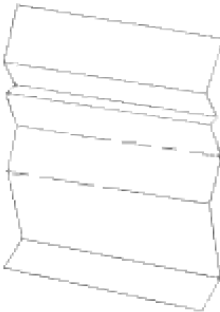
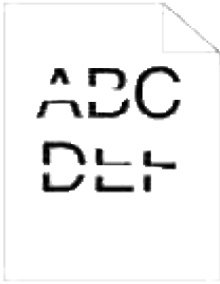
- Skriv ut färgregistreringsdiagrammet och justera färgregistreringen från styrpanelen med hjälp av diagrammet. Se "[Just. färgreg.](#)" för ytterligare detaljer.

Färgade punkter skrivs ut med regelbundna intervall.



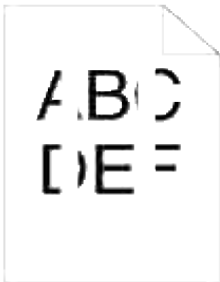
- Ersätt skrivarkassetten som skriver ut prickar med en ny.

Vita fläckar, skrynkligt papper eller suddig utskrift.



- Kondens inuti skrivaren orsakar vita fläckar eller skrynkligt papper. Håll skrivaren igång och låt den vara på i minst en timme för att bli av med kondensen. Under vintertid, håll skrivaren igång för att förebygga kondensbildning. När du gör detta kan du minska energiförbrukningen genom att använda energisparläge. Om problemet kvarstår, kontakta Dell. Se "kontakta Dell" i *ägarhandboken*.
- Detta händer när du skriver ut på talk- eller surt papper. Använd neutraliserat papper.

Vertikala tomrum



- En skrivarkassett är skadad. Byt ut skrivarkassetten mot en ny.

Problem med tillval

Om ett tillval inte fungerar ordentligt efter installation eller slutar att fungera:

- Stäng av skrivaren, vänta 10 sekunder och slå sen på skrivaren. Om detta inte löser problemet, koppla ur skrivaren och kontrollera anslutningen mellan tillvalet och skrivaren.
- Skriv ut en skrivarinställningssida för att se om tillvalet är listat i listan för installerade tillval. Om tillvalet inte är listat, återinstallera det. Se "[Skriv ut en skrivarinställningssida](#)".
- Se till att tillvalet är valt i skrivardrivrutinen du använder.

Följande tabell listar skrivartillval och åtgärder för relaterade problem. Om föreslagen åtgärd inte löser problemet, ring kundtjänst.

Problem	Åtgärd
Extra magasin	<ul style="list-style-type: none">• Se till att 550-arks mataren är ordentligt ansluten till skrivaren. Återinstallera mataren. Se "Ta bort extra 550-arks matare" och "Installering av extra 550-arks matare".• Se till att utskriftsmaterial är korrekt laddat. Se "Ladda utskriftsmedia i standard och extra magasin" för ytterligare information.
Duplexmodul	<ul style="list-style-type: none">• Se till att duplexenheten är installerad ordentligt. Återinstallera duplexenheten. Se "Ta bort extra duplexenhet" och "Installera en duplexmodul".
Minneskort	<ul style="list-style-type: none">• Se till att minneskortet är ordentligt anslutet till skrivarens systemkretskort.
Multiprotokollkort	<ul style="list-style-type: none">• Se till att kortet är ordentligt insatt i rätt skåra.• Se till att du använder rätt kort.
Trådlös skrivare-adapter	<ul style="list-style-type: none">• Se till att trådlös skrivare-adapter är ordentligt ansluten till multiprotokollkortet.

Andra problem

Problem	Åtgärd
Kondens har uppstått inuti skrivaren.	<ul style="list-style-type: none">• Detta händer oftast inom några timmar från det att du börjar värma rummet under vintern. Det händer också när skrivaren används på en plats där den relativa fuktigheten uppgår till 85% eller mer. Justera fuktigheten eller flytta skrivaren till en lämplig miljö.

Kontakta service

När du ringer för skrivarservice förbered dig att beskriva problemet du upplever eller felmeddelandet som visas på skärmen.

Du behöver veta skrivarens modellbeteckning och serienummer. Se etiketten på baksidan skrivaren nära

kontrollkortet för denna information.

Felökningsguide

Instruktioner för att konfigurera din skrivare

Användarinställningar

Meny karta

5. Tryck ► för att välja Pappersstorlek. (ENDAST PÅ 3x00cn)
6. Tryck ▼ för att komma till MPF. (ENDAST PÅ 3x00cn)
7. Tryck ► för att välja MPF. (ENDAST PÅ 3x00cn)
8. Använd ▲ och ▼ , välj lämplig pappersstorlek (Letter). (ENDAST PÅ 3x00cn)
9. Tryck på mitten knappen, VÄLJ, en gång Letter visas på den nedre raden, detta sätter en * jämte den. (ENDAST PÅ 3x00cn)
10. Nu har vi satt storleken för MPF till Letter. (ENDAST PÅ 3x00cn)
11. Tryck nu på MENY för att komma tillbaka till Magasininställningar/Pappersstorlek.
12. Tryck ▼ för att komma till Papperstyp.
13. Tryck ► för att välja Papperstyp.
14. Tryck ▼ för att komma till MPF.
15. Tryck ▼ för att välja MPF.
16. Använd ▲ och ▼ , välj lämplig papperstyp (Vanlig 1).
17. Tryck VÄLJ, när Vanlig 1 visas på nedre raden.
18. Nu har vi satt typen för MPF till Vanlig 1.
19. Tryck nu på MENY för att komma tillbaka till klar att skriva ut
20. Sätt i en bunt med papper i storlek Letter i MPF.
21. På skärmen kommer MPF/Letter att visas. (ENDAST PÅ 3x00cn)
22. Tryck VÄLJ för att bekräfta detta. (ENDAST PÅ 3x00cn)
23. På skärmen kommer MPF/Vanlig 1 att visas.
24. Tryck VÄLJ för att bekräfta detta.
25. Vi har nu alla hårdvaruinställningar på skrivaren korrekt

Alla skärmbilder över mjukvaruinställningar är från WORD, detta var gjort i Word 2003. Men i de flesta program går du till Arkiv → Skriv och klicka sedan på knappen Egenskaper och du kommer att komma till samma fönster för drivrutinsegenskaper.

26. Öppna Word och skapa ett nytt dokument.
27. Gå till Arkiv → Skriv ut.
28. Välj Dell Color Laser Printer från listan med skrivare.
29. Klicka på knappen Egenskaper till höger.

30. Detta öppnar egenskaperna för drivrutinen.
31. Klicka på fliken Pappersmagasin.
32. Ändra papperskälla till MPF.
33. Klicka på fliken Papper.
34. Välj i pappersstorlek, Letter.
35. Välj för Utmatningsstorlek, Samma som pappersstorlek.
36. Klicka på OK.
37. Klicka på Stäng.
38. Nu är skrivardrivrutinen korrekt installerad.
39. Gå till Arkiv → Inställning sida.
40. Klicka på fliken Papper.
41. Ändra pappersstorlek till Legal.
42. Ändra inställningen för papperskälla BÅDA till "STANDARDMAGASIN SOM FÖR SKRIVARE".
43. Klicka på OK.
44. Skriv in något i dokumentet och klicka sedan på Skriv ut!

Inställning av Letter vanligt 1 från magasin 1

1. På skrivarens styrpanel tryck på MENY.
2. Tryck ▼ för att komma till Magasininställningar.
3. Tryck ► för att välja Magasininställningar.
4. Tryck ▼ för att komma till Pappersstorlek. (ENDAST PÅ 3x00cn)
5. Tryck ► för att välja Pappersstorlek. (ENDAST PÅ 3x00cn)
6. Tryck ▼ för att komma till Magasin 1. (ENDAST PÅ 3x00cn)
7. Tryck ► för att välja Magasin 1. (ENDAST PÅ 3x00cn)
8. Använd ▲ och ▼ , välj lämplig pappersstorlek (Letter). (ENDAST PÅ 3x00cn)
9. Tryck på mitten knappen, VÄLJ, en gång Letter visas på den nedre raden, detta sätter en * jämte den. (ENDAST PÅ 3x00cn)
10. Nu har vi satt storleken för Magasin 1 till Letter. (ENDAST PÅ 3x00cn)
11. Tryck nu på MENY för att komma tillbaka till Magasininställningar/Pappersstorlek.

12. Tryck ▼ för att komma till Papperstyp.
13. Tryck ► för att välja Papperstyp.
14. Tryck ▼ för att komma till Magasin 1.
15. Tryck ► för att välja Magasin 1.
16. Använd ▲ och ▼ , välj lämplig papperstyp (Vanlig 1).
17. Tryck VÄLJ, när vanlig 1 visas på nedre raden.
18. Nu har vi satt typen för Magasin 1 till Vanlig 1.
19. Tryck nu på MENY för att komma tillbaka till Klar att skriva ut.
20. Sätt i en bunt med papper i storlek Letter i Magasin 1.
21. På skärmen kommer Magasin 1/Letter att visas. (ENDAST PÅ 3x00cn)
22. Tryck VÄLJ för att bekräfta detta. (ENDAST PÅ 3x00cn)
23. På skärmen kommer Magasin 1/Vanlig 1 att visas.
24. Tryck VÄLJ för att bekräfta detta.
25. Vi har nu alla hårdvaruinställningar på skrivaren korrekt.

Alla skärmbilder över mjukvaruinställningar är från WORD, detta var gjort i Word 2003. Men i de flesta program går du till Arkiv → Skriv och klicka sedan på knappen Egenskaper och du kommer att komma till samma fönster för drivrutinsegenskaper.

26. Öppna Word och skapa ett nytt dokument.
27. Gå till Arkiv → Skriv ut.
28. Välj Dell Color Laser Printer från listan med skrivare.
29. Klicka på knappen Egenskaper till höger.
30. Detta öppnar egenskaperna för drivrutinen.
31. Klicka på fliken Pappersmagasin.
32. Ändra papperskälla till Magasin 1.
33. Klicka på fliken Papper.
34. Välj i pappersstorlek, Letter.
35. Välj för Utmatningsstorlek, Samma som pappersstorlek.
36. Klicka på OK.

37. Klicka på Stäng.
38. Nu är skrivardrivrutinen korrekt installerad.
39. Gå till Arkiv → Inställning sida.
40. Klicka på fliken Papper.
41. Ändra pappersstorlek till Legal.
42. Ändra inställningen för papperskälla BÅDA till "STANDARDMAGASIN SOM FÖR SKRIVARE".
43. Klicka på OK.
44. Skriv in något i dokumentet och klicka sedan på Skriv ut!

Inställning av Letter vanligt 1 från magasin2

1. På skrivarens styrpanel tryck på MENY.
2. Tryck ▼ för att komma till Magasininställningar.
3. Tryck ► för att välja Magasininställningar.
4. Tryck ▼ för att komma till Pappersstorlek. (ENDAST PÅ 3x00cn)
5. Tryck ► för att välja Pappersstorlek. (ENDAST PÅ 3x00cn)
6. Tryck ▼ för att komma till Magasin 2. (ENDAST PÅ 3x00cn)
7. Tryck ► för att välja Magasin 2. (ENDAST PÅ 3x00cn)
8. Använd ▲ och ▼ , välj lämplig pappersstorlek (Letter). (ENDAST PÅ 3x00cn)
9. Tryck på mitten knappen, VÄLJ, en gång Letter visas på den nedre raden, detta sätter en * jämte den. (ENDAST PÅ 3x00cn)
10. Nu har vi satt storleken för Magasin 2 till Letter. (ENDAST PÅ 3x00cn)
11. Tryck nu på MENY för att komma tillbaka till Magasininställningar/Pappersstorlek.
12. Tryck ▼ för att komma till Papperstyp.
13. Tryck ► för att välja Papperstyp.
14. Tryck ▼ för att komma till Magasin 2.
15. Tryck ▼ för att välja Magasin 2.
16. Använd ▲ och ▼ , välj lämplig papperstyp (Vanlig 1).
17. Tryck VÄLJ, när Vanlig 1 visas på nedre raden.
18. Nu har vi satt typen för Magasin 2 till Vanlig 1.

19. Tryck nu på MENY för att komma tillbaka till Klar att skriva ut
20. Sätt i en bunt med papper i storlek Letter i Magasin 2.
21. På skärmen kommer Magasin 2/Letter att visas. (ENDAST PÅ 3x00cn)
22. Tryck VÄLJ för att bekräfta detta. (ENDAST PÅ 3x00cn)
23. På skärmen kommer Magasin 2/Vanlig 1 att visas.
24. Tryck VÄLJ för att bekräfta detta.
25. Vi har nu alla hårdvaruinställningar på skrivaren korrekt

Alla skärmbilder över mjukvaruinställningar är från WORD, detta var gjort i Word 2003. Men i de flesta program går du till Arkiv → Skriv och klicka sedan på knappen Egenskaper och du kommer att komma till samma fönster för drivrutinsegenskaper.

26. Öppna Word och skapa ett nytt dokument.
27. Gå till Arkiv → Skriv ut.
28. Välj Dell Color Laser Printer från listan med skrivare.
29. Klicka på knappen Egenskaper till höger.
30. Detta öppnar egenskaperna för drivrutinen.
31. Klicka på fliken Pappersmagasin.
32. Ändra papperskälla till Magasin 2.
33. Klicka på fliken Papper.
34. Välj i pappersstorlek, Letter.
35. Välj för Utmatningsstorlek, Samma som pappersstorlek.
36. Klicka på OK.
37. Klicka på Stäng.
38. Nu är skrivardrivrutinen korrekt installerad.
39. Gå till Arkiv → Inställning sida.
40. Klicka på fliken Papper.
41. Ändra pappersstorlek till Legal.
42. Ändra inställningen för papperskälla BÅDA till "STANDARDMAGASIN SOM FÖR SKRIVARE".
43. Klicka på OK.
44. Skriv in något i dokumentet och klicka sedan på Skriv ut!

Inställning för utskrift av OH-film från universalmatare

1. På skrivarens styrpanel tryck på MENY.
2. Tryck ▼ för att komma till Magasininställningar.
3. Tryck ► för att välja Magasininställningar.
4. Tryck ▼ för att komma till Pappersstorlek. (ENDAST PÅ 3x00cn)
5. Tryck ► för att välja Pappersstorlek. (ENDAST PÅ 3x00cn)
6. Tryck ▼ för att komma till MPF. (ENDAST PÅ 3x00cn)
7. Tryck ► för att välja MPF. (ENDAST PÅ 3x00cn)
8. Använd ▲ och ▼ , välj lämplig pappersstorlek (OH-film). (ENDAST PÅ 3x00cn)
9. Tryck på mitten knappen, VÄLJ, en gång OH-film visas på den nedre raden, detta sätter en * jämte den. (ENDAST PÅ 3x00cn)
10. Nu har vi satt storleken för MPF till OH-film. (ENDAST PÅ 3x00cn)
11. Tryck nu på MENY för att komma tillbaka till Magasininställningar/Pappersstorlek.
12. Tryck ▼ för att komma till Papperstyp.
13. Tryck ► för att välja Papperstyp.
14. Tryck ▼ för att komma till MPF.
15. Tryck ▼ för att välja MPF.
16. Använd ▲ och ▼ , välj lämplig papperstyp (OH-film).
17. Tryck på VÄLJ när OH-film visas i den nedre raden.
18. Nu har vi satt MPF-typen till OH-film.
19. Tryck nu på MENY för att komma tillbaka till klar att skriva ut
20. Sätt i en bunt med papper i storlek OH-film i MPF.
21. På skärmen kommer MPF/OH-film att visas. (ENDAST PÅ 3x00cn)
22. Tryck VÄLJ för att bekräfta detta. (ENDAST PÅ 3x00cn)
23. Nu kommer MPF/OH-film att visas på skärmen.
24. Tryck VÄLJ för att bekräfta detta.
25. Vi har nu alla hårdvaruinställningar på skrivaren korrekt

Alla skärmbilder över mjukvaruinställningar är från WORD, detta var gjort i Word 2003. Men i de flesta program går du till Arkiv → Skriv och klicka sedan på knappen Egenskaper och du kommer att komma till samma fönster för drivrutinsegenskaper.

26. Öppna Word och skapa ett nytt dokument.
27. Gå till Arkiv → Skriv ut.
28. Välj Dell Color Laser Printer från listan med skrivare.
29. Klicka på knappen Egenskaper till höger.
30. Detta öppnar egenskaperna för drivrutinen.
31. Klicka på fliken Pappersmagasin.
32. Ändra papperskälla till MPF.
33. Klicka på fliken Papper.
34. Välj i pappersstorlek, OH-film.
35. Välj för Utmatningsstorlek, Samma som pappersstorlek.
36. Klicka på OK.
37. Klicka på Stäng.
38. Nu är skrivardrivrutinen korrekt installerad.
39. Gå till Arkiv → Inställning sida.
40. Klicka på fliken Papper.
41. Ändra pappersstorlek till Legal.
42. Ändra inställningen för papperskälla BÅDA till "STANDARDMAGASIN SOM FÖR SKRIVARE".
43. Klicka på OK.
44. Skriv in något i dokumentet och klicka sedan på Skriv ut!

Inställning utskrift av Kuvert från universalmatare

1. På skrivarens styrpanel tryck på MENY.
2. Tryck ▼ för att komma till Magasininställningar.
3. Tryck ► för att välja Magasininställningar.
4. Tryck ▼ för att komma till Pappersstorlek. (ENDAST PÅ 3x00cn)
5. Tryck ► för att välja Pappersstorlek. (ENDAST PÅ 3x00cn)

6. Tryck ▼ för att komma till MPF. (ENDAST PÅ 3x00cn)
7. Tryck ► för att välja MPF. (ENDAST PÅ 3x00cn)
8. Använd ▲ och ▼ , välj lämplig pappersstorlek (Kuvert). (ENDAST PÅ 3x00cn)
9. Tryck på mitten knappen, VÄLJ, en gång Kuvert visas på den nedre raden, detta sätter en * jämte den. (ENDAST PÅ 3x00cn)
10. Nu har vi satt storleken för MPF till Kuvert. (ENDAST PÅ 3x00cn)
11. Tryck nu på MENY för att komma tillbaka till Magasininställningar/Pappersstorlek.
12. Tryck ▼ för att komma till Papperstyp.
13. Tryck ► för att välja Papperstyp.
14. Tryck ▼ för att komma till MPF.
15. Tryck ▼ för att välja MPF.
16. Använd ▲ och ▼ , välj lämplig papperstyp (Kuvert).
17. Tryck på VÄLJ när Kuvert visas i den nedre raden.
18. Nu har vi satt MPF-typen till Kuvert.
19. Tryck nu på MENY för att komma tillbaka till klar att skriva ut
20. Sätt i en bunt med papper i storlek Kuvert i MPF.
21. På skärmen kommer MPF/Kuvert att visas. (ENDAST PÅ 3x00cn)
22. Tryck VÄLJ för att bekräfta detta. (ENDAST PÅ 3x00cn)
23. Nu kommer MPF/kuvert att visas på skärmen.
24. Tryck VÄLJ för att bekräfta detta.
25. Vi har nu alla hårdvaruinställningar på skrivaren korrekt

Alla skärmbilder över mjukvaruinställningar är från WORD, detta var gjort i Word 2003. Men i de flesta program går du till Arkiv → Skriv och klicka sedan på knappen Egenskaper och du kommer att komma till samma fönster för drivrutinsegenskaper.

26. Öppna Word och skapa ett nytt dokument.
27. Gå till Arkiv → Skriv ut.
28. Välj Dell Color Laser Printer från listan med skrivare.
29. Klicka på knappen Egenskaper till höger.
30. Detta öppnar egenskaperna för drivrutinen.

31. Klicka på fliken Pappersmagasin.
32. Ändra papperskälla till MPF.
33. Klicka på fliken Papper.
34. Välj i pappersstorlek, OH-film.
35. Välj för Utmatningsstorlek, Samma som pappersstorlek.
36. Klicka på OK.
37. Klicka på Stäng.
38. Nu är skrivardrivrutinen korrekt installerad.
39. Gå till Arkiv → Inställning sida.
40. Klicka på fliken Papper.
41. Ändra pappersstorlek till Legal.
42. Ändra inställningen för papperskälla BÅDA till "STANDARDMAGASIN SOM FÖR SKRIVARE".
43. Klicka på OK.
44. Skriv in något i dokumentet och klicka sedan på Skriv ut!

Inställning pappersstorlek

1. Börja här
2. På skrivaren tryck på MENY.
3. Tryck ▼ för att komma till Magasininställningar.
4. Tryck ► för att välja Magasininställningar.
5. Tryck ▼ för att komma till Pappersstorlek.
6. Tryck ► för att välja Pappersstorlek.
7. Tryck ▼ för att komma till MPF.
8. Tryck ► för att välja MPF.
9. Använd ▲ och ▼ , välj lämplig pappersstorlek (Letter).
10. Tryck på mitten knappen, VÄLJ, en gång Letter visas på den nedre raden, detta sätter en * jämte den.
11. Nu har vi satt storleken för MPF till Letter.
12. Tryck nu på MENY för att komma tillbaka till Magasininställningar/Pappersstorlek.
13. Tryck ▼ för att komma till Papperstyp.

14. Tryck ► för att välja Papperstyp.
15. Tryck ▼ för att komma till MPF.
16. Tryck ▼ för att välja MPF.
17. Använd ▲ och ▼ , välj lämplig papperstyp (Vanlig 1).
18. Tryck VÄLJ, när Vanlig 1 visas på nedre raden.
19. Nu har vi satt typen för MPF till Vanlig 1.
20. Tryck nu på MENY för att komma tillbaka till klar att skriva ut
21. Sätt i en bunt med papper i storlek Letter i MPF.
22. På skärmen kommer MPF/Letter att visas.
23. Tryck VÄLJ för att bekräfta detta.
24. På skärmen kommer MPF/Vanlig 1 att visas.
25. Tryck VÄLJ för att bekräfta detta.
26. Vi har nu alla hårdvaruinställningar på skrivaren korrekt

Alla skärmbilder över mjukvaruinställningar är från WORD, detta var gjort i Word 2003. Men i de flesta program går du till Arkiv → Skriv och klicka sedan på knappen Egenskaper och du kommer att komma till samma fönster för drivrutinsegenskaper.

27. Öppna Word och skapa ett nytt dokument.
28. Gå till Arkiv → Skriv ut.
29. Välj Dell Color Laser Printer från listan med skrivare.
30. Klicka på knappen Egenskaper till höger.
31. Detta öppnar egenskaperna för drivrutinen.
32. Klicka på fliken Pappersmagasin.
33. Ändra papperskälla till MPF.
34. Klicka på knappen MPF inställningar.
35. Välj vanligt 1 från listan med papperstyper.
36. Klicka på OK.
37. Klicka nu på fliken Papper.
38. Välj i pappersstorlek, Letter.
39. Välj för Utmatningsstorlek, Samma som pappersstorlek.

40. Klicka på OK.

41. Klicka på Stäng.

Inställning papperstyp

Papperstyp	Vikt (gsm)	Anmärkningar
Vanligt	60-80	-
Vanligt tjockt	81-105	-
Omslag	106-163	-
Omslag tjockt	164-216	-
Bestruket	106-163	Papper för bläckstråleskrivare kan inte användas.
Bestruket tjockt	164-216	Papper för bläckstråleskrivare kan inte användas.
OH-film	-	Papper för bläckstråleskrivare kan inte användas.
Etikett	-	Papper för bläckstråleskrivare kan inte användas.
Kuvert	-	-

Konfigurering

Parallel Printing

En lokal skrivare är en skrivare ansluten till din dator eller skrivarserver via en USB- eller parallellkabel. Om din skrivare är ansluten till ett nätverk men inte din dator, se "Ställa in nätverksutskrift" i *Ågarhandboken*.

Installera skrivardrivrutiner

Efter det att skrivardrivrutinerna har installerats behöver du göra inställningarna för installerbara tillbehör i skrivaregenskaper i enlighet med de tillbehör du har installerat.

Microsoft® Windows Vista™

1. Sätt i *Drivrutiner och tillbehörs* CD i din dator.



Anmärkning: Klicka på Continue i dialogrutan User Account Control.

2. Klicka på Personal Installation.

3. Anslut din skrivare till din dator.

Vid denna punkt, aktiveras Plug and Play automatiskt och installerar skrivaren. Om Plug and Play inte aktiveras, klicka på Install.

När Plug and Play är avslutad går Installationen till nästa steg automatiskt.

4. Välj antingen radioknappen Typical Installation eller Custom Installation och klicka sedan på Next. Om du väljer Custom Installation kan du välja den speciella mjukvara du vill installera.
5. När skärmen Congratulations! Visas, klicka på Print Test Page vid behov. Klicka på Finish.

Windows XP, Windows XP 64-bit Edition, Windows Server® 2003, Windows Server 2003 64-bit Edition och Windows 2000

1. Anslut din skrivare till din dator.
2. När guiden Ny maskinvara har hittats visas klicka på Avbryt.
3. Sätt i CD:n *Drivrutiner och tillbehör* i din dator.
4. Klicka på Personlig installation.
5. Klicka på Nästa.
6. Klicka på Installera. Guiden Ny maskinvara har hittats visas.
7. Klicka på Nästa. Guiden hittar och installerar automatiskt motsvarande skrivardrivrutin.
8. När skärmen med guiden för ny maskinvara har hittats avslutad visas klicka på Avsluta.
9. Välj antingen knappen Typisk installation eller Anpassad installation och klicka sedan på installera. Om du väljer Anpassad installation kan du välja den speciella mjukvara du vill installera.
10. När skärmen Gratulerar! visas, klicka på Skriv ut testsida vid behov. Klicka på Avsluta.

Windows NT® 4.0

1. Anslut din skrivare till din dator.
2. Sätt i CD:n *Drivrutiner och tillbehör* i din dator.
3. Klicka på Personlig installation.
4. Klicka på Nästa.
5. På skärmen Lägg till skrivare välj portnamn från kombinationslistrutan portnamn och ställ sedan in skrivarens alternativ under Skrivarkonfigurering. Klicka på Nästa.
6. Välj antingen Typisk installation eller Anpassad installation och klicka sedan på installera. Om du




väljer Anpassad installation kan du välja den speciella mjukvara du vill installera.

7. Adobe licensavtal visas, klicka för att godta avtalet och klicka sedan på Installera.
8. När skärmen Gratulerar! visas klicka på Avsluta.

USB Printing

En lokal skrivare är en skrivare ansluten till din dator eller skrivarserver via en USB- eller parallellkabel. Om din skrivare är ansluten till ett nätverk men inte din dator, se "Ställa in nätverksutskrift" i *Ägarhandboken*.


Setup Network

-  **Anmärkning:** För att använda skrivaren i en UNIX eller Linux miljö måste du installera ett UX filter eller Linux drivrutin. För mer information om hur du installerar och använder dessa se Användarguiden.
-  **Anmärkning:** När du använder en CD spelare i en Linux miljö måste du ladda CD:n enligt systemmiljön. Kommandosträngen är mount/media/cdrom.
-  **Anmärkning:** För ytterligare konfigureringar för nätverksinställning se din *Användarguide*.

Avaktivera Microsoft® Windows Vista eller Windows XP brandvägg innan installation av skrivarprogram

-  **Anmärkning:** Detta steg är kanske inte nödvändigt om du har Windows XP Service Pack 2 installerat.

Om din flerfunktionsskrivare är ansluten direkt till ett nätverk och den inbyggda brandväggen är aktiverad kan du inte se din(a) nätverksskrivare när du kör Dell™ skrivarinstallationsprogram. För att förebygga detta, avaktivera den inbyggda brandväggen innan du installerar Dell skrivarprogram. För att avaktivera eller aktivera den inbyggda brandväggen, utför följande steg:

-  **Notering:** Dell rekommenderar att du aktiverar den inbyggda brandväggen efter att du installerat skrivarprogram. Aktivering av den inbyggda brandväggen efter installation av skrivarprogram begränsar inte användandet av din nätverksskrivare.

1. Klicka på knappen Start och klicka på Hjälp och support.
2. In rutan Sök, skriv brandvägg och klicka på den gröna pilen.
3. I listan Välj en aktivitet klicka på Aktivera eller inaktivera brandvägg för Internet-anslutning och följ sedan instruktionerna på skärmen.

Skriv ut och kontrollera sidan skrivarinställningar.

1. Skriv ut sidan skrivarinställningar.
 - a. När klar att skriva ut visas i LCD skärmen, tryck Meny.


- b. Rapport/lista visas. Tryck ► eller ✓ .
- c. Skrivarinställning visas. Tryck ✓ .

Skrivarinställningssidan skrivs ut.


2. Under titeln TCP/IP bekräfta IP-adressen.


Om IP-adressen är 0.0.0.0, vänta några minuter för att fixa IP-adressen automatiskt och skriv sedan ut sidan skrivarinställningar igen.

Skrivarinställning

 **Anmärkning:** När du använder IPv6-läge för utskrift via nätverk kan du inte installera skrivardrivrutinen från CD:n *Drivrutiner och tillbehör*. Använd guiden *Lägg till skrivare i Windows Vista*. För detaljer se "[Utskrift med webbservice för enheter \(WSD\)](#)" i *Användarguiden*.

1. *Drivrutiner och tillbehör* CD bör starta installationsprogrammet automatiskt.


 **Anmärkning:** Om CD:n inte startar automatiskt, klicka på Start → Kör, skriv D:\Setup.exe (där D är enhetsbeteckningen för din CD) och klicka sedan på OK.


 **Anmärkning:** För Windows Vista klicka på Continue när dialogrutan User Account Control visas.

2. Klicka på Konfigurera Ny trådbunden skrivare eller Installera drivrutiner och mjukvara för existerande nätverksskrivare. Klicka på Nästa.
3. Välj lägg till trådbunden skrivare med nätverkskabel och klicka sedan på nästa.
4. För lokal installation välj Lokal installation - Installera skrivare på denna dator och klicka sedan på nästa.

För fjärrinstallation:

- a. Välj Fjärrinstallation - Installera skrivaren på en eller flera fjärrdatorer och klicka sedan på nästa.

 **Anmärkning:** Fjärrinstallation mellan Windows NT och följande operativsystem stöds inte.
- Windows XP Professional x64 Edition
- Windows Server 2003 x64 Edition
- Windows Vista
- Windows Vista x64


 **Anmärkning:** Installation på Windows XP Home Edition, Windows Vista Home Basic, Windows Vista Home Premium, Windows Vista x64 Home Basic, och Windows Vista x64 Home Premium stöds inte.

- b. Skriv in ditt administratör användarnamn och lösenord och klienter eller servrar och klicka sedan

på Lägg till.

c. Klicka på Nästa.

5. Välj den nätverksskrivare du vill installera. Om skrivaren som du söker inte visas i listan klicka på Uppdatera för att förnya listan eller klicka på Lägg till skrivare för att lägga till en skrivare i listan manuellt. Du kan uppdatera IP-adressen och portnamnet vid detta tillfälle. Klicka på Nästa. Om du har installerat denna skrivare på serverdatorn markera rutan Jag installerar denna skrivare på en server.

 **Anmärkning:** När du använder AutoIP visas 0.0.0.0 i installeraren. Innan du kan fortsätta måste du skriva in en giltig IP-adress.

6. Ange skrivarinställningar och klicka på nästa.

- a. Mata in skrivarnamn.

- b. Om du vill att andra användare på nätverket skall ha tillgång till denna skrivare välj Dela ut den här skrivaren och skriv sedan in ett resursnamn som användare enkelt kan identifiera.

- c. Om du vill ange en skrivare som standardskrivare, välj skrivaren och markera sedan kryssrutan Använd som standardskrivare.

- d. Om du vill begränsa färgutskrift, välj lämpligt val för Dell ColorTrack. Mata in lösenordet.

- e. Om drivrutinen PS är tillgänglig och du vill installera den markera kryssrutan PostScript drivrutin.

7. Välj den mjukvara och dokumentation du vill installera. Du kan ange målmapp för installation av Dells mjukvara och dokumentation. För att ändra målmapp, klicka på Bläddra.

8. Endast vid installation av PostScript drivrutiner - Om Adobe licensavtal visas, klicka för att godta avtalet och klicka sedan på Installera.

9. När skärmen Gratulerar! visas, klicka på Skriv ut testsida vid behov och klicka sedan på avsluta.

Använd Dell Printer Configuration Web Tool för att övervaka statusen på din nätverksskrivare utan att lämna ditt skrivbord. Du kan titta på och/eller ändra skrivarens konfigurationsinställning, övervaka tonernivå och när det är dags att beställa ersättning för förbrukningsvaror klicka bara på länken Dell förbrukningsvaror direkt från din webbläsare.

 **Anmärkning:** Dell Printer Configuration Web Tool är inte tillgänglig när skrivaren är lokalt ansluten till en dator eller en skrivarserver.

För att starta Dell Printer Configuration Web Tool skriv in skrivarens IP-adress i din webbläsare och skrivarkonfigureringen visas på skärmen. Se din *Användarguide* för ytterligare information.

Du kan ställa in så att Dell Printer Configuration Web Tool skickar dig ett e-post när skrivaren behöver förbrukningsvaror eller ingrepp.

Att ställa in larm via e-post:


1. Starta Dell Printer Configuration Web Tool.
2. Klicka på länken Larm via e-post.
3. Under Ställa in e-postlistor och larm skriv in Primär SMTP gateway, svarsadress och skriv in din e-postadress eller nyckeloperatörens e-post adress i listrutan e-post.
4. Klicka på Tillämpa nya inställningar.

 **Anmärkning:** SMTP-servern kommer att visa Anslutning pågår till dess fel uppstår.


Bestäm de Trådlösa nätverksinställningarna.

Du behöver veta inställningarna för det trådlösa nätverket för att ställa in den trådlösa skrivaren. För detaljer om inställningen kontakta din nätverksadministratör.

Trådlösa inställningar	SSID	Anger namnet som identifierar det trådlösa nätverket. Upp till 32 alfanumeriska tecken.
	Nätverkstyp	Visar nätverkstyp från antingen Ad-Hoc eller Infrastruktur.
Säkerhetsinställningar	Säkerhet	Väljer säkerhetsmetod från Ingen säkerhet, WEP, WPA-PSK TKIP och WPA-PSK AES.
	Överföringsnyckel	Anger överföringsnyckel från listan.
	WEP-nyckel	Ange WEP-nyckel som angets för användning i det trådlösa nätverket endast när WEP är valt som säkerhet.
	Lösenfras	Anger lösenfras bestående av mellan 8 till 63 alfanumeriska tecken endast när WPA-PSK är valt för Kryptering.

 **Anmärkning:** För att ange WPA2-PSK som sökerhet, välj WPA-PSK AES.

Trådlös installation med USB-anslutning

 **Anmärkning:** Det extra multiprotokollkortet med Trådlös skrivare-adapter måste vara installerad på skrivaren.


Scen 1. Installera en skrivare till ett redan fungerande trådlöst nätverk (När trådlösa inställningar redan är gjorda på din dator)

1. Sätt i CD:n *Drivrutiner och tillbehör* i din dator.
2. CD:n *Drivrutiner och tillbehör* startar installationsprogrammet automatiskt. Om CD:n inte starta automatiskt, klicka på Start → Kör, skriv D:\Setup.exe (där D är enhetsbeteckningen för din CD) och


klicka sedan på OK.

 **Anmärkning:** För Windows Vista klicka på Continue när dialogrutan User Account Control visas.

3. Välj alternativknappen Nätverksinstallation och klicka på Nästa.
4. Välj alternativknappen Konfigurera trådlös skrivare med en USB anslutning (rekommenderas) och klicka på Nästa.
5. Återställ trådlös inställning för skrivaren genom att följa stegen på skärmen Återställ trådlösa inställningar.
6. I listan på skärmen Välj skrivare, markera kryssrutan för målskrivaren som du gör de trådlösa inställningarna för och klicka sedan på Nästa. På skärmen Mata in trådlöst nätverksinställningar, ange varje trådlös inställningsartikel och klicka sedan på Nästa. När du väljer alternativknappen Läst IP för IP-adresstilldelning klicka på Ändra... och mata in IP-adressen och subnätmasken på skärmen.

 **Anmärkning:** När du matar in en fast IP-adress undvik adresserna "169.254.xxx.xxx" som används för AutoIP.

7. Ange varje artikel på skärmen Mata in skrivarinställningar och klicka på Nästa.
8. På skärmen Skrivarmjukvara ange mjukvaran som du vill installera och sökvägen för installationen och klicka sedan på Nästa. Här kommer de trådlösa inställningarna specificerade på skärmen Mata in trådlösa nätverksinställningar att skickas till skrivaren.
9. På skärmen Trådlös konfigurering är nu utförd klicka på Nästa. Då trådlösa inställningar redan är gjorda på din dator behöver du inte göra något på denna skärm.
10. På skärmen Inställning-klar skrivare bekräfta att korrekt IP-adress är tilldelad till skrivaren för vilken de trådlösa inställningarna är angivna och klicka sedan på Installera.

 **Anmärkning:** Om ditt system har något av följande operativsystem:

Windows XP x64

Windows Server® 2003 x64

Windows Vista x64

Windows Vista x86

hoppa över steg 11 och gå till steg 12.


11. Om du markerar kryssrutan Jag installerar denna skrivare på en server på skärmen Välj skrivare och även markerar kryssrutan PostScript drivrutin på skärmen Mata in skrivarinställningar kommer skärmen Adobe Systems Inc. licensavtal att visas. Välj alternativknappen Jag accepterar villkoren i licensavtalet och klicka sedan på Installera.
12. På skärmen Gratulerar! klicka på Avsluta för att fullfölja installationen. En testsida kommer att skrivas ut med den installerade skrivaren genom att klicka på knappen Skriv ut testsida.

Scen 2. Konstruera en ny trådlös nätverksmiljö för både dator och skrivare (När trådlösa inställningar måste göras på din dator)


1. Sätt i CD:n *Drivrutiner och tillbehör* i din dator.
2. CD:n *Drivrutiner och tillbehör* startar installationsprogrammet automatiskt. Om CD:n inte starta automatiskt, klicka på Start → Kör, skriv D:\Setup.exe (där D är enhetsbeteckningen för din CD) och klicka sedan på OK.

 **Anmärkning:** För Windows Vista klicka på Continue när dialogrutan User Account Control visas.

3. Välj alternativknappen Nätverksinstallation och klicka på Nästa.
4. Välj alternativknappen Konfigurera trådlös skrivare med en USB anslutning (rekommenderas) och klicka på Nästa.
5. Återställ trådlös inställning för skrivaren genom att följa stegen på skärmen Återställ trådlösa inställningar.
6. I listan på skärmen Välj skrivare, markera kryssrutan för målskrivaren som du gör de trådlösa inställningarna för och klicka sedan på Nästa.

 **Anmärkning:** När du matar in en fast IP-adress undvik adresserna "169.254.xxx.xxx" som används för AutoIP.

7. På skärmen Mata in trådlöst nätverksinställningar, ange varje trådlös inställningsartikel och klicka sedan på Nästa. När du väljer alternativknappen Låst IP för IP-adresstilldelning klicka på Ändra... och mata in IP-adressen och subnätmasken på skärmen.
8. Ange varje artikel på skärmen Mata in skrivarinställningar och klicka på Nästa.
9. På skärmen Skrivarmjukvara ange mjukvaran som du vill installera och sökvägen för installationen och klicka sedan på Nästa. Här kommer de trådlösa inställningarna specificerade på skärmen Mata in trådlösa nätverksinställningar att skickas till skrivaren.
10. På skärmen Trådlös konfigurering är nu utförd skapa de trådlösa inställningarna som skickas till skrivaren på din dator genom att följa nedan steg och klicka sedan på Nästa.

 **Anmärkning:** Om din dator erbjuder ett trådlös LAN-adapter verktyg, ändra trådlösa inställningar med detta verktyg. Eller så kan du ändra de trådlösa inställningarna med verktyget som finns i operativsystemet. Se instruktionerna nedan.

För Windows XP och Windows Server 2003:

- a. Välj Nätverksanslutningar från Kontrollpanelen.
- b. Högerklicka på Trådlös nätverksanslutning och välj Egenskaper.
- c. Välj fliken Trådlöst nätverk.
- d. Se till att kryssrutan för Konfigurera trådlöst nätverk är markerad.
- e. Klicka på Avancerat.
- f. Gör något av följande:

När trådlöst ad-hoc-läge är angett för skrivaren:

Välj Endast dator-till-datornätverk och stäng dialogrutan Avancerat.

När trådlöst infrastrukturläge är angett för skrivaren:

Välj Endast anslutningspunkt (infrastruktur) nätverk och stäng dialogrutan Avancerat.

- g. Klicka på Lägg till för att visa Egenskaper för trådlöst nätverk.
- h. Mata in inställningarna som du skickar till skrivaren och klicka på OK.
- i. Klicka på Flytta upp för att flytta inställningarna till toppen på listan.
- j. Klicka på OK för att stänga dialogrutan Egenskaper.

För Windows Vista:

- a. Öppna Control Panel
- b. Välj Network and Internet.
- c. Välj Network and Sharing Center.
- d. Välj Connect to a network.
- e. Välj de inställningar du skickar till skrivaren från nätverksartiklar listade i Connect to a network.
- f. Välj Connect Anyway i varningsdialogrutan som indikerar att du går in i ett osäkert område.
- g. Klicka på Close i dialogrutan efter att ha bekräftat att anslutningen lyckats.

11. På skärmen Inställning-klar skrivare bekräfta att korrekt IP-adress är tilldelad till skrivaren för vilken de trådlösa inställningarna är angivna och klicka sedan på Installera.



Anmärkning: Om ditt system har något av följande operativsystem:

Windows XP x64

Windows Server® 2003 x64

Windows Vista x64

Windows Vista x86

hoppa över steg 12 och gå till steg 13.

12. Om du markerar kryssrutan Jag installerar denna skrivare på en server på skärmen Välj skrivare och även markerar kryssrutan PostScript drivrutin på skärmen Mata in skrivarinställningar kommer skärmen Adobe Systems Inc. licensavtal att visas. Välj alternativknappen Jag accepterar villkoren i licensavtalet och klicka sedan på Installera.
13. På skärmen Gratulerar! klicka på Avsluta för att fullfölja installationen. En testsida kommer att skrivas ut med den installerade skrivaren genom att klicka på knappen Skriv ut testsida.


Använd Dell Printer Configuration Web Tool för att övervaka statusen på din nätverksskrivare utan att lämna ditt skrivbord. Du kan titta på och/eller ändra skrivarens konfigurationsinställning, övervaka tonernivå och när det är dags att beställa ersättning för förbrukningsvaror klicka bara på länken Dell förbrukningsvaror direkt från din webbläsare.

 **Anmärkning:** Dell Printer Configuration Web Tool är inte tillgänglig när skrivaren är lokalt ansluten till en dator eller en skrivarserver.

Trådlös installation med trådlös anslutning


Scen 1. Installera en skrivare till ett redan fungerande trådlöst nätverk (När trådlösa inställningar redan är gjorda på din dator)

1. Sätt i CD:n *Drivrutiner och tillbehör* i din dator.

 **Anmärkning:** *Drivrutiner och tillbehör* CD:n startar installationsprogrammet automatiskt. Om CD:n inte starta automatiskt, klicka på Start → Kör, skriv D:\Setup.exe (där D är enhetsbeteckningen för din CD) och klicka sedan på OK.

 **Anmärkning:** För Windows Vista klicka på Continue när dialogrutan User Account Control visas.


2. Välj alternativknappen Nätverksinstallation och klicka på Nästa.
3. Välj alternativknappen Konfigurera trådlös skrivare med trådlös anslutning (avancerat) och klicka sedan på Nästa.
4. Återställ trådlös inställning för skrivaren genom att följa stegen på skärmen Återställ trådlösa inställningar.
5. Skapa trådlösa inställningar för din dator genom att följa nedan steg på skärmen Aktivera kommunikation med skrivaren och klicka sedan på Nästa.

 **Anmärkning:** Om din dator erbjuder ett trådlös LAN-adapter verktyg, ändra trådlösa inställningar med detta verktyg. Eller så kan du ändra de trådlösa inställningarna med verktyget som finns i operativsystemet. Se instruktionerna nedan.

Stegen är som följer.

För Windows XP och Windows Server 2003:

- a. Välj Nätverksanslutningar från Kontrollpanelen.
- b. Högerklicka på Trådlös nätverksanslutning och välj Egenskaper.
- c. Välj fliken Trådlösa nätverk.
- d. Se till att kryssrutan för Konfigurera trådlöst nätverk är markerad.

 **Anmärkning:** Se till att skriva ner de nuvarande trådlösa datorinställningarna i steg d och f så att du kan återställa dem senare.

- e. Klicka på knappen Avancerat.
- f. Välj Endast dator-till-datornätverk och stäng dialogrutan Avancerat.
- g. Klicka på knappen Lägg till för att visa Egenskaper för trådlöst nätverk.
- h. Under fliken Association, mata in följande information och klicka på OK.

Nätverksnamn (SSID): dell_device

Nätverksautentisering: Öppna

Datakryptering: Avaktiverad


Ad Hoc-nätverk: markerad

- i. Klicka på knappen Flytta upp för att flytta den nyss tillagda SSID till toppen på listan.
- j. Klicka på OK för att stänga dialogrutan Egenskaper.

För Windows Vista:

- a. Öppna Control Panel
- b. Välj Network and Internet.
- c. Välj Network and Sharing Center.
- d. Välj Connect to a network.
- e. Välj dell_device från nätverksartiklarna listade i Connect to a network.
- f. Välj Connect Anyway i varningsdialogrutan som indikerar att du går in i ett osäkert område.
- g. Klicka på Close i dialogrutan efter att ha bekräftat att anslutningen lyckats.

6. På skärmen Mata in trådlöst nätverksinställningar, ange varje trådlös inställningsartikel och klicka sedan på Nästa.
7. När du väljer alternativknappen Låst IP för IP-adresstilldelning klicka på Ändra... och mata in IP-adressen och subnätmasken på skärmen.

 **Anmärkning:** När du matar in en fast IP-adress undvik adresserna "169.254.xxx.xxx" som används för AutoIP.

8. Ange varje artikel på skärmen Mata in skrivarinställningar och klicka på Nästa.
9. På skärmen Skrivarmjukvara ange mjukvaran som du vill installera och sökvägen för installationen och klicka sedan på Nästa. Här kommer de trådlösa inställningarna specificerade på skärmen Mata in trådlösa nätverksinställningar att skickas till skrivaren.
10. På skärmen Trådlös konfigurering är nu utförd ändra de trådlösa inställningarna på din dator till de som skickas till skrivaren och klicka sedan på Nästa.



Anmärkning: Om din dator erbjuder ett trådlös LAN-adapter verktyg, ändra trådlösa inställningar med detta verktyg. Eller så kan du ändra de trådlösa inställningarna med verktyget som finns i operativsystemet. Se instruktionerna nedan.

För Windows XP och Windows Server 2003:

- a. Välj Nätverksanslutningar från Kontrollpanelen.
- b. Högerklicka på Trådlös nätverksanslutning och välj Egenskaper.
- c. Välj fliken Trådlöst nätverk.
- d. Klicka på Avancerat.
- e. Gör något av följande:

När trådlöst ad-hoc-läge är angett för skrivaren:

Välj Endast dator-till-datornätverk och stäng dialogrutan Avancerat.

När trådlöst infrastrukturläge är angett för skrivaren:


Välj Endast anslutningspunkt (infrastruktur) nätverk och stäng dialogrutan Avancerat.

- f. Välj de inställningar som du skickar till skrivaren från listan i gruppen Föredragna nätverk.
- g. Klicka på Flytta upp för att flytta inställningarna till toppen på listan.
- h. Klicka på OK för att stänga dialogrutan Egenskaper.

För Windows Vista:

- a. Öppna Control Panel
- b. Välj Network and Internet.
- c. Välj Network and Sharing Center.
- d. Välj Connect to a network.
- e. Välj originalinställning från nätverksartikeln listad i Connect to a network och klicka sedan på Connect.


11. På skärmen *Inställning-klar skrivare* bekräfta att korrekt IP-adress är tilldelad till skrivaren för vilken de trådlösa inställningarna är angivna och klicka sedan på *Installera*.

 **Anmärkning:** Om ditt system har något av följande operativsystem:
Windows XP x64
Windows Server® 2003 x64
Windows Vista x64
Windows Vista x86
hoppa över steg 12 och gå till steg 13.

12. Om du markerar kryssrutan *Jag installerar denna skrivare på en server* på skärmen *Välj skrivare* och även markerar kryssrutan *PostScript drivrutin* på skärmen *Mata in skrivarinställningar* kommer skärmen *Adobe Systems Inc. licensavtal* att visas. Välj alternativknappen *Jag accepterar villkoren i licensavtalet* och klicka sedan på *Installera*.
13. På skärmen *Gratulerar!* klicka på *Avsluta* för att fullfölja installationen. En testsida kommer att skrivas ut med den installerade skrivaren genom att klicka på knappen *Skriv ut testsida*.


Scen 2. Konstruera en ny trådlös nätverksmiljö för både dator och skrivare (När trådlösa inställningar måste göras på din dator)

1. Sätt i CD:n *Drivrutiner och tillbehör* i din dator.

 **Anmärkning:** *Drivrutiner och tillbehör CD:n* startar installationsprogrammet automatiskt. Om CD:n inte starta automatiskt, klicka på *Start* → *Kör*, skriv `D:\Setup.exe` (där D är enhetsbeteckningen för din CD) och klicka sedan på *OK*.

 **Anmärkning:** För Windows Vista klicka på *Continue* när dialogrutan *User Account Control* visas.

2. Välj alternativknappen *Nätverksinstallation* och klicka på *Nästa*.
3. Välj alternativknappen *Konfigurera trådlös skrivare med trådlös anslutning (avancerat)* och klicka sedan på *Nästa*.
4. Återställ trådlös inställning för skrivaren genom att följa stegen på skärmen *Återställ trådlösa inställningar*.
5. Skapa trådlösa inställningar för din dator genom att följa nedan steg på skärmen *Aktivera kommunikation med skrivaren* och klicka sedan på *Nästa*. Stegen är som följer.

 **Anmärkning:** Om din dator erbjuder ett trådlös LAN-adapter verktyg, ändra trådlösa inställningar med detta verktyg. Eller så kan du ändra de trådlösa inställningarna med verktyget som finns i operativsystemet. Se instruktionerna nedan.

För Windows XP och Windows Server 2003:

- a. Välj *Nätverksanslutningar från Kontrollpanelen*.
- b. Högerklicka på *Trådlös nätverksanslutning* och välj *Egenskaper*.

- c. Välj fliken Trådlösa nätverk.
- d. Se till att kryssrutan för Konfigurera trådlöst nätverk är markerad.



Anmärkning: Se till att skriva ner de nuvarande trådlösa datorinställningarna i steg d och f så att du kan återställa dem senare.

- e. Klicka på knappen Avancerat.
- f. Välj Endast dator-till-datornätverk och stäng dialogrutan Avancerat.
- g. Klicka på knappen Lägg till för att visa Egenskaper för trådlöst nätverk.
- h. Under fliken Association, mata in följande information och klicka på OK.

Nätverksnamn (SSID): dell_device

Nätverksautentisering: Öppna

Datakryptering: Avaktiverad


Ad Hoc-nätverk: markerad

- i. Klicka på knappen Flytta upp för att flytta den nyss tillagda SSID till toppen på listan.
- j. Klicka på OK för att stänga dialogrutan Egenskaper.


För Windows Vista:

- a. Öppna Control Panel
- b. Välj Network and Internet.
- c. Välj Network and Sharing Center.
- d. Välj Connect to a network.
- e. Välj dell_device från nätverksartiklarna listade i Connect to a network.
- f. Välj Connect Anyway i varningsdialogrutan som indikerar att du går in i ett osäkert område.
- g. Klicka på Close i dialogrutan efter att ha bekräftat att anslutningen lyckats.

6. På skärmen Mata in trådlöst nätverksinställningar, ange varje trådlös inställningsartikel och klicka sedan på Nästa.
7. När du väljer alternativknappen Låst IP för IP-adresstilldelning klicka på Ändra... och mata in IP-adressen och subnätmasken på skärmen.

 **Anmärkning:** När du matar in en fast IP-adress undvik adresserna "169.254.xxx.xxx" som används för AutoIP.

8. Ange varje artikel på skärmen Mata in skrivarinställningar och klicka på Nästa.
9. På skärmen Skrivarmjukvara ange mjukvaran som du vill installera och sökvägen för installationen och klicka sedan på Nästa. Här kommer de trådlösa inställningarna specificerade på skärmen Mata in trådlösa nätverksinställningar att skickas till skrivaren.
10. På skärmen Trådlös konfigurering är nu utförd skapa de trådlösa inställningarna som skickas till skrivaren på din dator genom att följa nedan steg och klicka sedan på Nästa.

 **Anmärkning:** Om din dator erbjuder ett trådlös LAN-adapter verktyg, ändra trådlösa inställningar med detta verktyg. Eller så kan du ändra de trådlösa inställningarna med verktyget som finns i operativsystemet. Se instruktionerna nedan.

För Windows XP och Windows Server 2003:

- a. Välj Nätverksanslutningar från Kontrollpanelen.
- b. Högerklicka på Trådlös nätverksanslutning och välj Egenskaper.
- c. Välj fliken Trådlöst nätverk.
- d. Se till att kryssrutan för Konfigurera trådlöst nätverk är markerad.
- e. Klicka på Avancerat.
- f. Gör något av följande:

När trådlöst ad-hoc-läge är angett för skrivaren:

Välj Endast dator-till-datornätverk och stäng dialogrutan Avancerat.

När trådlöst infrastrukturläge är angett för skrivaren:


Välj Endast anslutningspunkt (infrastruktur) nätverk och stäng dialogrutan Avancerat.

- g. Klicka på Lägg till för att visa egenskaper för Trådlöst nätverk.
- h. Mata in inställningarna som du skickar till skrivaren och klicka på OK.
- i. Klicka på Flytta upp för att flytta inställningarna till toppen på listan.
- j. Klicka på OK för att stänga dialogrutan Egenskaper.

För Windows Vista:

- a. Öppna Control Panel
- b. Välj Network and Internet.
- c. Välj Network and Sharing Center.

- d. Välj Connect to a network.
 - e. Välj de inställningar du skickar till skrivaren från nätverksartiklar listade i Connect to a network.
 - f. Välj Connect Anyway i varningsdialogrutan som indikerar att du går in i ett osäkert område.
 - g. Klicka på Close i dialogrutan efter att ha bekräftat att anslutningen lyckats.
11. På skärmen Inställning-klar skrivare bekräfta att korrekt IP-adress är tilldelad till skrivaren för vilken de trådlösa inställningarna är angivna och klicka sedan på Installera.


-  **Anmärkning:** Om ditt system har något av följande operativsystem:
Windows XP x64
Windows Server® 2003 x64
Windows Vista x64
Windows Vista x86
hoppa över steg 12 och gå till steg 13.
12. Om du markerar kryssrutan Jag installerar denna skrivare på en server på skärmen Välj skrivare och även markerar kryssrutan PostScript drivrutin på skärmen Mata in skrivarinställningar kommer skärmen Adobe Systems Inc. licensavtal att visas. Välj alternativknappen Jag accepterar villkoren i licensavtalet och klicka sedan på Installera.
13. På skärmen Gratulerar! klicka på Avsluta för att fullfölja installationen. En testsida kommer att skrivas ut med den installerade skrivaren genom att klicka på knappen Skriv ut testsida.

Trådlös installation med Dell Printer Configuration Web Tool

Scen 1. Installera en skrivare till ett redan fungerande trådlöst nätverk (När trådlösa inställningar redan är gjorda på din dator)

För DHCP-nätverk:


1. Skapa trådlösa inställningar för din dator genom att följa nedan steg.

-  **Anmärkning:** Om din dator erbjuder ett trådlös LAN-adapter verktyg, ändra trådlösa inställningar med detta verktyg. Eller så kan du ändra de trådlösa inställningarna med verktyget som finns i operativsystemet. Se instruktionerna nedan.

För Windows XP och Windows Server 2003:

- a. Välj Nätverksanslutningar från Kontrollpanelen.
- b. Högerklicka på Trådlös nätverksanslutning och välj Egenskaper.

- c. Välj fliken Trådlösa nätverk.
- d. Se till att kryssrutan för Konfigurera trådlöst nätverk är markerad.

 **Anmärkning:** Se till att skriva ner de nuvarande trådlösa datorinställningarna i steg d och f så att du kan återställa dem senare.

- e. Klicka på knappen Avancerat.
- f. Välj Endast dator-till-datornätverk och stäng dialogrutan Avancerat.
- g. Klicka på knappen Lägg till för att visa Egenskaper för trådlöst nätverk.
- h. Under fliken Association, mata in följande information och klicka på OK.


Nätverksnamn (SSID): dell_device

Nätverksautentisering: Öppna

Datakryptering: Avaktiverad

Ad Hoc-nätverk: markerad

- i. Klicka på knappen Flytta upp för att flytta den nyss tillagda SSID till toppen på listan.
- j. Klicka på OK för att stänga dialogrutan Egenskaper.

 **Anmärkning:** När ditt operativsystem är tidigare än Windows 2000, skapa inställningar enligt handboken för den trådlösa inställningsverktygen som skickades med av tillverkaren för den trådlösa enheten.

För Windows Vista:

- a. Öppna Control Panel
- b. Välj Network and Internet.
- c. Välj Network and Sharing Center.
- d. Välj Connect to a network.
- e. Välj dell_device från nätverksartiklarna listade i Connect to a network.
- f. Välj Connect Anyway i varningsdialogrutan som indikerar att du går in i ett osäkert område.
- g. Klicka på Close i dialogrutan efter att ha bekräftat att anslutningen lyckats.


2. Kontrollera tilldelad IP-adress genom AutoIP på skrivaren.

t.ex.: 168.254.1.1

3. Kontrollera att IP-adressen på din dator tilldelas via DHCP.
4. Öppna Dell Printer Configuration Web Tool med Webbläsare.

t.ex.: <http://168.254.1.1/>

5. Ändra de trådlösa inställningarna på skrivaren för Dell Printer Configuration Web Tool.
6. Starta om skrivaren.
7. Återställ de trådlösa inställningarna på din dator.

 **Anmärkning:** Om din dator erbjuder ett trådlös LAN-adapter verktyg, ändra trådlösa inställningar med detta verktyg. Eller så kan du ändra de trådlösa inställningarna med verktyget som finns i operativsystemet. Se instruktionerna nedan.

För Windows XP och Windows Server 2003:

- a. Välj Nätverksanslutningar från Kontrollpanelen.
- b. Högerklicka på Trådlös nätverksanslutning och välj Egenskaper.
- c. Välj fliken Trådlöst nätverk.
- d. Klicka på Avancerat.
- e. Gör något av följande:


När trådlöst ad-hoc-läge är angett för skrivaren:

Välj Endast dator-till-datornätverk och stäng dialogrutan Avancerat.

När trådlöst infrastrukturläge är angett för skrivaren:

Välj Endast anslutningspunkt (infrastruktur) nätverk och stäng dialogrutan Avancerat.

- f. Välj de inställningar som du skickar till skrivaren från listan i gruppen Föredragna nätverk.
- g. Klicka på Flytta upp för att flytta inställningarna till toppen på listan.
- h. Klicka på OK för att stänga dialogrutan Egenskaper.

 **Anmärkning:** När ditt operativsystem är tidigare än Windows 2000, skapa inställningar enligt handboken för den trådlösa inställningsverktygen som skickades med av tillverkaren för den trådlösa enheten.


För Windows Vista:

- a. Öppna Control Panel
- b. Välj Network and Internet.
- c. Välj Network and Sharing Center.

- d. Välj Connect to a network.
- e. Välj originalinställning från nätverksartikeln listad i Connect to a network och klicka sedan på Connect.


För Låst IP nätverk:

1. Skapa trådlösa inställningar för din dator genom att följa nedan steg.

 **Anmärkning:** Om din dator erbjuder ett trådlös LAN-adapter verktyg, ändra trådlösa inställningar med detta verktyg. Eller så kan du ändra de trådlösa inställningarna med verktyget som finns i operativsystemet. Se instruktionerna nedan.

För Windows XP och Windows Server 2003:

- a. Välj Nätverksanslutningar från Kontrollpanelen.
- b. Högerklicka på Trådlös nätverksanslutning och välj Egenskaper.
- c. Välj fliken Trådlösa nätverk.
- d. Se till att kryssrutan för Konfigurera trådlöst nätverk är markerad.

 **Anmärkning:** När Se till att skriva ner de nuvarande trådlösa datorinställningarna i steg d och f så att du kan återställa dem senare.)

- e. Klicka på knappen Avancerat.
- f. Välj Endast dator-till-datornätverk och stäng dialogrutan Avancerat.
- g. Klicka på knappen Lägg till för att visa Egenskaper för trådlöst nätverk.
- h. Under fliken Association, mata in följande information och klicka på OK.


Nätverksnamn (SSID): dell_device

Nätverksautentisering: Öppna

Datakryptering: Avaktiverad

Ad Hoc-nätverk: markerad

- i. Klicka på knappen Flytta upp för att flytta den nyss tillagda SSID till toppen på listan.
- j. Klicka på OK för att stänga dialogrutan Egenskaper.

 **Anmärkning:** När ditt operativsystem är tidigare än Windows 2000, skapa inställningar enligt handboken för de trådlösa inställningsverktygen som skickades med av tillverkaren för den trådlösa enheten.

För Windows Vista:

- a. Öppna Control Panel
- b. Välj Network and Internet.
- c. Välj Network and Sharing Center.
- d. Välj Connect to a network.
- e. Välj dell_device från nätverksartiklarna listade i Connect to a network.
- f. Välj Connect Anyway i varningsdialogrutan som indikerar att du går in i ett osäkert område.
- g. Klicka på Close i dialogrutan efter att ha bekräftat att anslutningen lyckats.

2. Kontrollera IP-adressen på din dator.

t.ex.: 1.2.3.4

3. Ange IP-adressen på din skrivare.

t.ex.: 1.2.3.5


4. Öppna Dell Printer Configuration Web Tool med Webbläsare.

t.ex.: <http://1.2.3.5/>

5. Ändra de trådlösa inställningarna på skrivaren för Dell Printer Configuration Web Tool.

6. Starta om skrivaren.

7. Återställ de trådlösa inställningarna på din dator.

 **Anmärkning:** Om din dator erbjuder ett trådlös LAN-adapter verktyg, ändra trådlösa inställningar med detta verktyg. Eller så kan du ändra de trådlösa inställningarna med verktyget som finns i operativsystemet. Se instruktionerna nedan.

För Windows XP och Windows Server 2003:

- a. Välj Nätverksanslutningar från Kontrollpanelen.
- b. Högerklicka på Trådlös nätverksanslutning och välj Egenskaper.
- c. Välj fliken Trådlöst nätverk.
- d. Klicka på Avancerat.
- e. Gör något av följande:

När trådlöst ad-hoc-läge är angett för skrivaren:

Välj Endast dator-till-datornätverk och stäng dialogrutan Avancerat.

När trådlöst infrastrukturläge är angett för skrivaren:

Välj Endast anslutningspunkt (infrastruktur) nätverk och stäng dialogrutan Avancerat.

- f. Välj de inställningar som du skickar till skrivaren från listan i gruppen Föredragna nätverk.
- g. Klicka på Flytta upp för att flytta inställningarna till toppen på listan.
- h. Klicka på OK för att stänga dialogrutan Egenskaper.



Anmärkning: När ditt operativsystem är tidigare än Windows 2000, skapa inställningar enligt handboken för de trådlösa inställningsverktygen som skickades med av tillverkaren för den trådlösa enheten.

För Windows Vista:

- a. Öppna Control Panel
- b. Välj Network and Internet.
- c. Välj Network and Sharing Center.
- d. Välj Connect to a network.
- e. Välj originalinställning från nätverksartikeln listad i Connect to a network och klicka sedan på Connect.

Scen 2. Konstruera en ny trådlös nätverksmiljö för både dator och skrivare (När trådlösa inställningar måste göras på din dator)

För DHCP-nätverk:

1. Skapa trådlösa inställningar för din dator genom att följa nedan steg.




Anmärkning: Om din dator erbjuder ett trådlös LAN-adapter verktyg, ändra trådlösa inställningar med detta verktyg. Eller så kan du ändra de trådlösa inställningarna med verktyget som finns i operativsystemet. Se instruktionerna nedan.

För Windows XP och Windows Server 2003:

- a. Välj Nätverksanslutningar från Kontrollpanelen.
- b. Högerklicka på Trådlös nätverksanslutning och välj Egenskaper.
- c. Välj fliken Trådlösa nätverk.

- d. Se till att kryssrutan för Konfigurera trådlöst nätverk är markerad.

 **Anmärkning:** Se till att skriva ner de nuvarande trådlösa datorinställningarna i steg e och g så att du kan återställa dem senare.

- e. Klicka på knappen Avancerat.
- f. Välj Endast dator-till-datornätverk och stäng dialogrutan Avancerat.
- g. Klicka på knappen Lägg till för att visa Egenskaper för trådlöst nätverk.
- h. Under fliken Association, mata in följande information och klicka på OK.


Nätverksnamn (SSID): dell_device

Nätverksautentisering: Öppna

Datakryptering: Avaktiverad

Ad Hoc-nätverk: markerad

- i. Klicka på knappen Flytta upp för att flytta den nyss tillagda SSID till toppen på listan.
- j. Klicka på OK för att stänga dialogrutan Egenskaper.

 **Anmärkning:** När ditt operativsystem är tidigare än Windows 2000, skapa inställningar enligt handboken för de trådlösa inställningsverktygen som skickades med av tillverkaren för den trådlösa enheten.

För Windows Vista:

- a. Öppna Control Panel
- b. Välj Network and Internet.
- c. Välj Network and Sharing Center.
- d. Välj Connect to a network.
- e. Välj dell_device från nätverksartiklarna listade i Connect to a network.
- f. Välj Connect Anyway i varningsdialogrutan som indikerar att du går in i ett osäkert område.
- g. Klicka på Close i dialogrutan efter att ha bekräftat att anslutningen lyckats.

2. Kontrollera tilldelad IP-adress genom AutoIP på skrivaren.

t.ex.: 168.254.1.1

3. Kontrollera att IP-adressen på din dator tilldelas via DHCP.


4. Öppna Dell Printer Configuration Web Tool med Webbläsare.

t.ex.: <http://168.254.1.1>

5. Skapa trådlösa inställningarna för skrivaren på Dell Printer Configuration Web Tool.

6. Starta om skrivaren.

7. Återställ de trådlösa inställningarna på din dator.

 **Anmärkning:** Om din dator erbjuder ett trådlös LAN-adapter verktyg, ändra trådlösa inställningar med detta verktyg. Eller så kan du ändra de trådlösa inställningarna med verktyget som finns i operativsystemet. Se instruktionerna nedan.

För Windows XP och Windows Server 2003:

- a. Välj Nätverksanslutningar från Kontrollpanelen.
- b. Högerklicka på Trådlös nätverksanslutning och välj Egenskaper.
- c. Välj fliken Trådlöst nätverk.
- d. Se till att kryssrutan för Konfigurera trådlöst nätverk är markerad.
- e. Klicka på Avancerat.
- f. Gör något av följande:


När trådlöst ad-hoc-läge är angett för skrivaren:

Välj Endast dator-till-datornätverk och stäng dialogrutan Avancerat.

När trådlöst infrastrukturläge är angett för skrivaren:

Välj Endast anslutningspunkt (infrastruktur) nätverk och stäng dialogrutan Avancerat.

- g. Klicka på Lägg till för att visa egenskaper för Trådlöst nätverk.
- h. Mata in inställningarna som du skickar till skrivaren och klicka på OK.
- i. Klicka på Flytta upp för att flytta inställningarna till toppen på listan.
- j. Klicka på OK för att stänga dialogrutan Egenskaper.

 **Anmärkning:** När ditt operativsystem är tidigare än Windows 2000, skapa inställningar enligt handboken för den trådlösa inställningsverktygen som skickades med av tillverkaren för den trådlösa enheten.


För Windows Vista:

- a. Öppna Control Panel
- b. Välj Network and Internet.

- c. Välj Network and Sharing Center.
- d. Välj Connect to a network.
- e. Välj de inställningar du skickar till skrivaren från nätverksartiklar listade i Connect to a network
- f. Välj Connect Anyway i varningsdialogrutan som indikerar att du går in i ett osäkert område.
- g. Klicka på Close i dialogrutan efter att ha bekräftat att anslutningen lyckats.


För Låst IP nätverk:

1. Skapa trådlösa inställningar för din dator genom att följa nedan steg.

 **Anmärkning:** Om din dator erbjuder ett trådlös LAN-adapter verktyg, ändra trådlösa inställningar med detta verktyg. Eller så kan du ändra de trådlösa inställningarna med verktyget som finns i operativsystemet. Se instruktionerna nedan.

För Windows XP och Windows Server 2003:

- a. Välj Nätverksanslutningar från Kontrollpanelen.
- b. Högerklicka på Trådlös nätverksanslutning och välj Egenskaper.
- c. Välj fliken Trådlösa nätverk.
- d. Se till att kryssrutan för Konfigurera trådlöst nätverk är markerad.

 **Anmärkning:** Se till att skriva ner de nuvarande trådlösa datorinställningarna i steg d och f så att du kan återställa dem senare.

- e. Klicka på knappen Avancerat.
- f. Välj Endast dator-till-datornätverk och stäng dialogrutan Avancerat.
- g. Klicka på knappen Lägg till för att visa Egenskaper för trådlöst nätverk.
- h. Under fliken Association, mata in följande information och klicka på OK.


Nätverksnamn (SSID): dell_device

Nätverksautentisering: Öppna

Datakryptering: Avaktiverad

Ad Hoc-nätverk: markerad

- i. Klicka på knappen Flytta upp för att flytta den nyss tillagda SSID till toppen på listan.
- j. Klicka på OK för att stänga dialogrutan Egenskaper.

 **Anmärkning:** När ditt operativsystem är tidigare än Windows 2000, skapa inställningar enligt handboken för de trådlösa inställningsverktygen som skickades med av tillverkaren för den trådlösa enheten.

För Windows Vista:

- a. Öppna Control Panel
- b. Välj Network and Internet.
- c. Välj Network and Sharing Center.
- d. Välj Connect to a network.
- e. Välj dell_device från nätverksartiklarna listade i Connect to a network.
- f. Välj Connect Anyway i varningsdialogrutan som indikerar att du går in i ett osäkert område.
- g. Klicka på Close i dialogrutan efter att ha bekräftat att anslutningen lyckats.

2. Kontrollera IP-adressen på din dator.

t.ex.: 1.2.3.4

3. Ange IP-adressen på din skrivare.

t.ex.: 1.2.3.5


4. Öppna Dell Printer Configuration Web Tool med Webbläsare.

t.ex.: <http://1.2.3.5>

5. Ändra de trådlösa inställningarna på skrivaren för Dell Printer Configuration Web Tool.

6. Starta om skrivaren.

7. Återställ de trådlösa inställningarna på din dator.

 **Anmärkning:** Om din dator erbjuder ett trådlös LAN-adapter verktyg, ändra trådlösa inställningar med detta verktyg. Eller så kan du ändra de trådlösa inställningarna med verktyget som finns i operativsystemet. Se instruktionerna nedan.

För Windows XP och Windows Server 2003:

- a. Välj Nätverksanslutningar från Kontrollpanelen.
- b. Högerklicka på Trådlös nätverksanslutning och välj Egenskaper.

- c. Välj fliken Trådlöst nätverk.
- d. Se till att kryssrutan för Konfigurera trådlöst nätverk är markerad.
- e. Klicka på Avancerat.
- f. Gör något av följande:

När trådlöst ad-hoc-läge är angett för skrivaren:

Välj Endast dator-till-datornätverk och stäng dialogrutan Avancerat.

När trådlöst infrastrukturläge är angett för skrivaren:

Välj Endast anslutningspunkt (infrastruktur) nätverk och stäng dialogrutan Avancerat.

- g. Klicka på Lägg till för att visa egenskaper för Trådlöst nätverk.
- h. Mata in inställningarna som du skickar till skrivaren och klicka på OK.
- i. Klicka på Flytta upp för att flytta inställningarna till toppen på listan.
- j. Klicka på OK för att stänga dialogrutan Egenskaper.



Anmärkning: När ditt operativsystem är tidigare än Windows 2000, skapa inställningar enligt handboken för de trådlösa inställningsverktygen som skickades med av tillverkaren för den trådlösa enheten.


För Windows Vista:

- a. Öppna Control Panel
- b. Välj Network and Internet.
- c. Välj Network and Sharing Center.
- d. Välj Connect to a network.
- e. Välj de inställningar du skickar till skrivaren från nätverksartiklar listade i Connect to a network
- f. Välj Connect Anyway i varningsdialogrutan som indikerar att du går in i ett osäkert område.
- g. Klicka på Close i dialogrutan efter att ha bekräftat att anslutningen lyckats.

Trådlösa inställningar genom Inbäddad webbserver (Dell Printer Configuration Web Tool) - Avancerad inställning


Anslutningspunkt (Infrastruktur, DHCP-nätverk)

1. Skapa en ny trådlös inställning för din dator.

 **Anmärkning:** Om din dator erbjuder ett trådlös LAN-adapter verktyg, ändra trådlösa inställningar med detta verktyg. Eller så kan du ändra de trådlösa inställningarna med verktyget som finns i operativsystemet. Se instruktionerna nedan.

För Windows XP och Windows Server 2003:

- a. Välj Nätverksanslutningar från Kontrollpanelen.
- b. Högerklicka på Trådlös nätverksanslutning och välj Egenskaper.
- c. Välj fliken Trådlösa nätverk.
- d. Se till att kryssrutan Låt Windows konfigurera mina trådlösa nätverksinställningar är markerad.

 **Anmärkning:** Se till att skriva ner aktuella trådlösa datorinställningar i steg d och g så att du kan återställa dem senare.

- e. Klicka på knappen Avancerat.
- f. Välj Endast dator till dator (ad hoc) nätverk och stäng dialogrutan avancerat.
- g. Klicka på knappen Lägg till för att visa egenskaper för trådlösa nätverk.
- h. Under fliken Association mata in följande information och klicka OK.


Nätverksnamn(SSID) : dell_device

Nätverksautentisering: Öppen

Datakryptering: Inaktiverad

Ad hoc-nätverk: kontrollerade

- i. Klicka på knappen Flytta upp för att flytta den nyss tillagda SSID till listans topp.
- j. Klicka på OK för att stänga dialogrutan Egenskaper.

 **Anmärkning:** När ditt operativsystem är tidigare än Windows 2000 skapa inställningar i enlighet med handboken för verktyget för trådlösa inställningar som medföljde från tillverkaren av den trådlösa enheten.

För Windows Vista:

- a. Öppna Control Panel
- b. Välj Network and Internet.
- c. Välj Network and Sharing Center.
- d. Välj Connect to a network.

- e. Välj dell_device från nätverksartiklarna listade i Connect to a network.
- f. Välj Connect Anyway i varningsdialogrutan som indikerar att du går in i ett osäkert område.
- g. Klicka på Close i dialogrutan efter att ha bekräftat att anslutningen lyckats.

2. Ställ in IP-adressen till skrivarens trådlösa adapter.

- a. Återställ inställningarna för den trådlösa adaptern till dess ursprungliga inställningar.

- i. Tryck Meny på skrivarens kontrollpanel.
- ii. Rulla ner och välj Adm. meny.
- iii. Rulla ner och välj Trådlöst nät.
- iv. Rulla ner och välj Återställ MPC.
- v. Starta om skrivaren.

- b. Hämta IP-adressen till den trådlösa adaptern på skrivaren.

- i. Tryck Meny på skrivarens kontrollpanel.
- ii. Rulla ner och välj Adm. meny.
- iii. Rulla ner och välj trådlöst nät.
- iv. Rulla ner och välj TCP/IP.
- v. Rulla ned och välj IP-adress.
(Förvald IP-adress område: 169.254.xxx.yyy)

3. Komma åt inbäddad webbserver (Dell Printer Configuration Web Tool) skrivare i din dators webbläsare.

- a. Tilldela datorn IP-adress genom DHCP-läge (Ändra TCP/IP-egenskaperna för att erhålla IP-adress automatiskt).
- b. Se till att din dator har samma IP-adress område som skrivarens trådlösa adapter.

t.ex. 169.254.xxx.zzz


- c. Kom åt skrivare Dell Printer Configuration Web Tool genom webbläsare och mata sedan in inställningarna för skrivarens trådlösa adapter i adressfältet på webbläsare.

t.ex. <http://169.254.xxx.yyy/> (IP-adressen till din trådlösa adapter)

- d. Ändra trådlösa inställningar (SSID/ kommunikationsläge) från Dell Printer Configuration Web Tool.


- i. Klicka Skrivarserverinställningar i den vänstra navigeringsrutan.

- ii. Klicka på fliken Skrivarserverinställningar
 - iii. Klicka på underfliken TCP/IP.
 - iv. Välj DHCP.
 - v. Klicka på knappen Tillämpa nya inställningar utan att starta om skrivaren (Ignorera skärminstruktionerna om att starta om skrivaren).
 - vi. Klicka på underfliken Trådlös LAN.
 - vii. Ändra SSID-inställningen (enligt SSID för anslutningspunkten) och ändra Nätverkstyp till Infrastruktur.
 - viii. Klicka på knappen Starta om skrivare för att tillämpa nya inställningar.
4. När skrivarens trådlösa adapter är ordentligt konfigurerad måste du använda den typiska metoden för att installera nätverksskrivare för att avsluta installationen av drivrutin.
 5. För att kommunicera med skrivaren måste du återställa tidigare trådlösa inställningar på din dator.
 6. Återställ tidigare trådlösa inställningar för din dator.

 **Anmärkning:** Om din dator erbjuder ett trådlös LAN-adapter verktyg, ändra trådlösa inställningar med detta verktyg. Eller så kan du ändra de trådlösa inställningarna med verktyget som finns i operativsystemet. Se instruktionerna nedan.

För Windows XP och Windows Server 2003:

- a. Välj Nätverksanslutningar från Kontrollpanelen.
- b. Högerklicka på Trådlös nätverksanslutning och välj Egenskaper.
- c. Välj fliken Trådlös nätverk.
- d. Klicka på knappen Avancerat.
- e. Välj Anslutningspunkt (Infrastruktur) endast nätverk och stäng dialogrutan Avancerat (Tillämpbar på skrivare i läget trådlös infrastruktur).
- f. Välj inställningar som du skickar till skrivaren från listan i gruppen Föredragna nätverk
- g. Klicka på Flytta upp för att flytta inställningarna till toppen på listan.
- h. Klicka på OK för att stänga dialogrutan Egenskaper.

 **Anmärkning:** När ditt operativsystem är tidigare än Windows 2000 skapa inställningar i enlighet med handboken för verktyget för trådlösa inställningar som medföljde från tillverkaren av den trådlösa enheten.


För Windows Vista:

- a. Öppna Control Panel
- b. Välj Network and Internet.

- c. Välj Network and Sharing Center.
- d. Välj Connect to a network.
- e. Välj de inställningar du skickar till skrivaren från nätverksartiklar listade i Connect to a network
- f. Välj Connect Anyway i varningsdialogrutan som indikerar att du går in i ett osäkert område.
- g. Klicka på Close i dialogrutan efter att ha bekräftat att anslutningen lyckats.


Anslutningspunkt (Infrastruktur, Fast IP-nätverk)

1. Se till att adressen på din dator och anslutningspunkt är inom samma IP-område. Anpassa subnätmasken och gateway-adressen på din dator till inställningarna för anslutningspunkten.
2. Skapa en ny trådlös inställning för din dator genom att följa nedan steg.

 **Anmärkning:** Om din dator erbjuder ett trådlös LAN-adapter verktyg, ändra trådlösa inställningar med detta verktyg. Eller så kan du ändra de trådlösa inställningarna med verktyget som finns i operativsystemet. Se instruktionerna nedan.

För Windows XP och Windows Server 2003:

- a. Välj Nätverksanslutningar från Kontrollpanelen.
- b. Högerklicka på Trådlös nätverksanslutning och välj Egenskaper.
- c. Välj fliken Trådlösa nätverk.
- d. Se till att kryssrutan Låt Windows konfigurera mina trådlösa nätverksinställningar är markerad.

 **Anmärkning:** Se till att skriva ner aktuella trådlösa datorinställningar i steg d och f så att du kan återställa dem senare.

- e. Klicka på knappen Avancerat.
- f. Välj Endast dator till dator (ad hoc) nätverk och stäng dialogrutan avancerat.
- g. Klicka på knappen Lägg till för att visa egenskaper för trådlösa nätverk.
- h. Under fliken Association mata in följande information och klicka OK.

Nätverksnamn(SSID): dell_device

Nätverksautentisering: Öppen

Datakryptering: Inaktiverad

Ad hoc-nätverk: Kontrollerad

- i. Klicka på knappen Flytta upp för att flytta den nyss tillagda SSID till listans topp.

j. Klicka på OK för att stänga dialogrutan Egenskaper.

 **Anmärkning:** När ditt OS är tidigare än Windows 2000 skapa inställningar i enlighet med handboken för verktyget för trådlösa inställningar som medföljde från tillverkaren av den trådlösa enheten.

För Windows Vista:

- a. Öppna Control Panel
- b. Välj Network and Internet.
- c. Välj Network and Sharing Center.
- d. Välj Connect to a network.
- e. Välj dell_device från nätverksartiklarna listade i Connect to a network.
- f. Välj Connect Anyway i varningsdialogrutan som indikerar att du går in i ett osäkert område.
- g. Klicka på Close i dialogrutan efter att ha bekräftat att anslutningen lyckats.

3. Kontrollera IP, subnätmask och gateway-adress på din dator.

t.ex. IP: 192.168.1.1

Subnätmask: 255.255.0.0

4. Ange IP-adressen från skrivarens kontrollpanel inom samma område som den för din dator. Anpassa subnätmasken och gateway-adressen på din skrivare till inställningarna för dator.

- a. Tryck knappen Meny.
- b. Rulla till menyn Adm.
- c. Välj Trådlöst nät.
- d. Välj TCP/IP.
- e. Välj Hämta IP-adress.
- f. Välj Panel.
- g. Rulla tillbaka till IP-adress.
- h. Mata in IP-adressen manuellt med riktningssknapparna på kontrollpanelen och tryck på enter-knappen.

t.ex.: 192.168.1.2

- i. Rulla tillbaka till Subnätmask.

- j. Mata in subnätmasken manuellt med riktningsknapparna på kontrollpanelen och tryck på enter-knappen.
- k. Rulla tillbaka till Gateway-adress.
- l. Mata in gateway-adressen manuellt med riktningsknapparna på kontrollpanelen och tryck på enter-knappen.
- m. Starta om skrivaren.


5. Öppna Dell Printer Configuration Web Tool med webbläsaren.

t.ex.: <http://192.168.1.2>

6. Ändra trådlösa inställningar för skrivaren från Dell Printer Configuration Web Tool.

- a. Klicka Skrivarserverinställningar i den vänstra navigeringsrutan.
- b. Klicka på fliken Skrivarserverinställningar
- c. Klicka på underfliken Trådlös LAN.
- d. Ändra SSID-inställningen (enligt SSID för anslutningspunkten) och ändra Nätverkstyp till Infrastruktur.
- e. Klicka på knappen Starta om skrivare för att tillämpa nya inställningar.

7. Återställ tidigare trådlösa inställningar för din dator.

 **Anmärkning:** Om din dator erbjuder ett trådlös LAN-adapter verktyg, ändra trådlösa inställningar med detta verktyg. Eller så kan du ändra de trådlösa inställningarna med verktyget som finns i operativsystemet. Se instruktionerna nedan.

För Windows XP och Windows Server 2003:

- a. Välj Nätverksanslutningar från Kontrollpanelen.
- b. Högerklicka på Trådlös nätverksanslutning och välj Egenskaper.
- c. Välj fliken Trådlös nätverk.
- d. Klicka på Avancerat.
- e. Gör något av följande.

När trådlös ad-hoc-läge är angivet för skrivaren:

Välj Endast dator till dator (ad hoc) nätverk och stäng dialogrutan Avancerat.

När trådlös infrastruktur-läge är angivet för skrivaren:

Välj Endast dator till dator (ad hoc) nätverk och stäng dialogrutan Avancerat.


- f. Välj inställningar som du skickar till skrivaren från listan i gruppen Föredragna nätverk

- g. Klicka på Flytta upp för att flytta inställningarna till toppen på listan.

För Windows Vista:

- a. Öppna Control Panel
- b. Välj Network and Internet.
- c. Välj Network and Sharing Center.
- d. Välj Connect to a network.
- e. Välj de inställningar du skickar till skrivaren från nätverksartiklar listade i Connect to a network
- f. Välj Connect Anyway i varningsdialogrutan som indikerar att du går in i ett osäkert område.
- g. Klicka på Close i dialogrutan efter att ha bekräftat att anslutningen lyckats.

8. Klicka på OK för att stänga dialogrutan Egenskaper.

 **Anmärkning:** När ditt operativsystem är tidigare än Windows 2000 skapa inställningar i enlighet med handboken för verktyget för trådlösa inställningar som medföljde från tillverkaren av den trådlösa enheten.

Setup Security


1. Tryck Meny.
2. Tryck på ▼ till Skrivarställningar visas och tryck sedan på ✓ .
3. Tryck på ▼ till Skrivarställningar visas och tryck sedan på ✓ .
4. Tryck på ▼ till säkerhetsinställningar visas och tryck sedan på ✓ .

För att ange eller ändra lösenordet för att begränsa åtkomst till menyerna från styrpanelen.

Ange lösenordet för Dell Printer Configuration Web Tool från Ange lösenord under Skrivarserverinställningar.

Värden:

Panellås	Anger om tillgången till menyerna ska begränsas.
Ändra lösenord	Anger ett lösenord för att begränsa tillgången till menyerna.
Mata in lösenord igen	Mata in det nya lösenordet en gång till för att bekräfta.

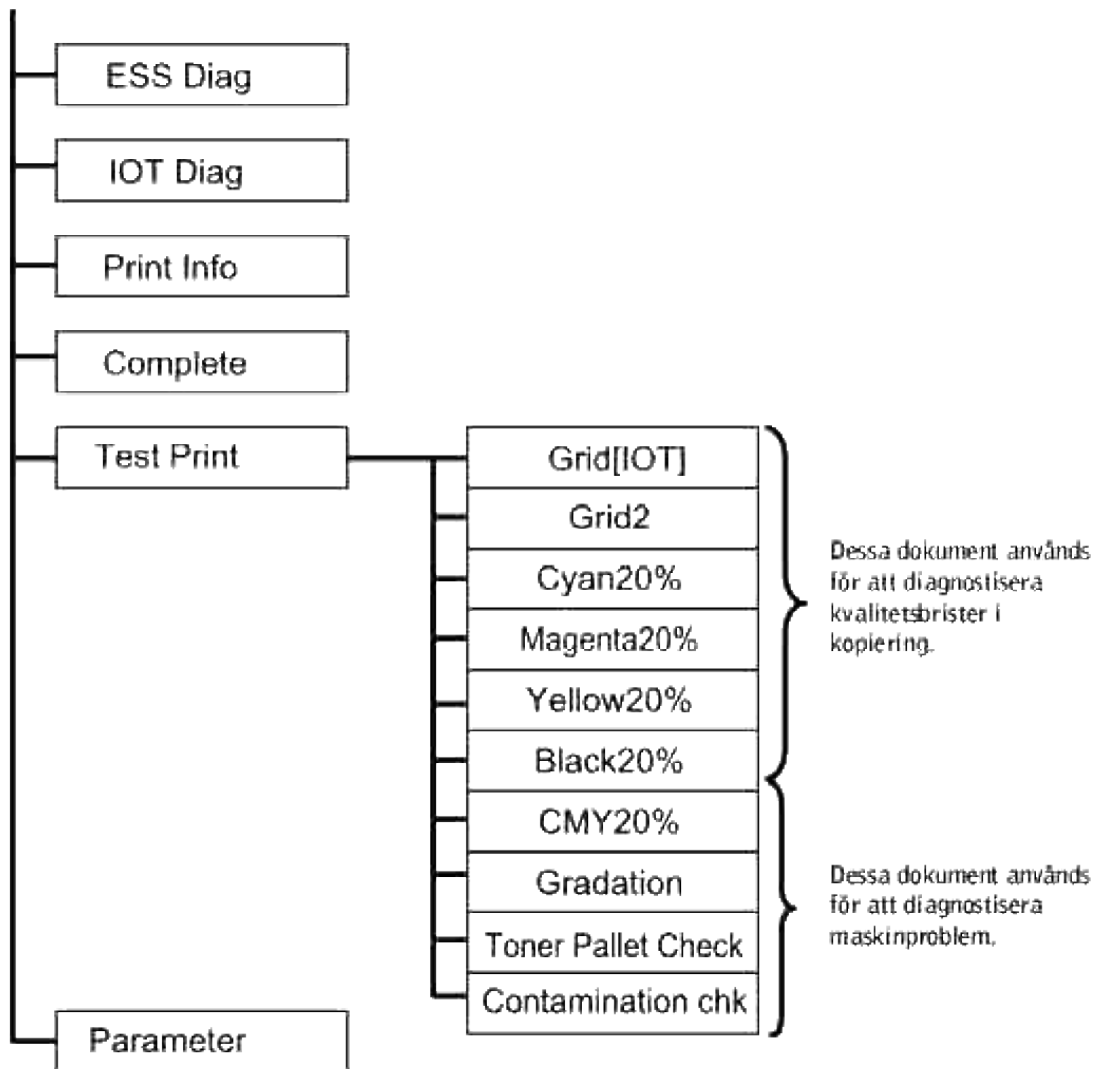
 **Anmärkning:** Denna meny anger ett lösenord för att låsa styrpanelen. För att ändra lösenord för Dell Printer Configuration Web Tool, klicka på Ange lösenord i vänster ram och ange lösenordet.

Instruktioner felsökning

Använd Kundläget för att lokalisera enheten i skrivaren som orsakar problem.

Diagnostic Menu Map (Customer Mode)

1. Stäng av skrivaren.
2. Sätt på skrivaren samtidigt som du håller ner ▲ och ▼ . Menyn Kundläge visas.



Testing "Print Quality"

"Utskriftskvalitet" används för att hitta defekter i utskriftskvaliten.

1. I menyn Kundläge gå ner till Cyan20%, Magenta20%, Gul20%, or Svart20% och tryck ✓ .

Cyan20%	Skriver ut cyantoner med en densitet på 20% på hela ytan på pappret.
Magenta20%	Skriver ut magentatoner med en densitet på 20% på hela ytan på pappret.
Gul20%	Skriver ut gul toner med en densitet på 20% på hela ytan på pappret.
Svart 20%	Skriver ut svart toner med en densitet på 20% på hela ytan på pappret.

Efter att du skrivit ut testresultatet kontakta Dell.

Testing "Toner Pallet Check" or "Contamination Chk"

"Toner palett kontroll" och "Föroreningskontroll" används för att diagnostisera maskinproblem.

1. Under menyn Kundläge gå ner till Färgpalettkontr1 eller Föroreningskontr1 och tryck ✓ .

Toner palett kontroll	Tillåter dig att identifiera problem med toner när problem med utskriftskvaliteten uppstår vid utskrift av bilder eller foton.
Föroreningskontroll	Tillåter dig att kontrollera förekomsten av regelbundna linjer eller prickar vid utskrift om utskriftskvalitetsproblem uppstått.

Efter att du skrivit ut testresultatet kontakta Dell.

Rensa NVRAM


Du kan återställa fabriksinställningarna för menyerna genom att initiera NVRAM.


1. Tryck Meny.
2. Tryck på ▼ till konfigurera visas och tryck sedan på ✓ .
3. Tryck på ▼ till Underhåll visas och tryck sedan på ✓ .
4. Tryck på ▼ till Åters. grundins. visas och tryck sedan på ✓ .
5. Meddelandet Är du säker? visas på styrpanelen. Tryck ✓ .

Stäng av skrivaren och slå på den igen.

Övriga


Hur man byter skrivarkassetter


 **Varning:** Innan du utför någon av följande procedurer läs och följ säkerhetsinstruktionerna i din *ägarhandbok*.

 **Notering:** För att skydda trummorna på skrivarkassetterna mot starkt ljus, stäng frontluckan inom 5 minuter. Om frontluckan förblir öppen i mer än 5 minuter kan det hända att utskriftskvalitén försämras.

Dell skrivarkassetter är tillgängliga endast genom Dell. Du kan beställa mer kassetter online på <http://www.dell.com/supplies> eller via telefon. För att beställa via telefon titta i din *ägarhandbok*.

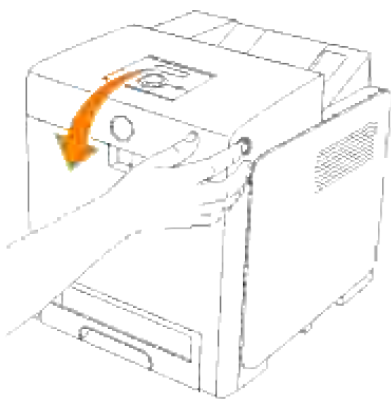
Dell rekommenderar Dell skrivarkassetter för din skrivare. Dell erbjuder ingen garanti för problem som orsakats av användning av tillbehör, delar eller komponenter som inte tillhandahållits av Dell.

 **Varning:** Släng aldrig en använd skrivarkassett i elden. Det kan hända att överbliven toner exploderar och orsakar brännskador och andra skador.

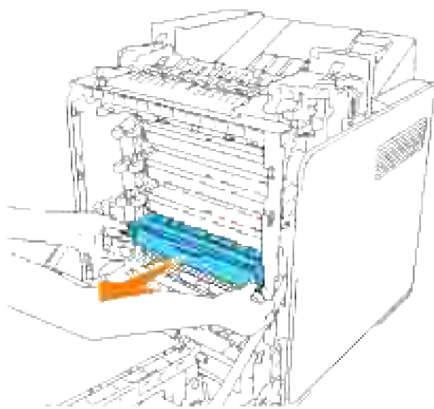
 **Varning:** Då den använda skrivarkassetten kan komma att spilla lite toner, skaka den inte.

Ta bort använd skrivarkassett

1. Tryck på sidoknappen och öppna den yttre frontluckan.



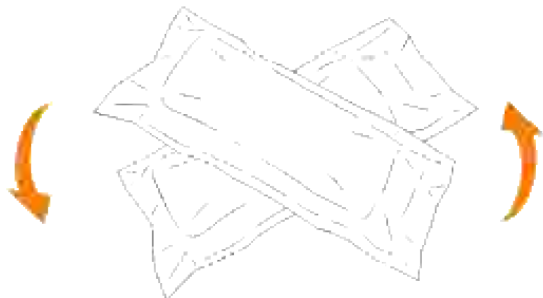
2. Fatta handtagen i båda ändarna på skrivarkassetten som du vill byta ut och dra ut den.



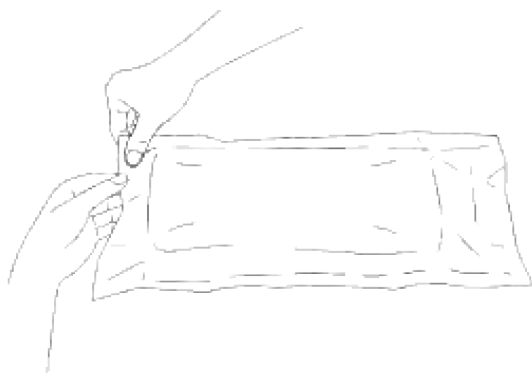
 **Varning:** Då den använda skrivarkassetten kan spilla toner skaka den inte.

Installera en ny skrivarkassett

1. Välj den nya skrivarkassett vars färg motsvarar färgen på handtagen på skrivarkassetten som ska ersättas och skaka den 5 till 6 gånger för att fördela toner jämt.

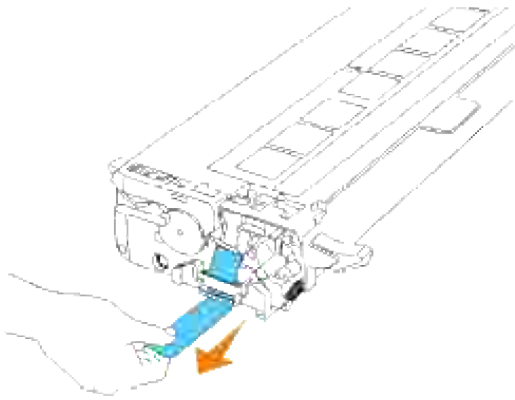



2. Håll i båda knopparna på skrivarkassetten och skaka den 5 till 6 gånger för att fördela toner jämt.



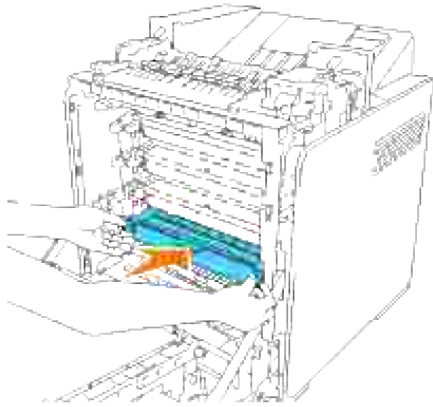
 **Anmärkning:** Ta ur skrivarkassetten ur dess förpackning.

3. Avlägsna förseglingen helt från skrivarkassetten genom att dra i fliken på kanten av skrivarkassetten.

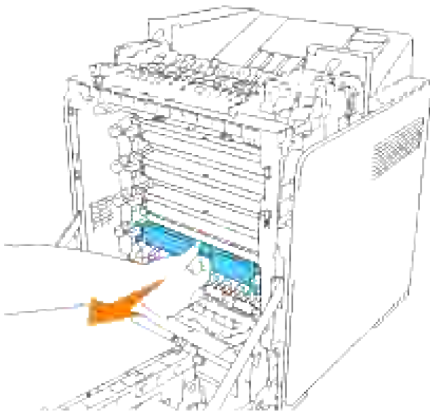


 **Anmärkning:** Dra förseglingen rakt ut. Om man drar förseglingen snett kan den gå sönder.

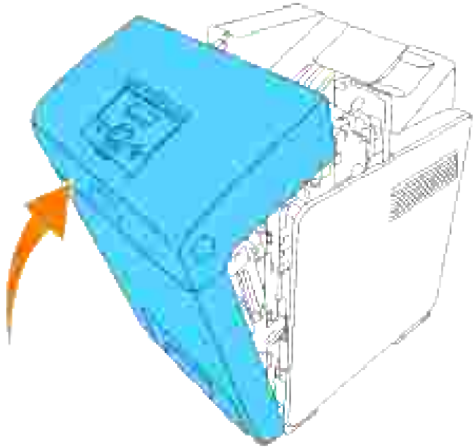
4. Fatta i båda handtagen på skrivarkassetten med etiketten vänd uppåt och skjut kassetten in i samma färgfack. Se till att kassetten är helt insatt.







5. Ta bort den orangea skyddsluckan på den installerade skrivarkassetten och släng den.



6. Stäng frontluckan.




Hur man byter ut fixeringsenheten

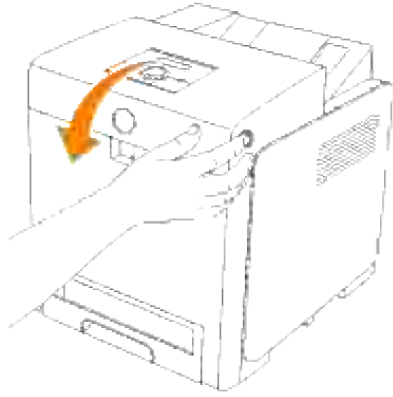
-  **Varning:** För att förebygga elektrisk stöt stäng alltid av skrivare och dra ur nätsladden från det jordade uttaget innan du utför underhåll.
-  **Varning:** Innan du utför någon av följande procedurer, läs och följ säkerhetsinstruktionerna i din *ägarhandbok*.
-  **Notering:** För att skydda trummorna på skrivarkassetterna mot starkt ljus, stäng frontluckan inom 5 minuter. Om frontluckan förblir öppen i mer än 5 minuter kan det hända att utskriftskvaliteten försämras.
-  **Anmärkning:** Ta bort utskriftsjobb från mellersta utmatningsfacket och stäng universalmataren innan du öppnar frontluckan.

Dell fixeringsenhet är tillgängliga endast genom Dell. För att beställa via telefon titta i din *ägarhandbok*.

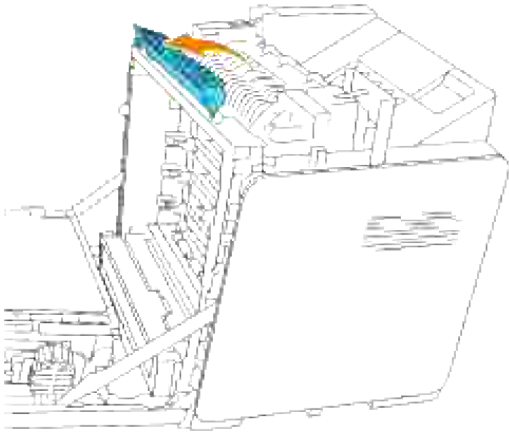
Dell rekommenderar Dell fixeringsenhet för din skrivare. Dell erbjuder ingen garanti för problem som orsakats av användning av tillbehör, delar eller komponenter som inte tillhandahållits av Dell.

Ta bort använd fixeringsenhet

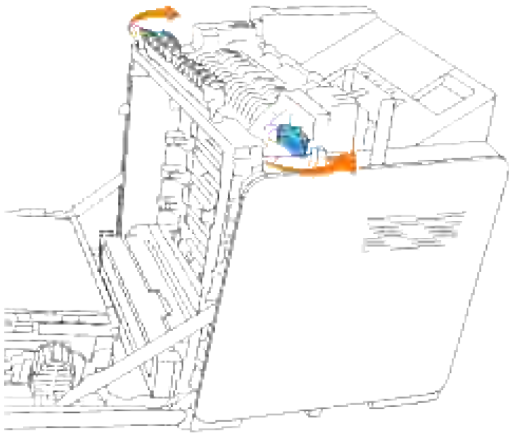
-  **Varning:** För att undvika brännskador byt inte ut fixeringsenheten direkt efter utskrift då fixeringsenheten blir mycket het under denna process.
1. Stäng av skrivaren och vänta i 30 minuter så att fixeringsenheten får svalna innan avlägsning.
 2. Tryck på sidoknappen och öppna den yttre frontluckan.



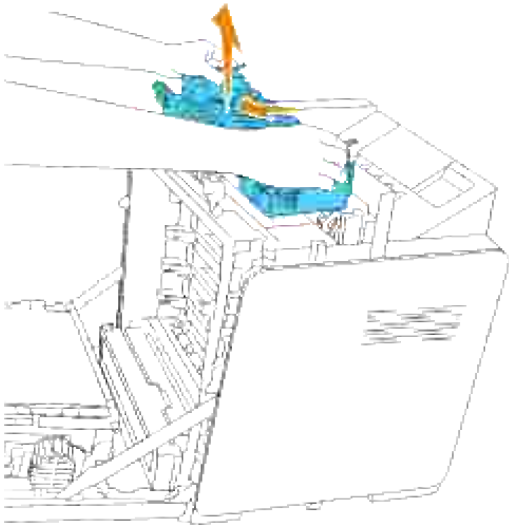
3. Lyft pappersöverföringsrännan till upprätt position.



4. Lossa spakarna på båda kanter om fixeringsenheten.




5. Håll båda sidorna på den installerade fixeringsenheten, dra den lätt mot framsidan på skrivaren för att lossa anslutningen på högersidan, lyft den sedan uppåt för att ta bort den.



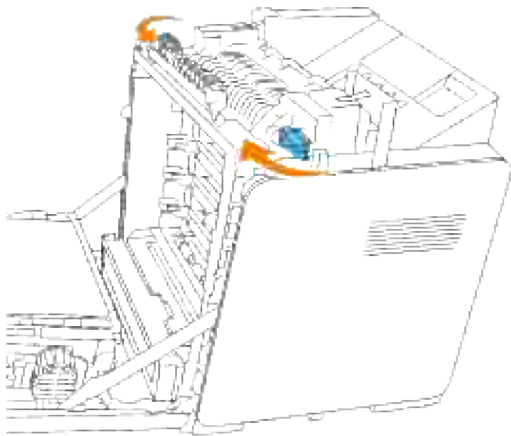
Installera en ny fixeringsenhet

1. Packa upp den nya fixeringsenheten och håll på båda sidor om fixeringsenheten med båda händerna.
2. Med anslutningen av fixeringsenheten vänd mot facket, tryck anslutningen in i facket ordentligt.

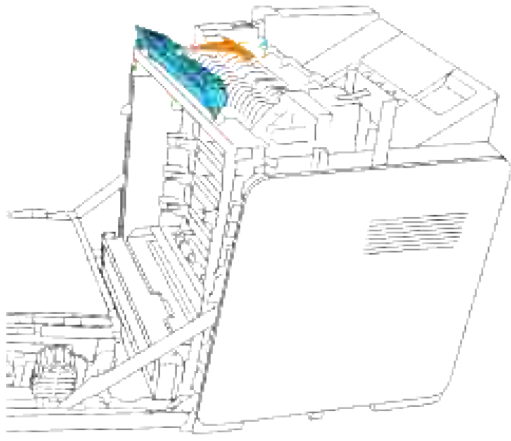


 **Anmärkning:** Se till att fixeringsenheten sitter fast ordentligt.

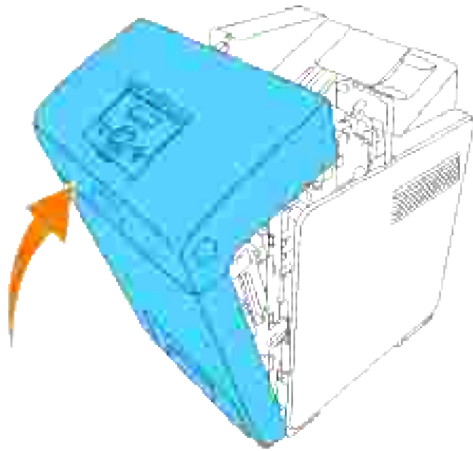
3. Lås båda spakarna i ändarna på fixeringsenheten.



4. Sänk pappersöverföringsrännan till vågrät position.





5. Stäng frontluckan.



Hur man byter rullar

Det är tre separatorrullar i skrivaren som måste bytas med jämna mellanrum. En är i magasinet och de andra är innuti skrivaren. I princip byts alla separatorrullar ut på samma sätt som beskrivs i detta avsnitt.

 **Varning:** För att förebygga elektrisk stöt stäng alltid av skrivare och dra ur nätsladden från det jordade uttaget innan du utför underhåll.

 **Varning:** Innan du utför någon av följande procedurer, läs och följ säkerhetsinstruktionerna i din *ägarhandbok*.

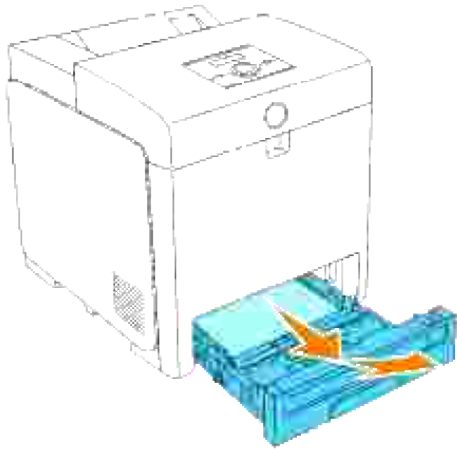
Dell separatorrullar är tillgängliga endast genom Dell. För att beställa via telefon titta i din *ägarhandbok*.

Dell rekommenderar Dell separatorrulle för din skrivare. Dell erbjuder ingen garanti för problem som orsakats av användning av tillbehör, delar eller komponenter som inte tillhandahållits av Dell.

Ta bort använd separatorrulle i magasin

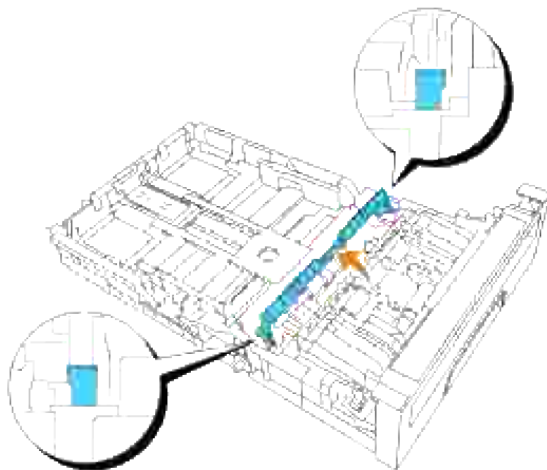
 **Anmärkning:** Ta bort alla utskriftsjobb från magasinet innan du drar ut magasinet från skrivaren.

1. Dra magasinet ut ur skrivaren till det stoppar. Håll magasinet med båda händer, lyft framsidan något och lyft bort det från skrivaren.

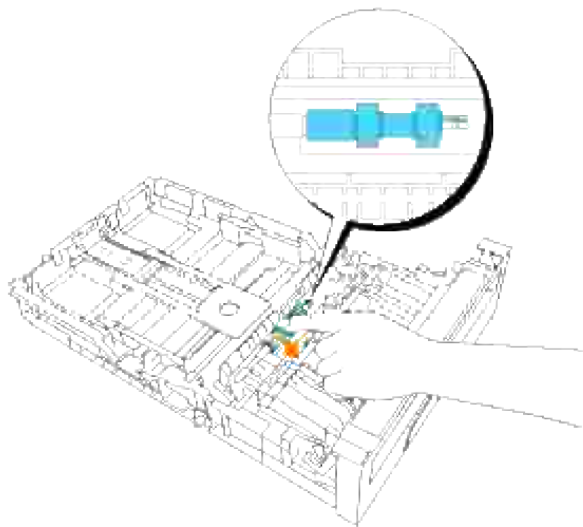


 **Anmärkning:** Ta bort allt papper från magasinet innan du öppnar luckan till separatorrullen.

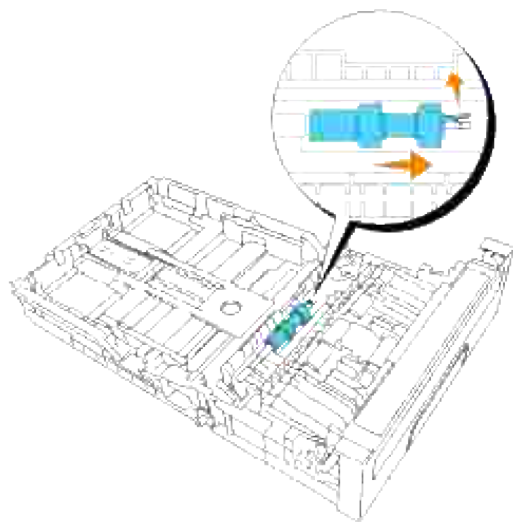
2. Tryck tillbaka handtagen på respektive sida om separatorrulle luckan som visas i följande illustration och öppna luckan.



3. Vänd separatorrullen till dess att du kan se rullhaken.

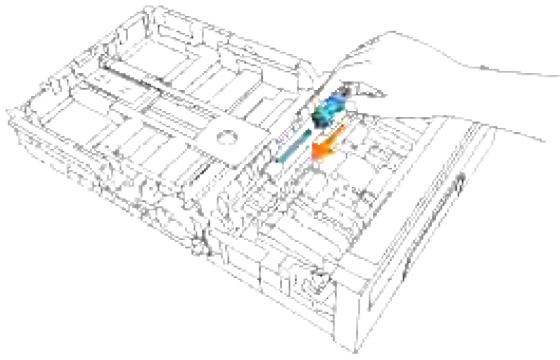


4. Dra separatorrullens hake ut från jacket i axeln och skjut sedan separatorrullen till höger.

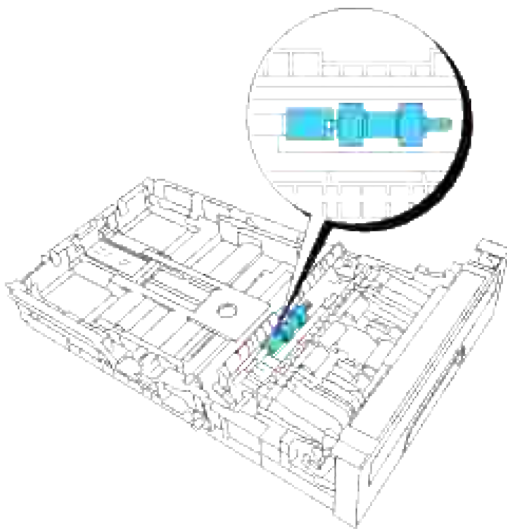


Installera den nya separatorrullen i magasinet

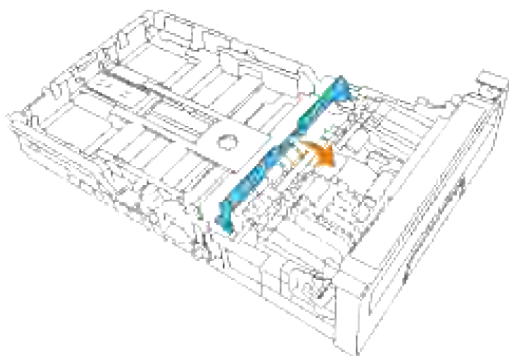
1. Passa in hålet på den nya separatorrullen mot axeln.



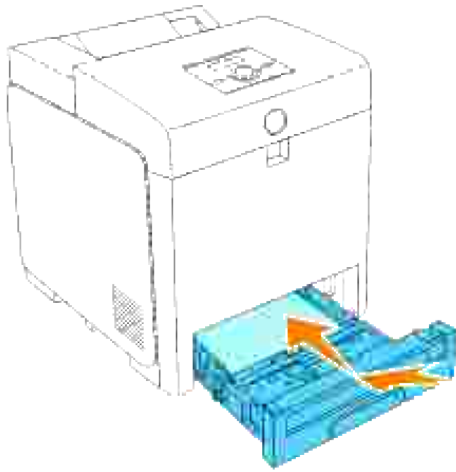
2. Skjut separatorullen längs axeln så att den framskjutande delen passar in precis i jacket och haken på rullen åter fastnar i fåran på axeln.



3. Stäng luckan för separatorullen till dess att båda sidorna snäpper på plats.

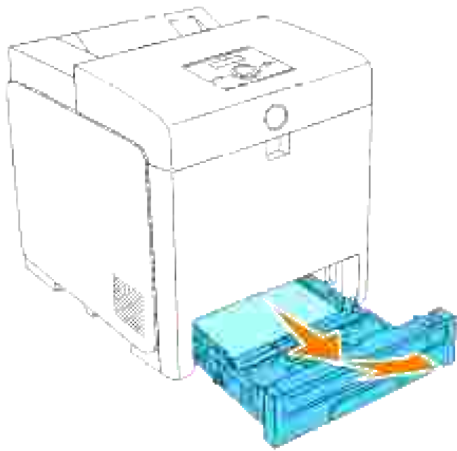


4. Ladda papper i magasinet och sätt tillbaka det i skrivaren.

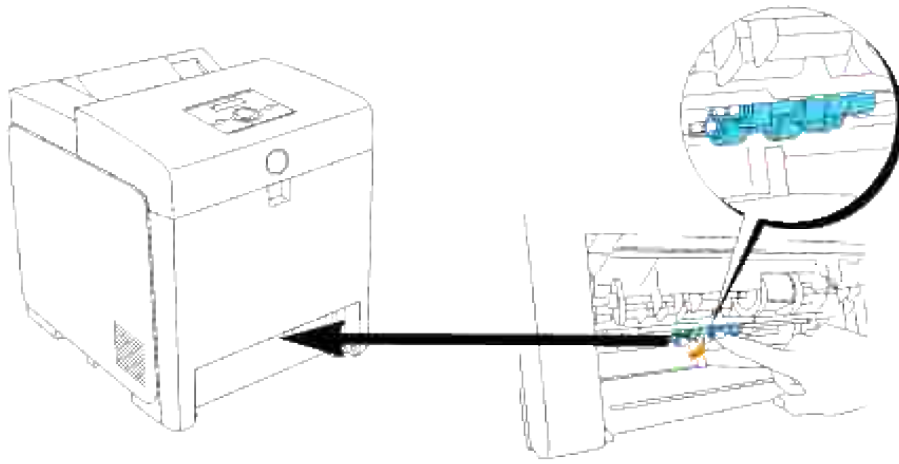



Ta bort den använda separatorullen innuti skrivaren

1. Dra magasinet ut ur skrivaren till det stoppar. Håll magasinet med båda händer, lyft framsidan något och lyft bort det från skrivaren.

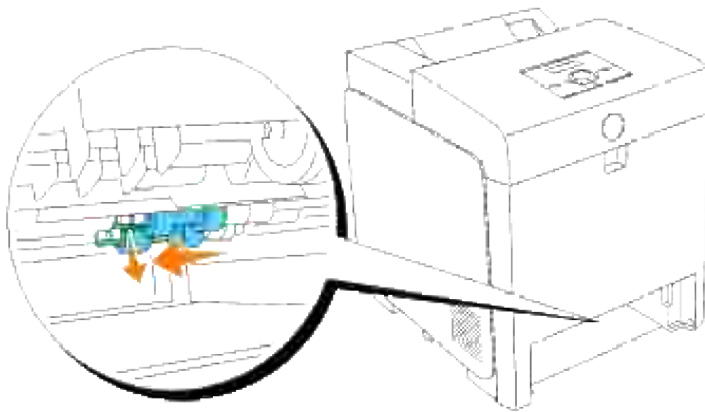


2. Vänd separatorullen till dess att du kan se rullhaken.

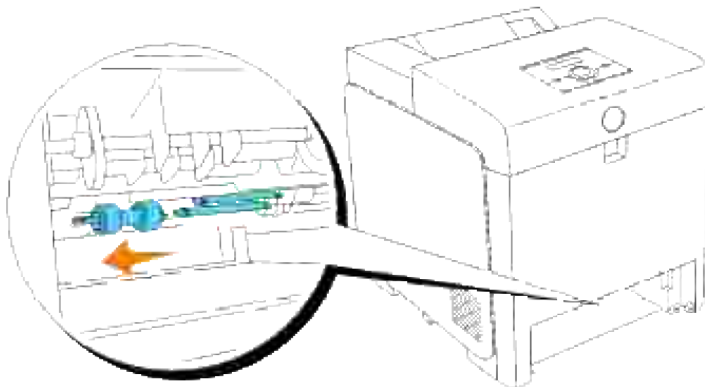


 **Anmärkning:** Rullen sitter ungefär 165 mm (6,5 tum) inuti maskinen mätt från framsidan på pappersmagasinsöppningen.

3. Dra separatorrullens hake ut från jacket i axeln och skjut sedan separatorrullen till vänster.

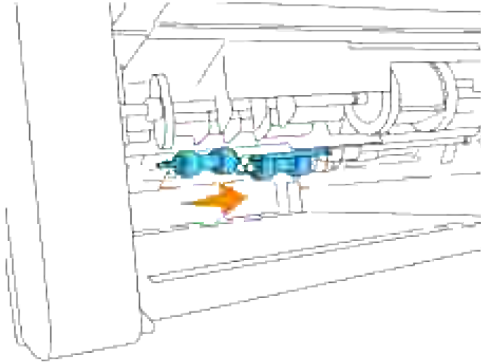


4. Upprepa steg 2 och 3 för att avlägsna den andra separatorrullen från skrivarens insida.

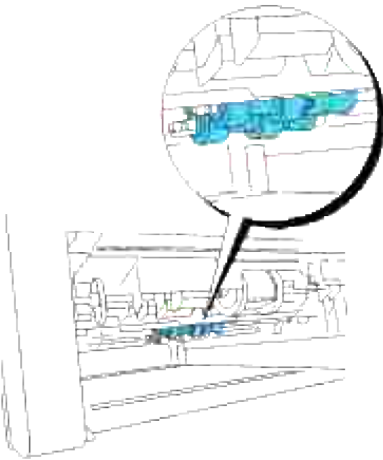


Installera den nya separatorullen inuti skrivaren

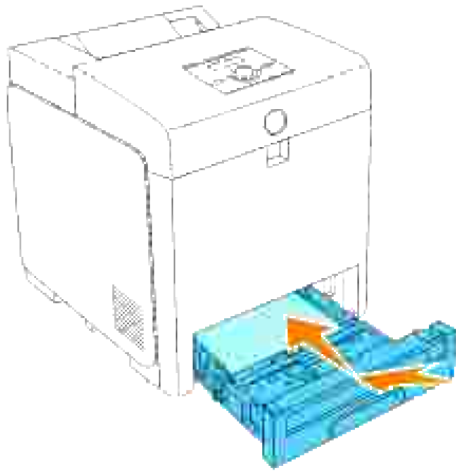
1. Passa in hålet på den nya separatorullen mot axeln.






2. Skjut separatorullen längs axeln så att den framskjutande delen passar in precis i jacket och haken på rullen åter fastnar i fåran på axeln.



3. Sätt tillbaka magasinet i skrivaren.




Byt ut bandenheten

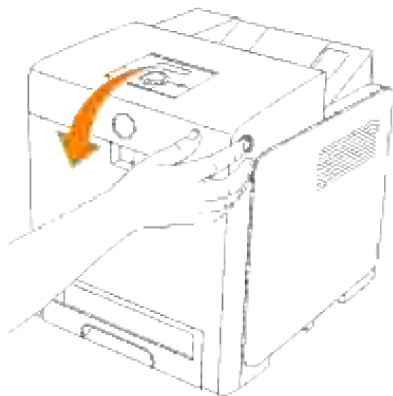
-  **Varning:** Innan du utför någon av följande procedurer, läs och följ säkerhetsinstruktionerna i din *ägarhandbok*.
-  **Notering:** Se till att inget vidrör eller skrapar ytan (svartfärgad film) på bandenheten. Repor, smuts eller olja från dina händer på filmen eller bandenheten kan reducera utskriftskvalitén.
-  **Notering:** För att skydda trummorna på skrivarkassetterna mot starkt ljus, stäng frontluckan inom 5 minuter. Om frontluckan förblir öppen i mer än 5 minuter kan det hända att utskriftskvalitén försämras.

Dell bandenhet är tillgängliga endast genom Dell. För att beställa via telefon titta i din *ägarhandbok*. Dell rekommenderar Dell bandenhet för din skrivare. Dell erbjuder ingen garanti för problem som orsakats av användning av tillbehör, delar eller komponenter som inte tillhandahållits av Dell.

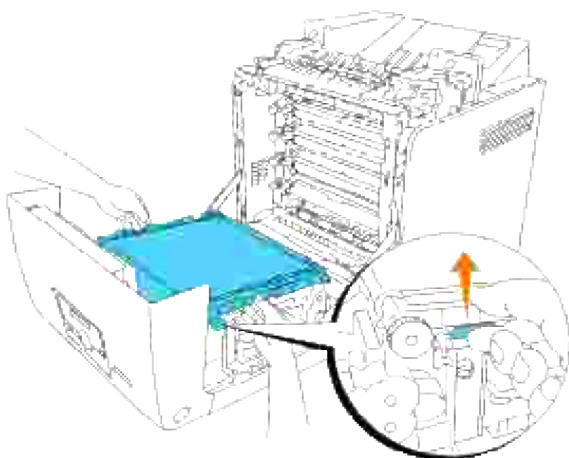
Ta bort använd bandenhet


-  **Anmärkning:** Ta bort utskriftsjobb från mellersta utmatningsfacket och stäng luckan till universalmataren innan du öppnar frontluckan.

1. Se till att skrivaren är avstängd.
2. Tryck på sidoknappen och öppna den yttre frontluckan.

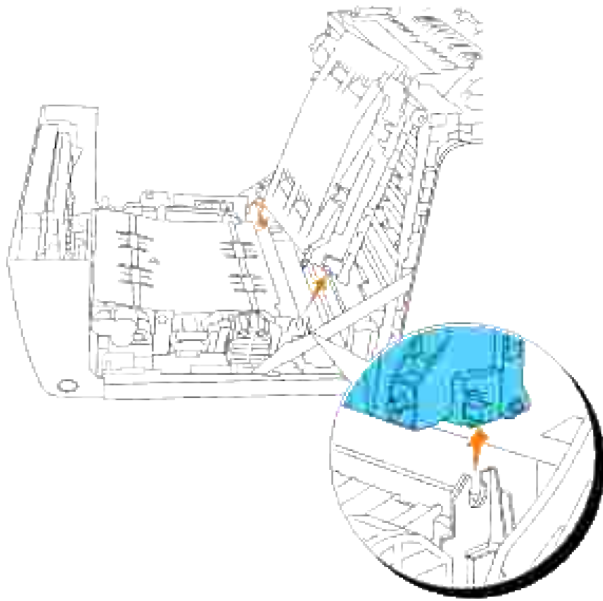


3. Dra upp i låsspakarna och rotera bandenheten uppåt som illustrationen visar.



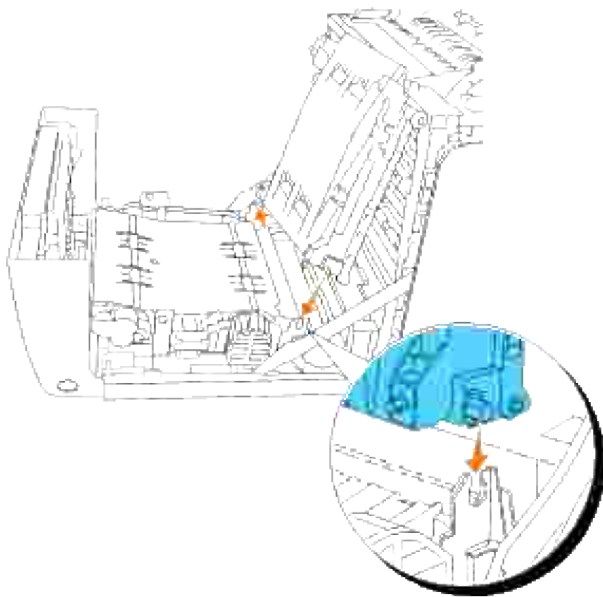
 **Varning:** Vidrör inte insidan på skrivaren. En del delar kan vara varma. Låt skrivaren svala innan du försöker ta bort delar i detta område.

4. Håll båda sidorna på bandenheten med båda händerna och dra upp den vänstra sidan till klämman på vänster sida kommer ut ur fåran.

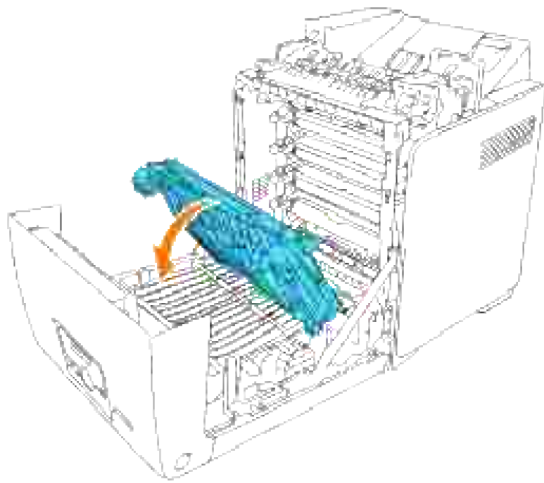


Installera en ny bandnehet

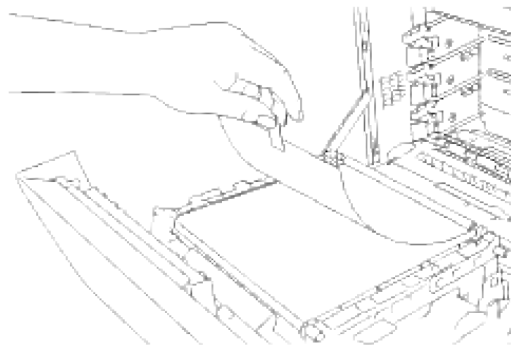
1. Packa upp en ny bandnehet.
2. Sätt i den vänstra klämman i motsvarande hål på vänstersidan på bandneheten, passa sedan in den högra klämman i fåran och tryck ner den högra sidan på bandneheten så att den kommer på plats.



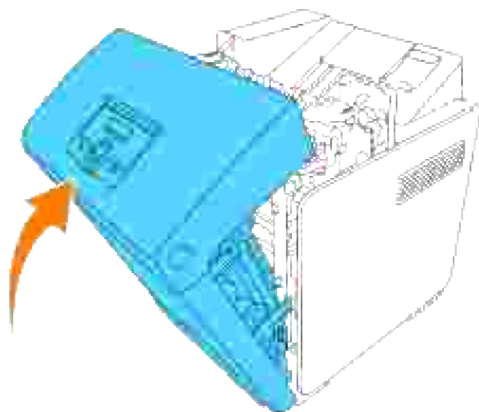
3. Stäng bandneheten genom att dra den neråt till det klickar.



4. Ta bort film luckan från den installerade bandenheten och släng den.



5. Stäng frontluckan.



Utskrift med webbservice för enheter (WSD)

Detta avsnitt erbjuder information för nätverksutskrift med WSD, Microsofts nya Windows Vista protokoll.

[Skrivarinställning](#)

Skrivarinställning

Du kan installera din nya skrivare på nätverket med hjälp av *drivrutiner och tillbehör* CD:n som medföljde din skrivare eller använda Microsoft Windows guide Lägg till skrivare.

Men när du använder IPv6-läge kan du inte installera skrivardrivrutinen från CD:n *Drivrutiner och tillbehör*. Använd guiden Lägg till skrivare.

Installera en skrivardrivrutning med guiden Lägg till skrivare

1. Klicka på Start→ Kontrollpanelen→ Maskinvara och ljud→ Skrivare.
2. Klicka på Lägg till en skrivare för att starta guiden Lägg till skrivare.
3. Välj Lägg till en nätverksskrivare, trådlös skrivare eller Bluetooth-skrivare.
4. I listan över tillgängliga skrivare välj den du vill använda och klicka sedan på Nästa. Om din dator är ansluten till ett nätverk kommer endast skrivare listade i Active Directory för din domän att visas i listan.
5. Om du ombeds, installera skrivardrivrutiner på din dator. Om du ombeds ange ett administratörslösenord eller verifiering, mata in lösenordet eller erbjud bekräftning.
6. Fullfölj de sista stegen i guiden och klicka sedan på Slutför.
7. Skriv ut en testsida för att kontrollera skrivarinstallationen.
8. Klicka på Start→ Kontrollpanelen→ Maskinvara och ljud→ Skrivare.
9. Högerklicka på skrivaren du just skapade och välj sedan Egenskaper.
10. På fliken Allmänt, klicka på Skriv ut testsida. När en testsida skrivits ut framgångsrikt är installationen av skrivaren färdig.

Underhåll din skrivare

Din skrivare kräver att du utför vissa åtgärder regelbundet för att bibehålla optimal utskriftskvalitet. Om flera personer använder skrivaren kan det vara bra att utnämna en nyckeloperatör för underhåll av skrivaren. Överlåt utskriftsproblem och underhållsarbete till denna nyckeloperatör.

- [Bestämma statusen för förbrukningsvaror](#)
 - [Bevara förbrukningsvaror](#)
 - [Beställa förbrukningsvaror](#)
 - [Förvaring av utskriftsmaterial](#)
 - [Förvaring av förbrukningsvaror](#)
 - [Utbyte av skrivarkassetter](#)
 - [Byta ut fixeringsenheten](#)
 - [Byt ut separatorrulle](#)
 - [Byt ut bandenheten](#)
 - [Justera färgregistrering](#)
-

Bestämma statusen för förbrukningsvaror

Om din skrivare är ansluten till ett nätverk kan Dell Printer Configuration Web Tool erbjuda direkt information om återstående tonernivåer. Skriv in IP-adressen för skrivaren i din webbläsare för att titta på denna information. För att använda funktionen inställning av larm via e-post som meddelar dig när skrivaren behöver nya förbrukningsvaror, skriv in ditt namn eller namnet på nyckeloperatören i listrutan e-post.

På styrpanelen kan du också bekräfta följande:

- Något förbrukningsmaterial eller underhållsartikel som kräver uppmärksamhet eller bytas ut (Men skrivaren kan endast visa information om en artikel i taget.)
 - Mängd toner som återstår i varje skrivarkassett
-

Bevara förbrukningsvaror

Du kan ändra flera inställningar i ditt program eller på styrpanelen för att bevara skrivarkassett och papper.

Material	Inställning	Funktion	För ytterligare information
Skrivarkassett	Utkastläge i avancerat	Denna kryssruta låter användaren välja ett utskriftsläge som använder mindre toner. När denna funktion används kommer bildkvaliteten att bli sämre än när den inte används.	
Utskriftsmaterial	Flera upp	Skrivare skriver ut två eller fler sidor på en sida av ett ark. Värderna för flera upp är 2 upp, 4 upp, 8 upp, 16 upp eller 32 upp. Kombinerat med dubbelsidig utskrift möjliggör flera upp att du kan skriva ut upp till 64 sidor på ett ark papper. (32 sidor på fram och 32 på baksidan)	
	Duplex	Detta tillåter dig att skriva ut på båda sidor av ett ark papper. Duplexutskrift är endast tillgänglig när den extra duplexenheten är installerad i skrivaren.	

Beställa förbrukningsvaror

Du kan beställa förbrukningsvaror från Dell via Internet när du använder en nätverksskrivare. Mata in IP-adressen för din skrivare i webbläsaren, starta Dell Printer Configuration Web Tool och klicka på beställ material via: för att beställa toner till din skrivare.

Du kan också beställa skrivarkassett på följande sätt.

1. Klicka på Starta → Alla program → Dell skrivare → Extra färglasermjukvara → Dell hanteringssystem för förbrukningsvaror.

Fönstret Dell hanteringssystem för förbrukningsvaror visas.

2. Välj din skrivare från listan välj skrivarmodell.
3. Om du beställer från Internet:
 - a. När du inte kan få informationen automatiskt från skrivare genom dubbelriktad kommunikation kommer ett fönster som uppmanar dig att mata in Service Tag-numret visas. Mata in din Dell skrivares Service Tag-nummer i fältet som. Ditt Service Tag-nummer hittar du på insidan frontluckan på din skrivare.
 - b. Välj en webbadress från listan Välj webbadress för ombeställning.
 - c. Klicka på Besök Dell webbplats för beställning av förbrukningsvaror för skrivare.
4. Om du beställer via telefon, ring det nummer som visas under rubriken per telefon.

Förvaring av utskriftsmaterial

För att undvika potentiella problem med matning av papper och ojämn utskriftskvalitet finns det flera saker du kan göra.


- För att uppnå bästa möjliga utskriftskvalitet, förvara utskriftsmaterial i en miljö där temperaturen är ungefär 21°C (70°F) och den relativa luftfuktigheten är 40%.
 - Förvara kartonger med utskriftsmaterial på en pall eller hylla snarare än direkt på golvet.
 - Om du förvarar enstaka paket med utskriftsmaterial utanför den ursprungliga kartongen, se till att det vilar på ett plant underlag så kanterna inte böjer eller krullar sig.
 - Ställ inget ovanpå utskriftsmaterialförpackningarna.
-


Förvaring av förbrukningsvaror

Förvara förbrukningsvaror i dess originalförpackning till dess du behöver använda dem. Förvara inte förbrukningsvaror i:

- Temperaturer högre än 40°C (104°F).
 - En miljö med extrema förändringar i luftfuktighet eller temperatur.
 - Direkt solljus.
 - Smutsiga platser.
 - En bil under lång tid.
 - En miljö där frätande gaser förekommer.
 - En miljö med salt luft.
-


Utbyte av skrivarkassetter


 **Varning:** Innan du utför någon av följande procedurer läs och följ säkerhetsinstruktionerna i din *ägarhandbok*.

 **Notering:** För att skydda trummorna på skrivarkassetterna mot starkt ljus, stäng frontluckan inom 5 minuter. Om frontluckan förblir öppen i mer än 5 minuter kan det hända att utskriftskvaliteten försämras.

Dell skrivarkassetter är tillgängliga endast genom Dell. Du kan beställa mer kassetter online på <http://www.dell.com/supplies> eller via telefon. För att beställa via telefon titta i din *ägarhandbok*.

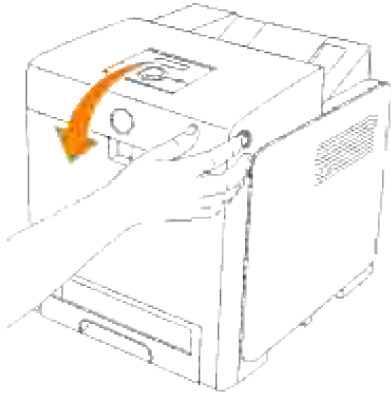
Dell rekommenderar Dell skrivarkassetter för din skrivare. Dell erbjuder ingen garanti för problem som orsakats av användning av tillbehör, delar eller komponenter som inte tillhandahållits av Dell.

 **Varning:** Släng aldrig en använd skrivarkassett i elden. Det kan hända att överbliven toner exploderar och orsakar brännskador och andra skador.

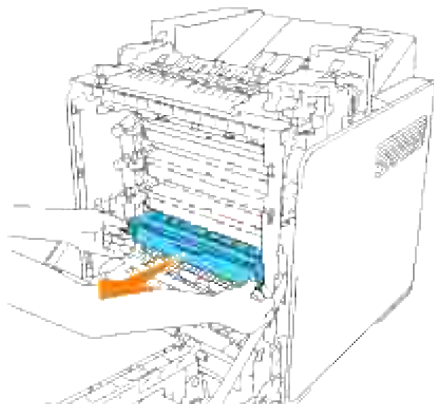
 **Varning:** Då den använda skrivarkassetten kan komma att spilla lite toner, skaka den inte.

Ta bort använd skrivarkassett

1. Tryck på sidoknappen och öppna den yttre frontluckan.



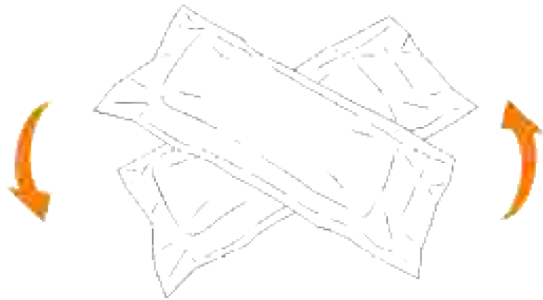
2. Fatta handtagen i båda ändarna på skrivarkassetten som du vill byta ut och dra ut den.



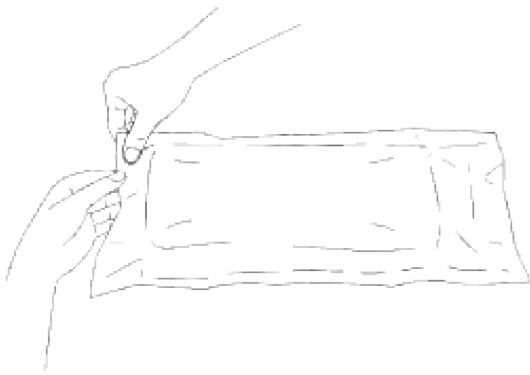
 **Varning:** Då den använda skrivarkassetten kan spilla toner skaka den inte.


Installera en ny skrivarkassett

1. Välj den nya skrivarkassett vars färg motsvarar färgen på handtagen på skrivarkassetten som ska ersättas och skaka den 5 till 6 gånger för att fördela toner jämt.

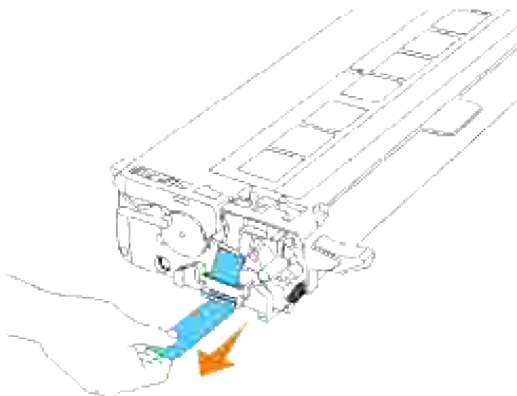



2. Håll i båda knapparna på skrivarkassetten och skaka den 5 till 6 gånger för att fördela toner jämt.



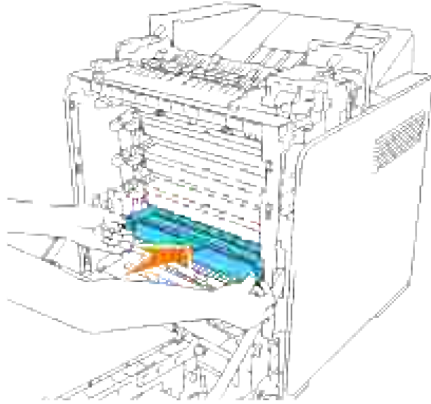
 **Anmärkning:** För att skydda trumman mot starkt ljus, ta inte av det orangea skyddslocket till skrivarkassetten innan kassetten har satts i dess fack på skrivaren.

3. Avlägsna förseglingen helt från skrivarkassetten genom att dra i fliken på kanten av skrivarkassetten.

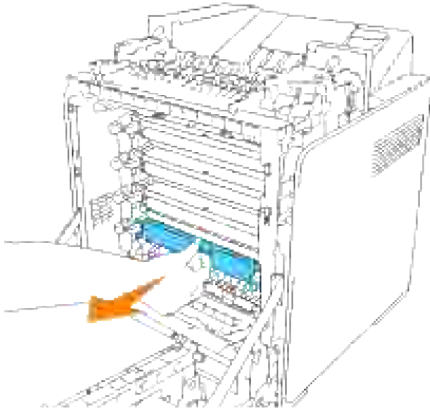


 **Anmärkning:** Dra förseglingen rakt ut. Om man drar förseglingen snett kan den gå sönder.

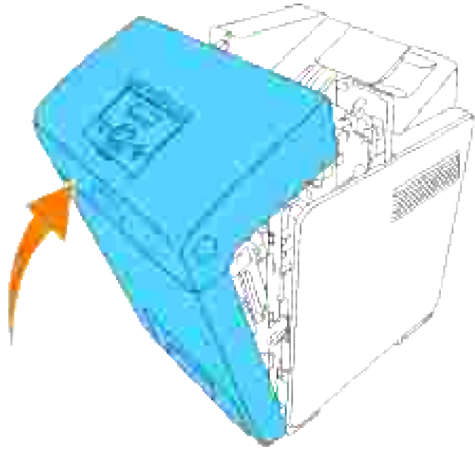
4. Fatta i båda handtagen på skrivarkassetten med etiketten vänd uppåt och skjut kassetten in i samma färgfack. Se till att kassetten är helt insatt.







5. Ta bort den orangea skyddsluckan på den installerade skrivarkassetten och släng den.



6. Stäng frontluckan.




Byta ut fixeringsenheten

-  **Varning:** För att förebygga elektrisk stöt stäng alltid av skrivare och dra ur nätsladden från det jordade uttaget innan du utför underhåll.
-  **Varning:** Innan du utför någon av följande procedurer, läs och följ säkerhetsinstruktionerna i din *ägarhandbok*.
-  **Notering:** För att skydda trummorna på skrivarkassetterna mot starkt ljus, stäng frontluckan inom 5 minuter. Om frontluckan förblir öppen i mer än 5 minuter kan det hända att utskriftskvalitén försämras.
-  **Anmärkning:** Ta bort utskriftsjobb från mellersta utmatningsfacket och stäng universalmataren innan du öppnar frontluckan.

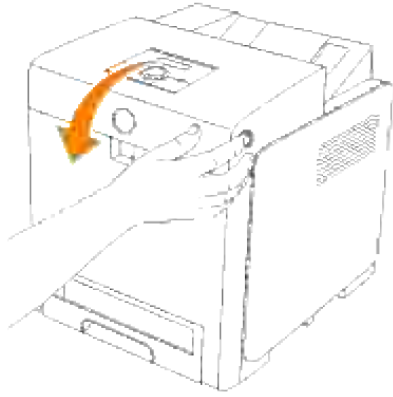
Dell fixeringsenhet är tillgängliga endast genom Dell. För att beställa via telefon titta i din *ägarhandbok*.

Dell rekommenderar Dell fixeringsenhet för din skrivare. Dell erbjuder ingen garanti för problem som orsakats av användning av tillbehör, delar eller komponenter som inte tillhandahållits av Dell.

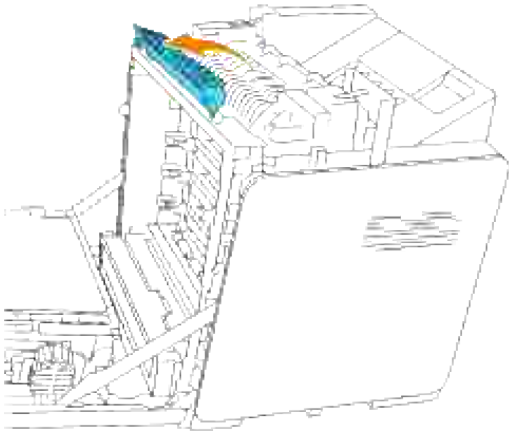
Ta bort använd fixeringsenhet

-  **Varning:** För att undvika brännskador byt inte ut fixeringsenheten direkt efter utskrift då fixeringsenheten blir mycket het under denna process.

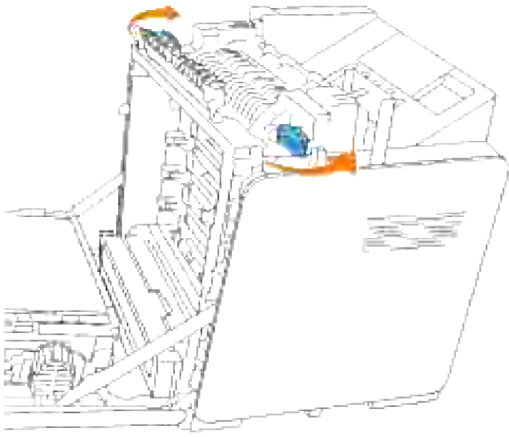
1. Stäng av skrivaren och vänta i 30 minuter så att fixeringsenheten får svalna innan avlägsning.
2. Tryck på sidoknappen och öppna den yttre frontluckan.



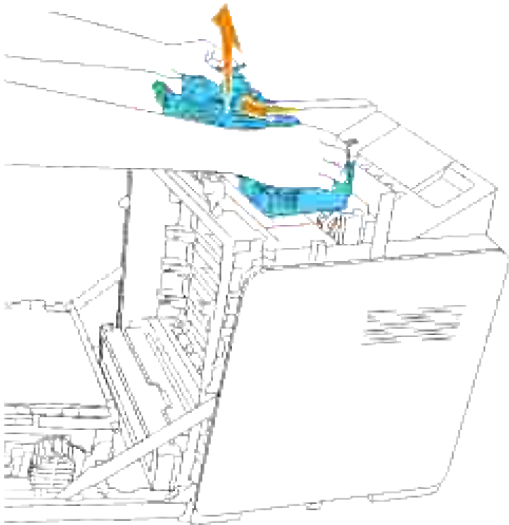
3. Lyft pappersöverföringsrännan till upprätt position.



4. Lossa spakarna på båda kanter om fixeringsenheten.




5. Håll båda sidorna på den installerade fixeringsenheten, dra den lätt mot framsidan på skrivaren för att lossa anslutningen på högersidan, lyft den sedan uppåt för att ta bort den.



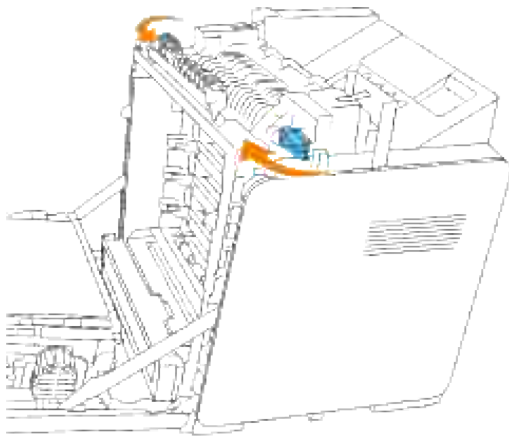
Installera en ny fixeringsenhet

1. Packa upp den nya fixeringsenheten och håll på båda sidor om fixeringsenheten med båda händerna.
2. Med anslutningen av fixeringsenheten vänd mot facket, tryck anslutningen in i facket ordentligt.

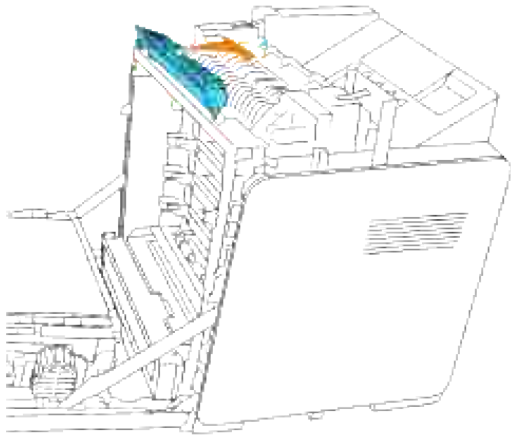


 **Anmärkning:** Se till att fixeringsenheten sitter fast ordentligt.

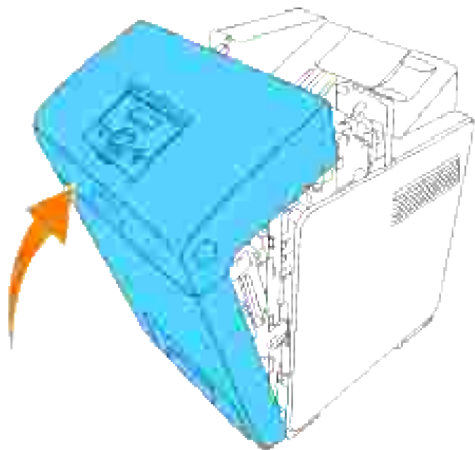
3. Lås båda spakarna i ändarna på fixeringsenheten.



4. Sänk pappersöverföringsrännan till vågrät position.





5. Stäng frontluckan.



Byt ut separatorulle

Det är tre separatorullar i skrivaren som måste bytas med jämna mellanrum. En är i magasinet och de andra är innuti skrivaren. I princip byts alla separatorullar ut på samma sätt som beskrivs i detta avsnitt.

 **Varning:** För att förebygga elektrisk stöt stäng alltid av skrivare och dra ur nätsladden från det jordade uttaget innan du utför underhåll.

 **Varning:** Innan du utför någon av följande procedurer, läs och följ säkerhetsinstruktionerna i din *ägarhandbok*.

Dell separatorullar är tillgängliga endast genom Dell. För att beställa via telefon titta i din *ägarhandbok*.

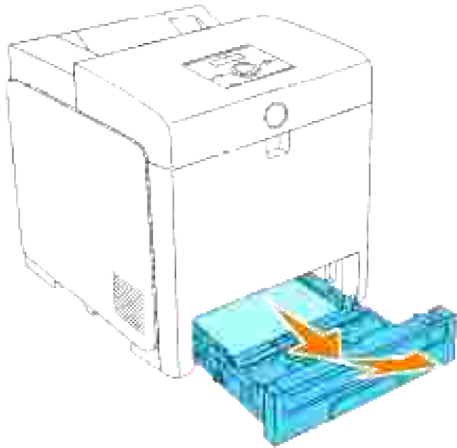
Dell rekommenderar Dell separatorulle för din skrivare. Dell erbjuder ingen garanti för problem som

orsakats av användning av tillbehör, delar eller komponenter som inte tillhandahållits av Dell.

Ta bort använd separatorulle i magasin

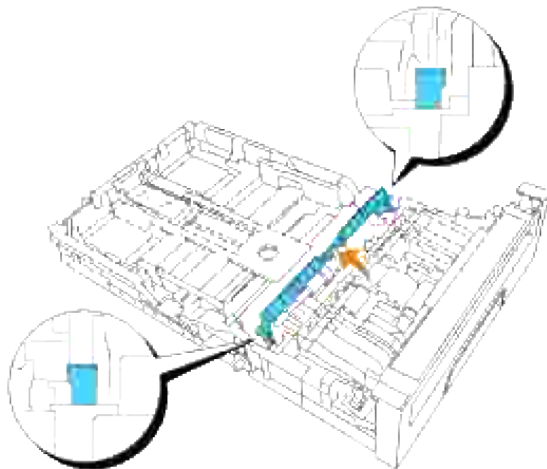
 **Anmärkning:** Ta bort alla utskriftsjobb från magasinet innan du drar ut magasinet från skrivaren.

1. Dra magasinet ut ur skrivaren till det stoppar. Håll magasinet med båda händer, lyft framsidan något och lyft bort det från skrivaren.

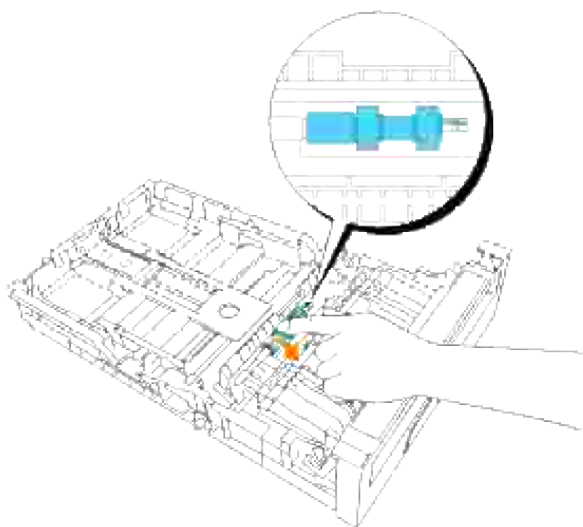


 **Anmärkning:** Ta bort allt papper från magasinet innan du öppnar luckan till separatorullen.

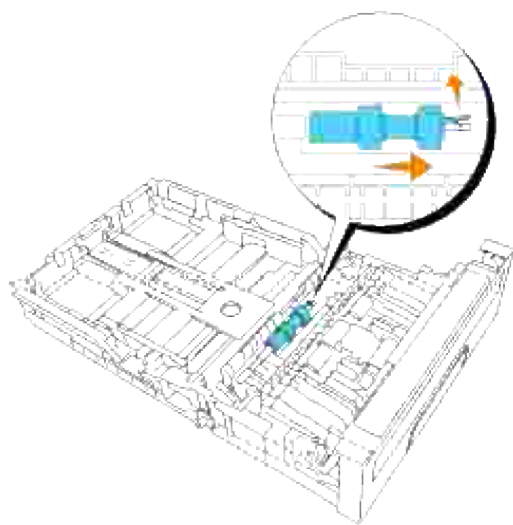
2. Tryck tillbaka handtagen på respektive sida om separatorulle luckan som visas i följande illustration och öppna luckan.



3. Vänd separatorullen till dess att du kan se rullhaken.

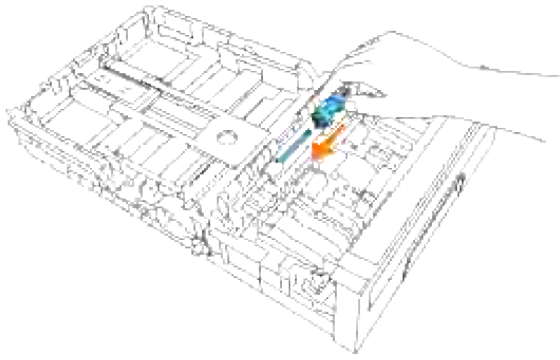


4. Dra separatorrollens hake ut från jacket i axeln och skjut sedan separatorrollen till höger.

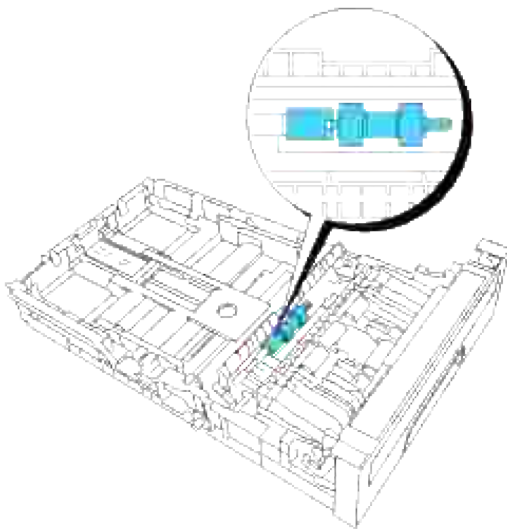


Installera den nya separatorrollen i magasinet

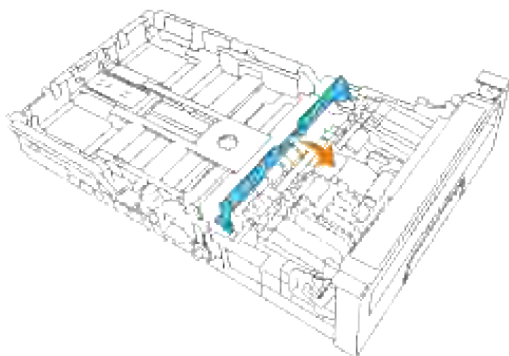
1. Passa in hålet på den nya separatorrollen mot axeln.



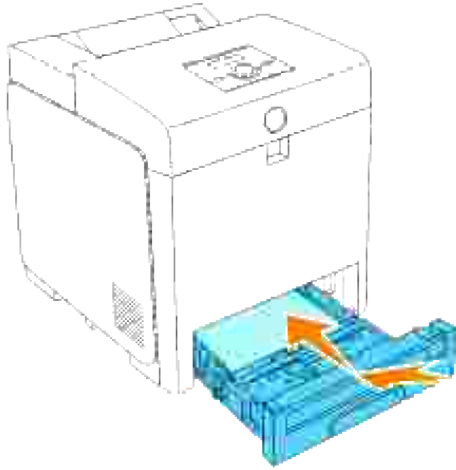
2. Skjut separatorullen längs axeln så att den framskjutande delen passar in precis i jacket och haken på rullen åter fastnar i fåran på axeln.



3. Stäng luckan för separatorullen till dess att båda sidorna snäpper på plats.

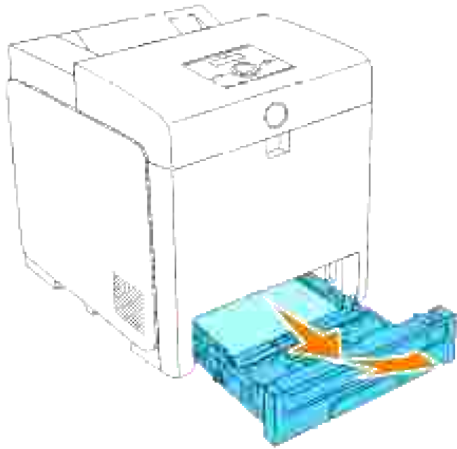


4. Ladda papper i magasinet och sätt tillbaka det i skrivaren.

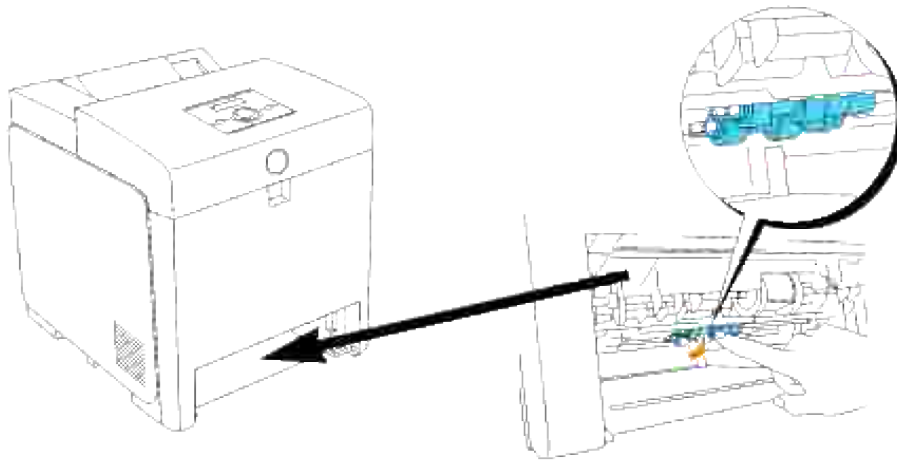



Ta bort den använda separatorullen innuti skrivaren

1. Dra magasinet ut ur skrivaren till det stoppar. Håll magasinet med båda händer, lyft framsidan något och lyft bort det från skrivaren.

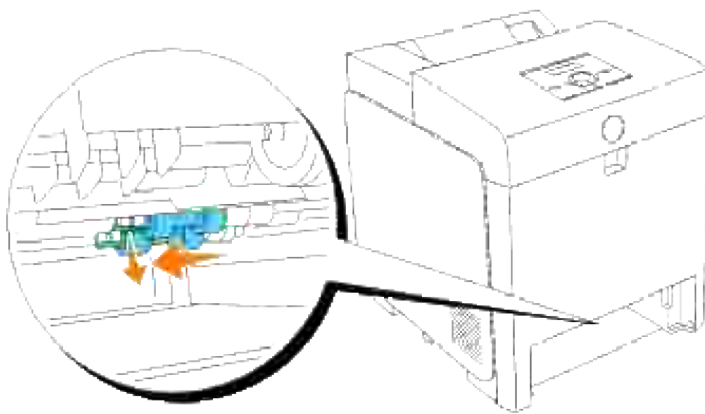


2. Vänd separatorullen till dess att du kan se rullhaken.

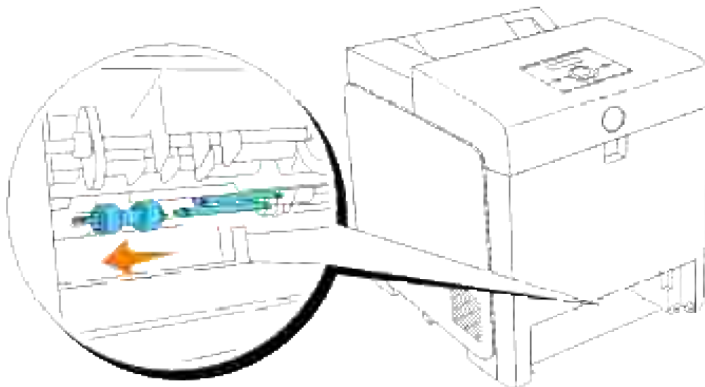


 **Anmärkning:** Rullen sitter ungefär 165 mm (6,5 tum) inuti maskinen mätt från framsidan på pappersmagasinsöppningen.

3. Dra separatorrullens hake ut från jacket i axeln och skjut sedan separatorrullen till vänster.

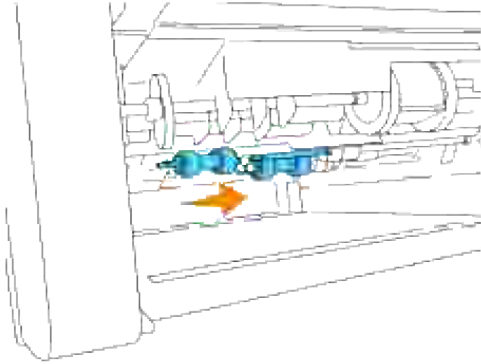


4. Upprepa steg 2 och 3 för att avlägsna den andra separatorrullen från skrivarens insida.

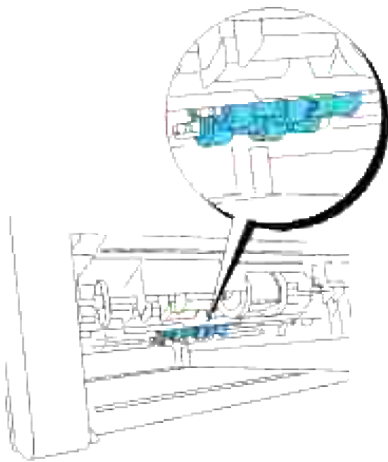


Installera den nya separatorrullen inuti skrivaren

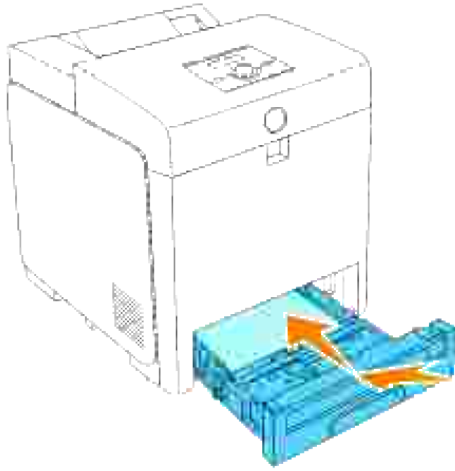
1. Passa in hålet på den nya separatorrullen mot axeln.




2. Skjut separatorrullen längs axeln så att den framskjutande delen passar in precis i jacket och haken på rullen åter fastnar i fåran på axeln.





3. Sätt tillbaka magasinet i skrivaren.



Byt ut bandenheten


 **Varning:** Innan du utför någon av följande procedurer, läs och följ säkerhetsinstruktionerna i din *ägarhandbok*.

 **Notering:** Se till att inget vidrör eller skrapar ytan (svartfärgad film) på bandenheten. Repor, smuts eller olja från dina händer på filmen eller bandenheten kan reducera utskriftskvalitén.

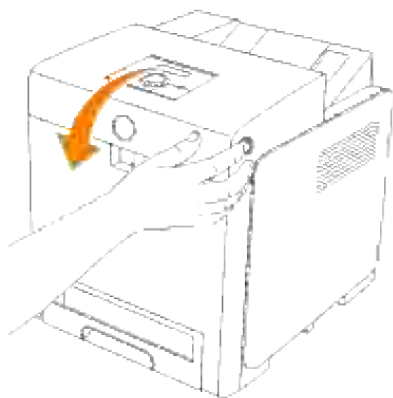
 **Notering:** För att skydda trummorna på skrivarkassetterna mot starkt ljus, stäng frontluckan inom 5 minuter. Om frontluckan förblir öppen i mer än 5 minuter kan det hända att utskriftskvalitén försämras.

Dell bandenhet är tillgängliga endast genom Dell. För att beställa via telefon titta i din *ägarhandbok*. Dell rekommenderar Dell bandenhet för din skrivare. Dell erbjuder ingen garanti för problem som orsakats av användning av tillbehör, delar eller komponenter som inte tillhandahållits av Dell.

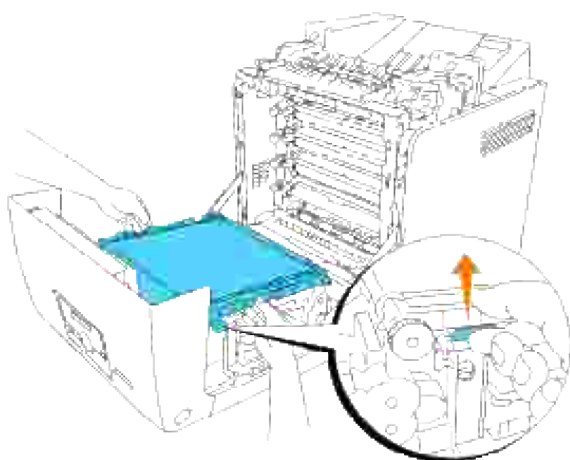
Ta bort använd bandenhet


 **Anmärkning:** Ta bort utskriftsjobb från mellersta utmatningsfacket och stäng luckan till universalmataren innan du öppnar frontluckan.

1. Se till att skrivaren är avstängd.
2. Tryck på sidoknappen och öppna den yttre frontluckan.

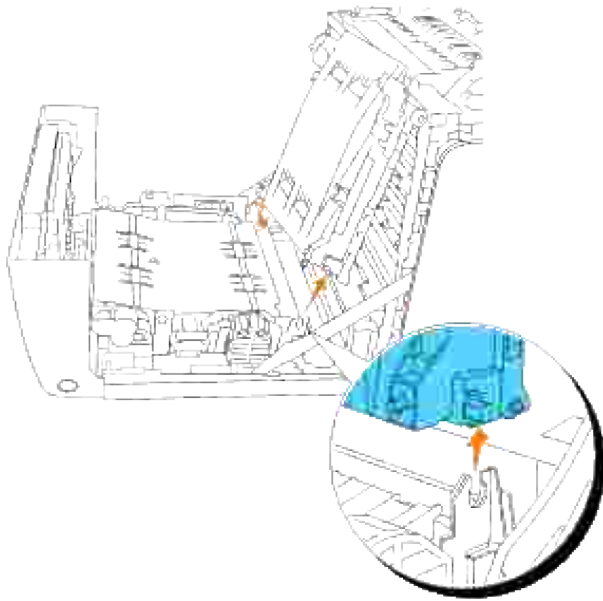


3. Dra upp i låsspakarna och rotera bandenheten uppåt som illustrationen visar.



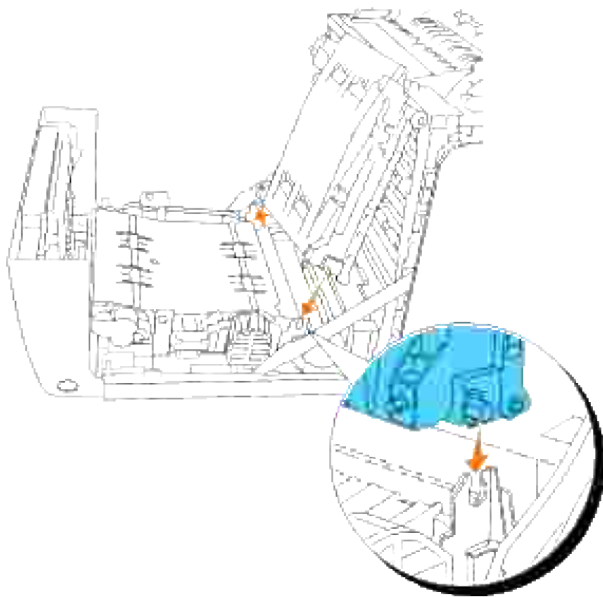
 **Varning:** Vidrör inte insidan på skrivaren. En del delar kan vara varma. Låt skrivaren svala innan du försöker ta bort delar i detta område.

4. Håll båda sidorna på bandenheten med båda händerna och dra upp den vänstra sidan till klämman på vänster sida kommer ut ur fåran. Flytta sedan bandenheten till höger och ta bort enheten från skrivaren.

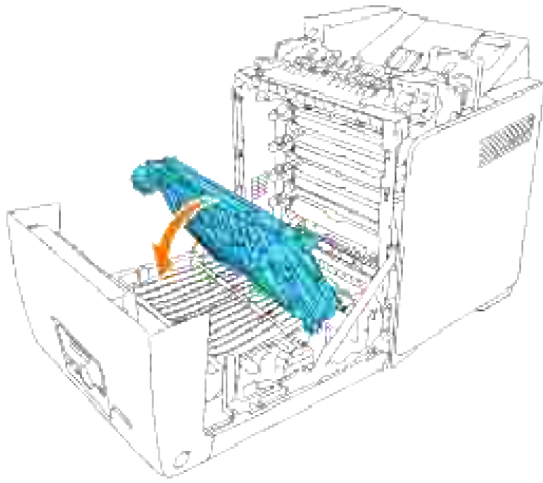


Installera en ny bandnehet

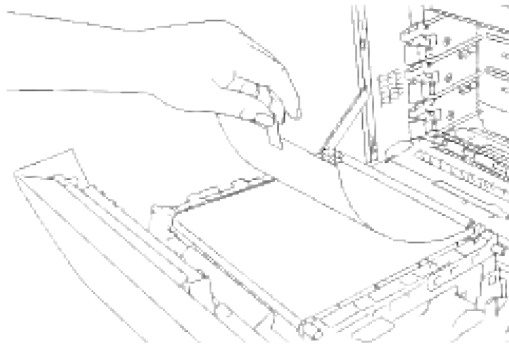
1. Packa upp en ny bandnehet.
2. Sätt i den vänstra klämman i motsvarande hål på vänstersidan på bandneheten, passa sedan in den högra klämman i fåran och tryck ner den högra sidan på bandneheten så att den kommer på plats.



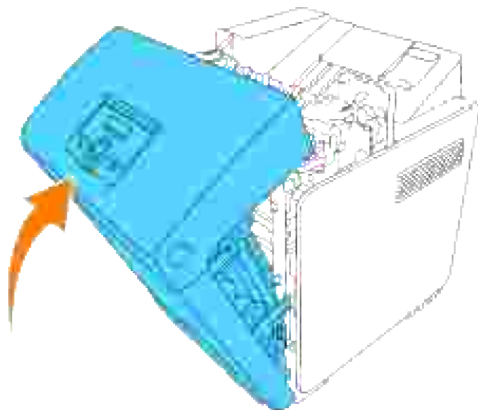
3. Stäng bandneheten genom att dra den neråt till det klickar.



4. Ta bort film luckan från den installerade bandenheten och släng den.



5. Stäng frontluckan.



Justera färgregistrering

För att justera färgregistreringen när du installerar skrivaren för första gången eller efter flytt till ny plats, följ nedanstående förfarande. Se "[Styrpanel](#)" och "[Just. färgreg.](#)" för information om styrpanelen.

Skriv ut färgregistreringsdiagrammet


Använd styrpanelen för att skriva ut färgregistreringsdiagrammet.

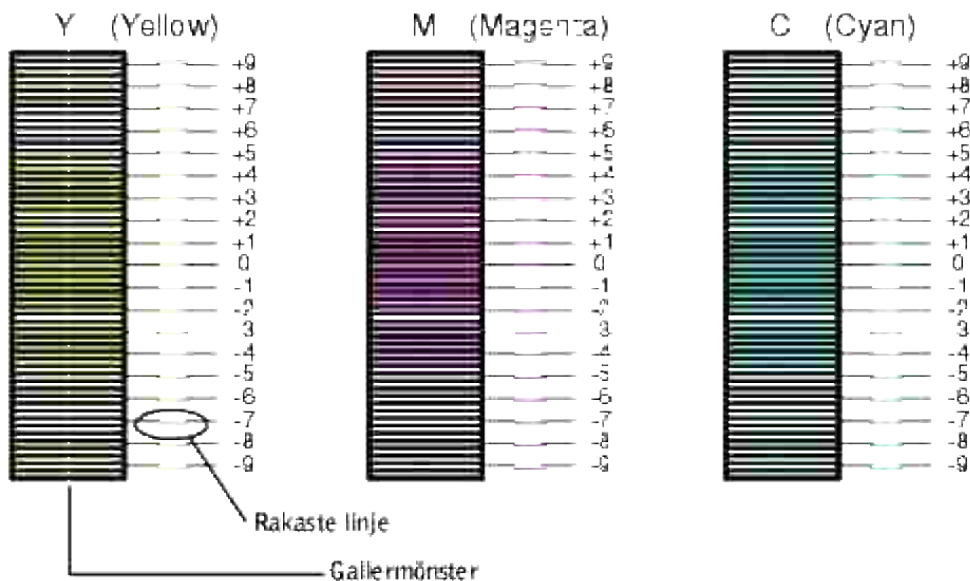
1. Tryck Meny.
2. Tryck på ▼ till Adm. meny visas och tryck sedan på ✓ .
3. Tryck på ▼ till Underhåll visas och tryck sedan på ✓ .
4. Tryck på ▼ till Just. färgreg. visas och tryck sedan på ✓ .
5. Tryck ▼ till Färgreg.diagram kommer fram och tryck ✓ .

Färgregistreringsdiagrammet skrivs ut.

Bestäm värden

Från linjerna till höger om mönstren Y (Gula), M (Magenta), och C (Cyan) , hitta värdena för de rakaste linjerna.


 **Anmärkning:** Du kan också använda den tätaste färgen i gallermönstret för att hitta de rakaste linjerna. Färger som skrivits ut med högst densitet är de jämte de rätaste linjerna. När 0 är värdet närmast den rätaste linjen behöver du inte justera färgregistreringen. När värdet inte är 0 följ tillvägagångssättet beskrivet i "[Mata in värden](#)".




Mata in värden

Med hjälp av styrpanelen mata in värdena du fann i färgjusteringsdiagrammet för att utföra justeringarna.

1. Tryck Meny.
2. Tryck på ▼ till Adm. meny visas och tryck sedan på ✓.
3. Tryck på ▼ till Underhåll visas och tryck sedan på ✓.
4. Tryck på ▼ till Just. färgreg. visas och tryck sedan på ✓.
5. Tryck på ▼ till Mata in siffra visas och tryck sedan på ✓. Markören är placerad vid den första siffran i Mata in siffra.
6. Tryck på ▼ eller ▲ till du når värdet (t.ex. +3) som visas i tabellen.
7. Tryck ► en gång och flytta markören till nästa värde.
8. Repetera steg 6 och 7 för att mata in alla siffror i Mata in nummer och tryck sedan ✓.
9. Tryck ▼ till Färgreg.diagram kommer fram och tryck ✓. Färgregistreringsdiagrammet skrivs ut med de nya värdena.
10. Färgregistreringsjusteringen är färdig när de rakaste Y (Gula), M (Magenta) och C (Cyan) linjerna är jämte 0 linjen.

 **Varning:** Efter utskrift av färgregistreringsdiagrammet stäng inte av skrivaren förrän skrivarmotorn har stannat.


 **Anmärkning:** Om 0 inte är jämte de rakaste linjerna bestäm värdet och justera skrivaren igen.

Ta bort tillval

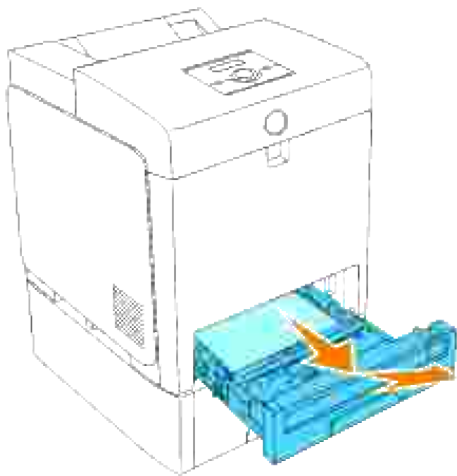
Om placeringen av skrivaren måste ändras eller skrivaren och tillvalen för hantering av utskriftsmaterial måste skickas till en ny plats måste först alla tillval för hantering av utskriftsmaterial tas bort från skrivaren. För frakt, packa skrivaren och tillval för hantering av utskriftsmaterial säkert för att undvika skada.

- [Ta bort extra 550-arks matare](#)
 - [Ta bort extra duplexenhet](#)
 - [Ta bort extra minneskort](#)
 - [Ta bort det extra multiprotokollkortet](#)
 - [Borttagning av trådlös skrivare-adapter](#)
-

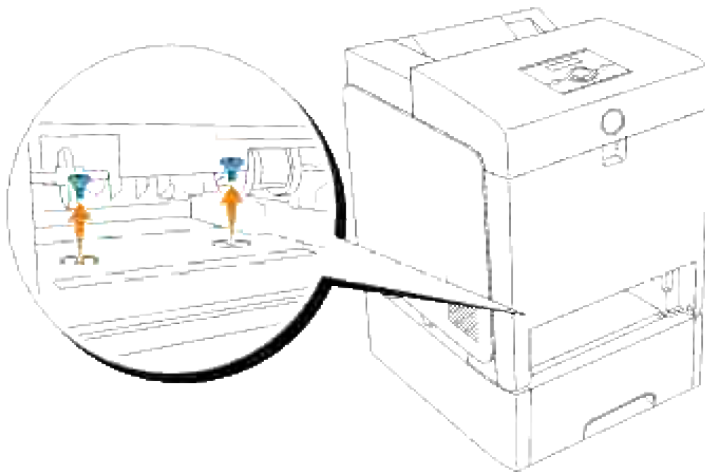
Ta bort extra 550-arks matare

 **Anmärkning:** Om du tar bort den extra 550-arks mataren se till att stänga av skrivaren, dra ut nätsladden och koppla bort alla kablar från baksidan på skrivaren innan du utför dessa saker.


1. Stäng av skrivaren och dra ur nätsladden.
2. Dra magasinet ut ur skrivaren till det stoppar. Håll magasinet med båda händer, lyft framsidan något och lyft bort det från skrivaren.

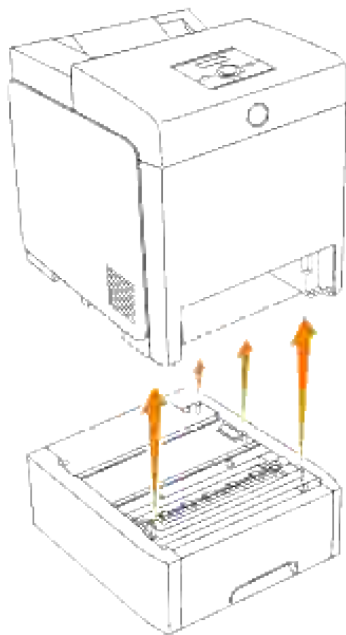


3. Ta bort de två skruvarna som förenar skrivaren och 550-arks mataren genom att skruva ut dem med ett mynt eller liknande föremål.

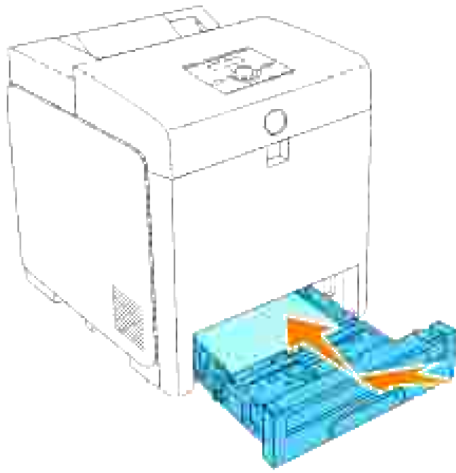


4. Lyft försiktigt skrivaren av magasinet och placera den på en plan yta.

 **Varning:** För att lyfta skrivaren säkert ta bort skrivarkassetterna och var två personer som lyfter den vända framåt och bakåt. Försök inte att lyfta den vänd mot dess vänstra och högra sidor.



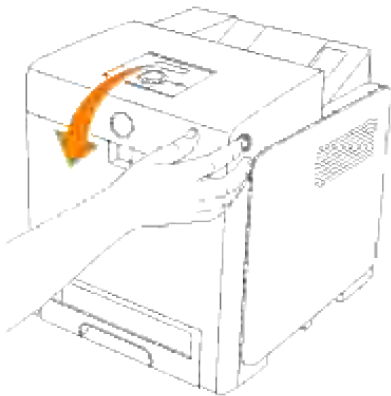
5. För in magasinet i skrivaren och tryck till dess det tar stopp.



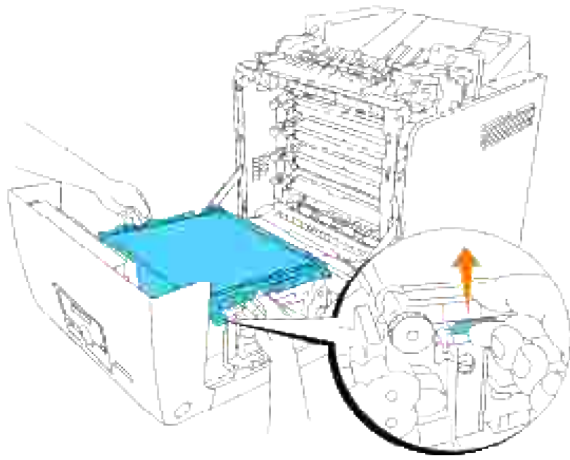
Ta bort extra duplexenhet

- ➔ **Notering:** Se till att inget vidrör eller skrapar ytan (svartfärgad film) på bandenheten. Repor, smuts eller olja från dina händer på filmen eller bandenheten kan reducera utskriftskvalitén.
- ➔ **Notering:** För att skydda trummorna på skrivarkassetterna mot starkt ljus, stäng frontluckan inom 5 minuter. Om frontluckan förblir öppen i mer än 5 minuter kan det hända att utskriftskvalitén försämras.

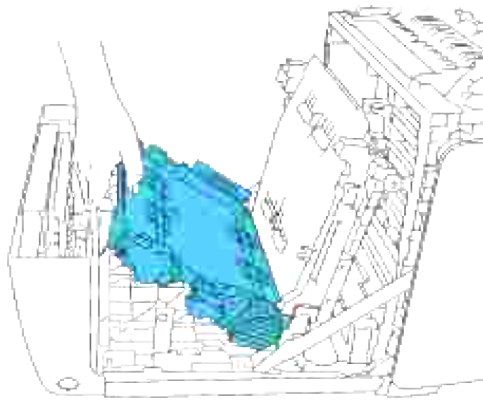
1. Se till att skrivaren är avstängd och koppla ur nätsladden från baksidan på skrivaren.
2. Tryck på sidoknappen och öppna den yttre frontluckan.



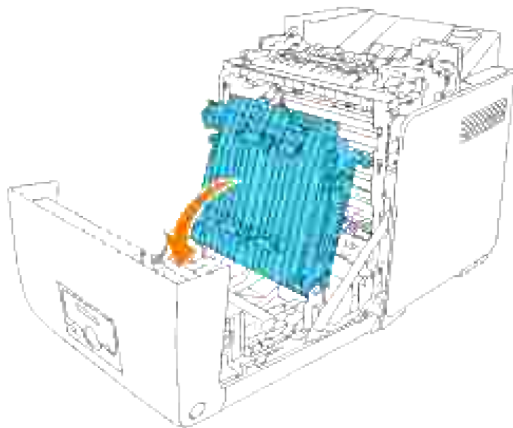
3. Pressa och lyft handtagen på respektive sida om bandenheten som visas i följande illustration och öppna enheten helt.



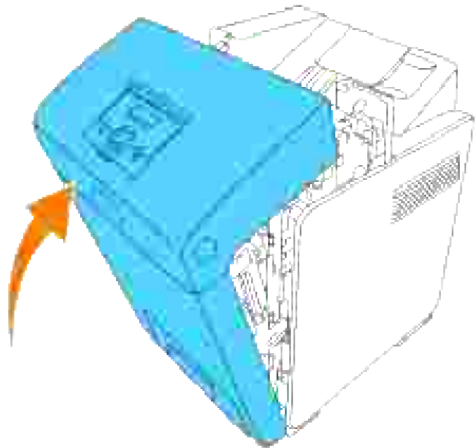
4. Håll i spärren på duplexenheten som visas i följande illustration och dra ut duplexenheten från skrivaren.



5. Stäng bandenheten genom att dra den neråt.

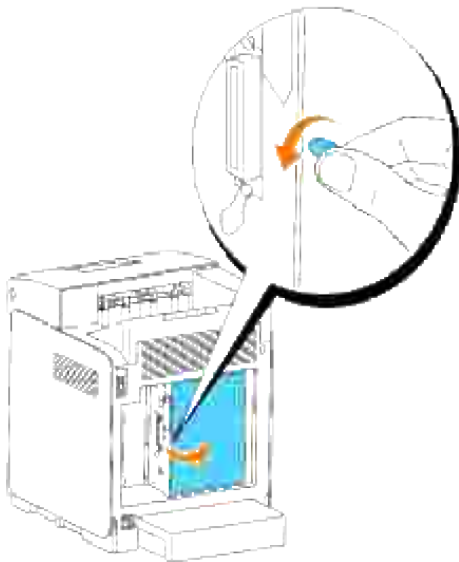


6. Stäng frontluckan.

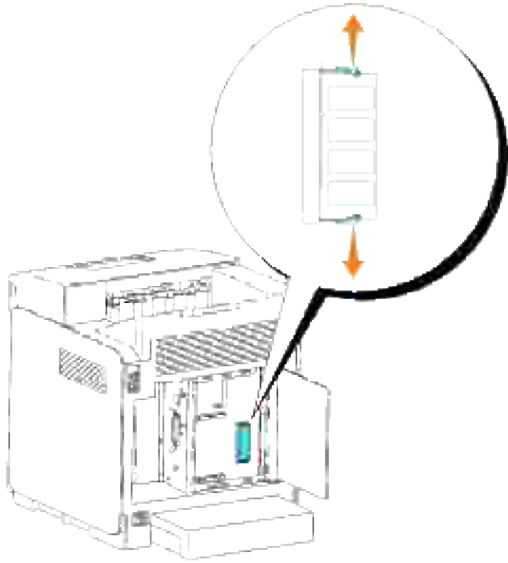


Ta bort extra minneskort

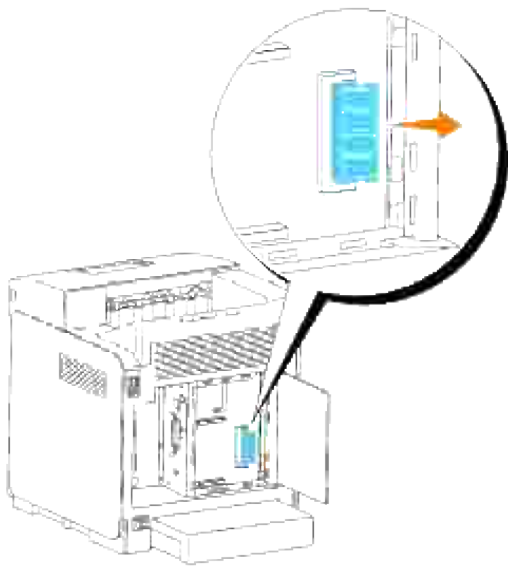
1. Se till att skrivaren är avstängd och koppla ur alla kablar inklusive nätsladden från baksidan på skrivaren.
2. Vrid skruven på luckan för kontrollkortet försiktigt moturs och öppna luckan.



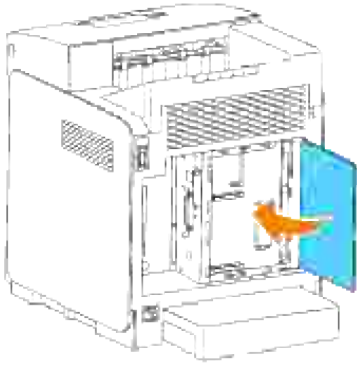
3. Dra i spakarna på båda sidor om uttaget utåt samtidigt som du lyfter minnerkortet upp.




4. Håll i minneskortet och dra ut det.



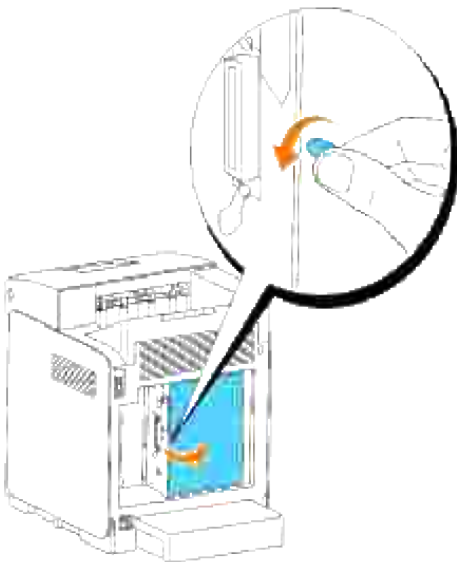
5. Stäng luckan för kontrollkortet och skruva skruven medurs.



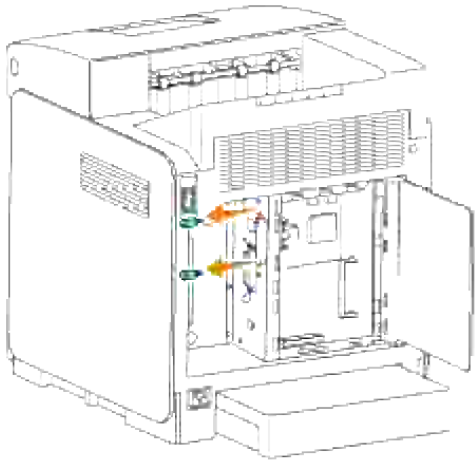
Ta bort det extra multiprotokollkortet

 **Anmärkning:** Om en extra trådlös skrivare-adapter också är installerad måste den tas bort först.

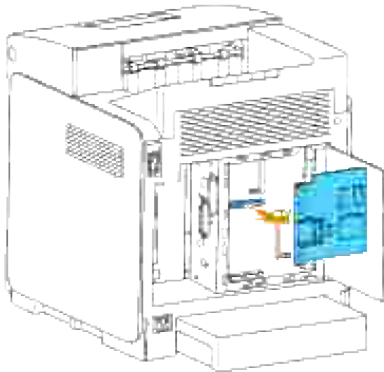
1. Se till att skrivaren är avstängd och koppla ur alla kablar inklusive nätsladden från baksidan på skrivaren.
2. Vrid skruven på luckan för kontrollkortet försiktigt moturs och öppna luckan.



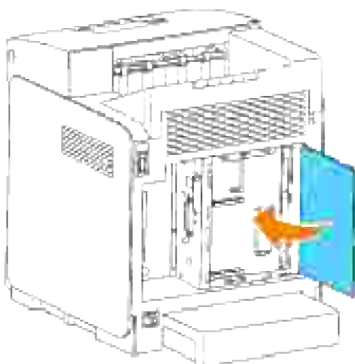
3. Ta bort de två skruvarna från universalkortet på baksidan av kontrollkortet.



4. Håll multiprotokollkortet och ta bort det från kontrollkortet.

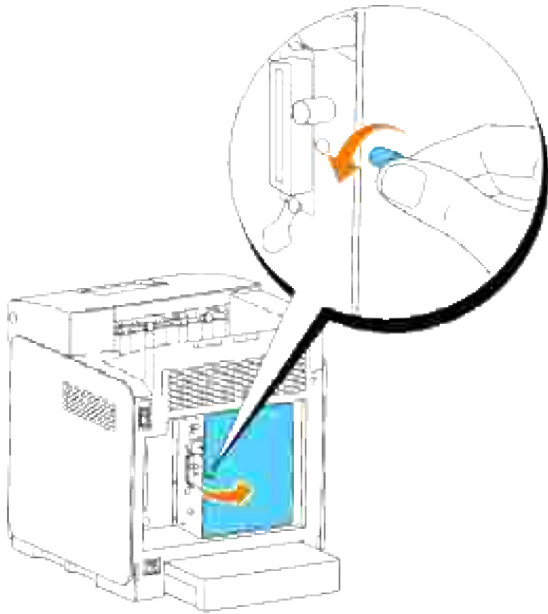


5. Stäng luckan för kontrollkortet och skruva skruven medurs.

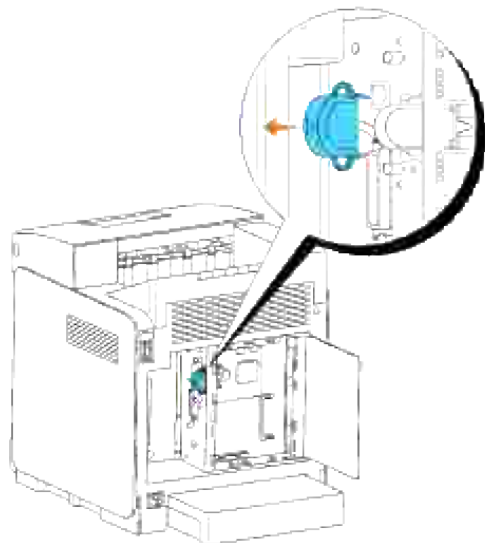


Borttagning av trådlös skrivare-adapter

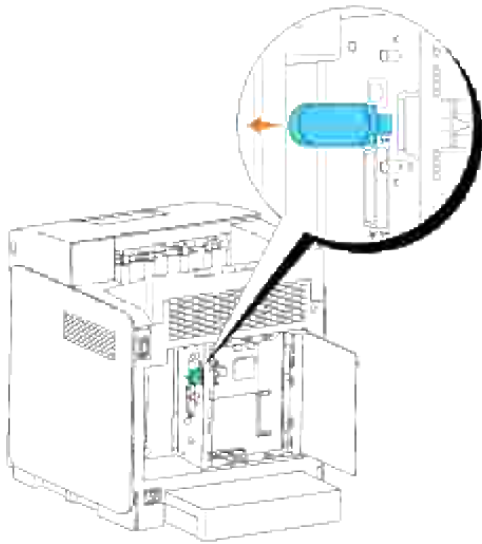
1. Se till att skrivaren är avstängd.
2. Vrid skruven på luckan för kontrollkortet försiktigt moturs och öppna luckan.



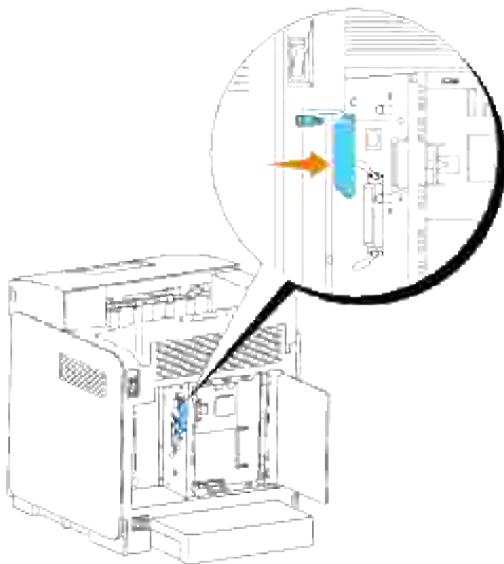
3. Ta bort locket till trådlös skrivare-adaptör från kontrollkortet genom att lossa krokarna på locket.



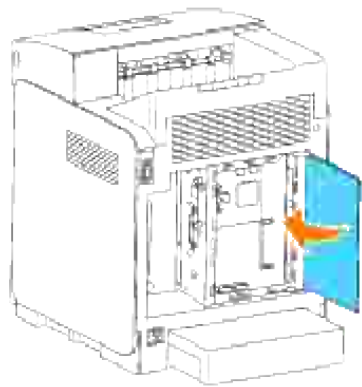
4. Ta bort den trådlösa skrivare-adaptorn från skrivaren.



5. Sätt fast plattan genom att skruva åt skruvarna på baksidan av skrivaren till för att skydda kontakten till den trådlösa skrivare-adaptorn.



6. Stäng luckan för kontrollkortet och skruva skruven medurs.



Skrivarspecifikationer

- [OS kompatibilitet](#)
 - [Elförsörjning](#)
 - [Dimensioner](#)
 - [Minne](#)
 - [Sidbeskrivningsspråk \(PDL\)/emulering, Operativsystem och gränssnitt](#)
 - [Miljö](#)
 - [Kablar](#)
-

OS kompatibilitet

Kompatibel med Windows® (Vista, Vista x64, XP, Server 2003, XP x64, Server 2003 x64, 2000, NT 4.0); Mac OS X (10.2.8/10.3.9/10.4.x); Novell® (3.X, 4.X, 5.X, 6, 6.5) men stöder inte¹; Linux (RedHat ES4 (engelska), SuSE 9.2/9.3 (engelska), TurboLinux 10 Desktop, (engelska)) men stöder; inte² Unix (RedHat AS 2.1, HP-UX 11.i, Solaris 9/10) (engelska).

¹ Dells nätverksskrivare är kompatibla med Microsoft, Novell och Linux operativsystem men Dells telefonsupport stöder endast fabriksinstallerade operativsystem (Microsoft) för de första 30 dagarna gratis. Se <http://www1.us.dell.com/content/products/compare.aspx/laser?c=us&cs=555&l=en&s=biz> för ytterligare detaljer. Kunden måste köpa teknisk support från tillverkaren av operativsystem för att få teknisk hjälp utöver 30 dagar.

² Om kunden har andra operativsystem så som Novell eller Linux och har köpt guld teknisk support (för mer information om guld teknisk support se <http://www1.us.dell.com/content/topics/global.aspx/services/en/gts?c=us&cs=555&l=en&s=biz>), telefon supporten kan erbjuda "sitt bästa" för att försöka lösa operativsystem spörsmål. Om tillverkaren behöver kontaktas måste kunden betala den extra avgiften för sådan support. Den enda gång Dell betalar för tredje persons support är när Dell är ansvarig för ärendet. Vad gäller att få skrivaren installerad och fungera så är detta konfigurering och kunden hålls ansvarig för betalning.

Elförsörjning

Spänning	220 till 240 VAC	110 till 127 VAC
Frekvens	50/60 Hz	50/60 Hz
Ström	5 A	11 A

Dimensioner

Höjd: 470 mm (18,5 tum) Bredd: 400 mm (15,7 tum) Djup: 485 mm (19,1 tum) Vikt (kassett ej inkluderad): 24 kg (52,9 lb)

Minne

Grundminne	128 MB
Maximalt minne	1152 MB (128+1024 MB)
Anslutning	200 pin DDR2 SO-DIMM
DIMM-storlek	256 MB, 512 MB, 1024 MB
Hastighet	PC2-3200, PC2-4200, PC2-5300

Sidbeskrivningsspråk (PDL)/emulering, Operativsystem och gränssnitt

PDL/emuleringar	PostScript 3, PCL 6, PCL5c	
OS	Windows Vista/Vista x64/XP/XP x64/Server 2003/Server 2003 x64/2000/NT 4.0, UNIX (Solaris 9/10, HP-UX 11.i), Linux (Red Hat ES 3/4, SuSE 9.2/9.3, TurboLinux 10 Desktop), TurboLinux 10 Desktop), Mac OS X (10.2.8, 10.3.9, 10.4.x)	
Gränssnitt	Standard lokal:	USB, IEEE 1284
	Standard nätverk:	10Base-T/100Base-TX Ethernet
	Tillvalsnätverk:	IEEE802.11b/802.11g (trådlös)

MIB kompatibilitet

En Management Information Base (MIB) är en databas innehållande information om nätverks apparater (så som adapter, brygga, router eller datorer). Denna information hjälper nätverksadministratören att sköta nätverket (analysera uppträdande, trafik, fel osv.). 3110cn följer industristandard specifikationerna för MIB vilket medger att skrivaren kan kännas igen och styras olika skripar- och nätverkskontrollsystem så som IBM Tivoli, Hewlett-Packard OpenView, CA Unicenter, Hewlett-Packard Web JetAdmin osv.

Miljö

Körning

Temperatur	5°C till 32°C
Relativ fuktighet	15% till 85% (ingen kondensering)

Garanterad utskriftskvalité

Temperatur	10°C till 28°C
Relativ fuktighet	15% till 85% (ingen kondensering) (Temperaturen bör vara 28°C eller lägre vid 85% fuktighet.)

Förvaring

Temperaturområde	-20°C till 40°C (0 °F till 104 °F)
Förvaring luftfuktighetsområde	5% till 95% (ingen kondensering)

Höjd



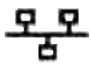
Körning	Up till 3100 m (10000 fot)
Förvaring	70,9275 Kpa

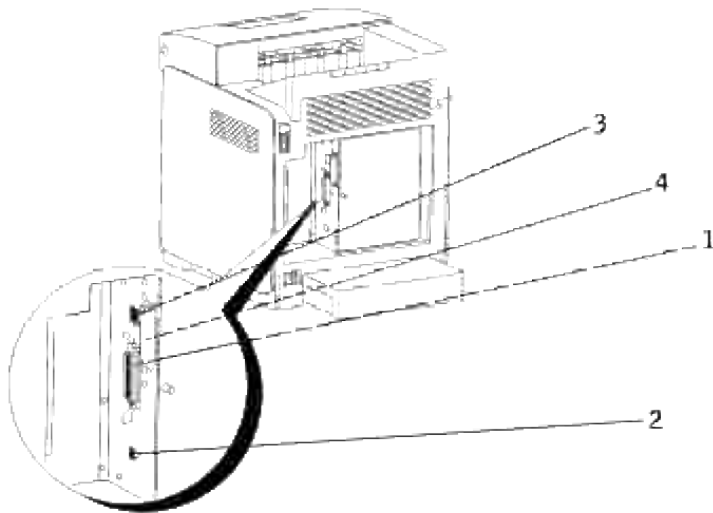
Kemisk emission

Koncentration av ozon	0,019 mg/m ³
-----------------------	-------------------------

Kablar

Din anslutningskabel måste klara följande krav:

	Anslutningstyp	Anslutningsspecifikationer och symboler	
1	Parallell	IEEE 1284	
2	USB	USB2.0	
3	Ethernet	10 Base-T/100 Base-TX	
4	Trådlös	IEEE802.11b/802.11g	



Skriva ut med UX filter (UNIX/Linux)

- [Översikt](#)
 - [Installera UX filtret](#)
 - [Avinstallera UX filtret](#)
 - [Utskrift och användning av tillbehör](#)
 - [Försiktighetsåtgärder och begränsningar](#)
-

Översikt


UX filter

Detta avsnitt beskriver funktionerna för UX filtret och dess arbetsmiljö.

Funktioner

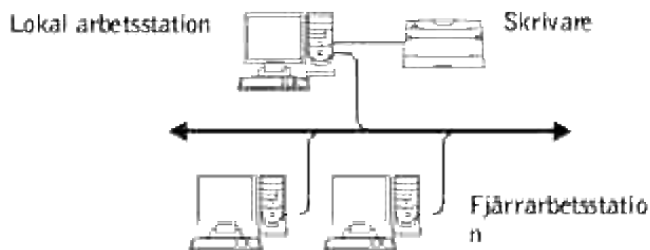
UX filtret är en nyttoprogram som konverterar filer skapade med UNIX arbetsstation till ett format som rättar sig efter PostScript språket laddat i skrivaren. Detta tillbehör erbjuder mjukvara som konverterar textfiler, SunRaster bildfiler (endast för Sun/Solaris), TIFF bildfiler och XWD bildfiler till ett PostScript språkprogram. Det använder också skrivarfunktioner för utmatning på följande sätt.

- Inmatning av pappersval
- Dubbelsidig utskrift
- Utmatning pappersval

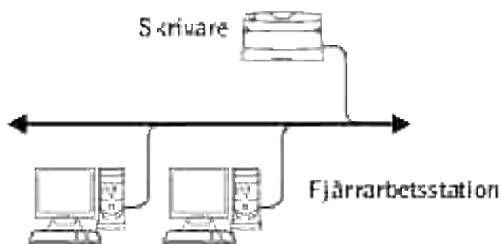
 **Notering:** Beroende på konfigureringsarna för skrivaren kan det hända att en del inte kan använda UX filtret.

Arbetsmiljö

Textfiler, SunRaster bildfiler (endast för Solaris), TIFF bildfiler och XWD bildfiler mottagna från en arbetsstation ansluten till skrivaren via en USB-kabel eller parallellkabel (hädanefter kallad lokal arbetsstation) eller från en skrivare på ett nätverk (hädanefter kallad fjärrarbetsstation) kan konverteras till PostScript språkprogram och utmatade till skrivaren.



Vidare kan den också användas i en miljö där en skrivare, installerade med ett gränssnittskort, är direkt ansluten till ett nätverk.



Innan du använder UX filter

Kontrollera följande artiklar innan du använder UX filtret. Innan du ställer in arbetsstationen ställ skrivaren enligt följande.

1. Kontrollera om lpd-porten fungerar eller inte när du använder den i nätverksmiljö. Om lpd-porten inte fungerar sätt `LPD` till `På` i styrpanelen. (Obligatorisk) Se "[Protokoll](#)" för ytterligare information.

När en parallellport eller USB-port ska användas se till att dessa fungerar. (Obligatorisk)

2. Ställ in IP-adress och subnätmask när skrivaren används i en nätverksmiljö. (Obligatorisk)
3. Gör funktionen TBCP filter tillgänglig om funktionen TBCP filter är installerad på skrivaren. Se "[Adobe Protocol](#)" för ytterligare information.

Installera UX filtret

Innan installation

Följande krävs för installation.

- Operativsystem som stöds beskrivs i "[Sidbeskrivningsspråk \(PDL\)/emulering, Operativsystem och gränssnitt](#)".

Diskkapacitet: 20 MB fritt utrymme krävs, inklusive tillfälligt arbetsutrymme för installation.

- Logga in som ett rot konto för att operera här. Om du inte har rot-rättigheter kontakta din systemadministratör.
- Utmatningsskrivaren måste vara registrerad i nätverket innan användning av UX filter. (HP-UX) Använd `sa` kommandon för registrering av utmatningsskrivare. För mer information se manualen om HP-UX.


Filer som läggs till vid installation

Följande filer kommer att läggas till när UX filtret installeras.

Solaris


Katalog	Filnamn	Innehåll
/usr/local/dellbin3110	txt2ps2	Textkonverteringsprogram
	sunras2ps2	SunRaster konverteringsprogram
	tiff2ps2	TIFF konverteringsprogram
	xwd2ps2	XWD konverteringsprogram
	dellpsif	Inmatningsfilter
/usr/lib/lp/postscript	dellposttxt3110cn	Symbolisk länkfil för att anropa txt2ps2
	dellpostps3110cn	Symbolisk länkfil för att anropa dellpsif
	dellbinpath3110	Katalogbeskrivningsfil för UX filter utskriftsverktyg
/usr/lib/lp/model	Modell gränssnittsprogram	Källfil för modellgränssnittsprogrammet (lagrat som skrivarnamnet vid registrering)
/etc/lp/interfaces	Modell gränssnittsprogram	Gränssnittsprogram för PRINTER (lagrat som skrivarnamn vid registrering)
/etc/lp/fd	posttxt3110cn.fd	Filterbeskrivningsfil för txt2ps2

	dell3110cn.fd	dell3110cn filterbeskrivningsfil för Dell™ Color Laser Printer 3110cn
	postio3110.fd	Dellpostio filterbeskrivningsfil
	download3110cn.fd	Delldownload filterbeskrivningsfil
/usr/share/man/man1	txt2ps23110cn.1	Handbok sidofil för txt2ps2
	sunras2ps23110cn.1	Handbok sidofil för sunras2ps2
	tiff2ps23110cn.1	Handbok sidofil för tiff2ps2
	xwd2ps23110cn.1	Handbok sidofil för xwd2ps2
	dellpsif3110cn.1	Handbok sidofil för dellpsif

 **Anmärkning:** Katalogerna som listas är standardkataloger.


Linux

Katalog	Filnamn	Innehåll
/usr/local/dellbin3110	txt2ps2	Textkonverteringsprogram
	tiff2ps2	TIFF konverteringsprogram
	xwd2ps2	XWD konverteringsprogram
	printcap. sample	Printcap filexempel
	dellpsif	Inmatningsfilter
	.dellpsdefault3110	Tillvalsfil med grundkommandon
/usr/share/man/man1	txt2ps23110cn.1	Handbok sidofil för txt2ps2
	tiff2ps23110cn.1	Handbok sidofil för tiff2ps2
	xwd2ps23110cn.1	Handbok sidofil för xwd2ps2
	dellpsif3110cn.1	Handbok sidofil för dellpsif

 **Anmärkning:** Katalogerna som listas är standardkataloger.

HP-UX

Katalog	Filnamn	Innehåll
/usr/local/dellbin3110	txt2ps2	Textkonverteringsprogram
	xwd2ps2	XWD konverteringsprogram
	tiff2ps2	TIFF konverteringsprogram
/usr/lib/lp/postscript	dellbinpath3110	Katalogbeskrivningsfil för UX filter utskriftsverktyg
/usr/spool/lp/interface	Modell gränssnittsprogram	Gränssnittsprogram för PRINTER (lagrat som skrivarnamn vid registrering)
/usr/share/man/man1	txt2ps23110cn.1	Handbok sidofil för txt2ps2
	tiff2ps23110cn.1	Handbok sidofil för tiff2ps2
	xwd2ps23110cn.1	Handbok sidofil för xwd2ps2

 **Anmärkning:** Katalogerna som listas är standardkataloger.

Installationsprocess översikt

Detta avsnitt erbjuder information över installationen av UX filter med en UNIX arbetsstation.

Linux

1. Ställ in skrivaren och nätverket
2. Sätt i CD:n *Drivrutiner och tillbehör* i den lokala arbetsstationen.
3. Kör installeraren och påbörja installationen.
4. Redigera /etc/printcap och skriv ut för att testa skrivaren.

Solaris

1. Ställ in skrivaren och nätverket
2. Sätt i CD:n *Drivrutiner och tillbehör* i den lokala arbetsstationen.
3. Kör installeraren och påbörja installationen.
4. Skriv ut för att testa skrivaren.

HP-UX

1. Ställ in skrivaren och nätverket

2. Sätt i CD:n *Drivrutiner och tillbehör* i den lokala arbetsstationen.
3. Kör installeraren och påbörja installationen.
4. Skriv ut för att testa skrivaren.

Handhavande i Linux

Installation av mjukvara

1. Sätt i CD:n *Drivrutiner och tillbehör* i CD ROM spelaren på den lokala arbetsstationen. Om ingen CD ROM spelare är installerad på din arbetsstation, extrahera filerna med en annan arbetsstation som har en CD ROM spelare för att föra över filerna till din arbetsstation.
2. Logga in som ett rotkonto och extrahera installationsskriptet från CD:n *Drivrutiner och tillbehör*.



Notering: Om du inte har rot-rättigheter kontakta din systemadministratör.

```
# mount /dev/cdrom /mnt/cdrom
# cd /tmp
# cp /mnt/cdrom/UXFILTER.tar /tmp
# tar xvf ./UXFILTER.tar
```



Anmärkning: Cd skivan startar ibland automatiskt.

3. Mata in `./install.sh` och kör installeraren.

```
#./install.sh
```

4. Välj skrivarmodell för att installera.

```
Skrivarmodell?
  1. Dell Color Laser Printer 3110cn
  2. Exit
Starta process nr. (1/2)? : 1
```

5. Den frågar om du vill installera filtret. Skriv `<y>`.

```
Installera filter? (y/n) [y] : y
```



Anmärkning: Om [] syns i ett meddelande visas grundvärdet inuti []. Det kommer att bli valt när du trycker tangenten `<Enter>`.

Diskstatusen på arbetsstationen visas. 20 MB fritt diskutrymme krävs för installationen av filtret.

6. Ange den katalog dit du vill installera filtret. För att installera i `/usr/local/dellbin3110cn`, tryck tangenten `<Enter>`. För att ändra katalogen, ange en. Ändra katalog till.

```
Skriv in katalognamnet [/usr/local/dellbin3110cn]
```

7. Bekräfta katalogen för installation.

```
katalogen är '/usr/local/dellbin3110cn' (y/n)[n] : y
```

Installation av mjukvaran är slutförd.

Inställning av skrivare

Skriv in skrivarinställning i `/etc/printcap` eller `/etc/printcap.local` med hänvisning till `/usr/local/dellbin3110cn/printcap.sample`.

Linux (LPRng):

```
/etc/printcap.local eller /etc/printcap
```

```
lp:\
:bk:\
:bkf:\
:lpd_bounce=true:\
:sd=/var/spool/lpd/lp:\
:af=/var/spool/lpd/lp/lp.acct:\
:lf=/var/spool/lpd/lp/log:\
:rm=PrinterHostName:\
:rp=ps:\
:if=/usr/local/dellbin3110cn/dellpsif:
```

- ➡ **Notering:** Katalogen för buffring kan skapas i den partition med tillräckligt diskutrymme. Om det inte finns någon möjlig katalog är det inte möjligt att skriva ut stora filer.
- ➡ **Notering:** Kontofilerna eller loggfilerna kan skapas med filnamn angivet i den angivna katalogsökvägen.

Handhavande i Solaris

Installation/skrivarinställningar

1. Sätt i CD:n *Drivrutiner och tillbehör* i CD ROM spelaren på den lokala arbetsstationen. Om ingen CD ROM spelare är installerad på din arbetsstation, extrahera filerna med en annan arbetsstation som har en CD ROM spelare för att föra över filerna till din arbetsstation.
2. Logga in som ett rotkonto och extrahera installationsskriptet från CD:n *Drivrutiner och tillbehör*.

- ➡ **Notering:** Om du inte har rot-rättigheter kontakta din systemadministratör.

```
# cd /tmp
# cp /cdrom/cdrom0/UXFILTER.tar /tmp
# tar xvf ./UXFILTER.tar
```

3. Skriv `./install.sh` och kör installeraren.

```
#./install.sh
```

4. Välj skrivarmodell för att installera.

```
Skrivarmodell?
  1. Dell Color Laser Printer 3110cn
  2. Exit
Starta process nr. (1/2)? : 1
```

5. Följande meny visas. Välj <1> och ställ in den lokala skrivaren.

```
Solaris installation för Dell Color Laser Printer 3110cn skrivartyp
  1. Set Local Printer
  2. Set Remote Printer
Starta process nr. (1/2)? : 1
```

6. Ange enhetsnamnet på anslutningsporten.

```
Skriv in port-enhet-namn? [/dev/ecpp0] : /dev/bpp0
```

- ➡ **Notering:** Ange enhetsfilen i den tillgängliga kommunikationsporten.


7. När Ange fjärrskrivare är valt skriv in värddnamnet på servern eller värddnamnet för skrivaren.

```
Skriv in server-värddamn? : server
server-värddamn är 'server' (y/n)[y] : y
```

- ➡ **Notering:** Värddnamnet på server måste förregistreras med DNS, NIS, NIS+ eller `/etc/hosts`.

8. När Ange fjärrskrivare är valt ange namnet för fjärrskrivaren.

```
Skriv in server-skrivare-namn? : ps
server-skrivar-namn är 'ps' (y/n)[y] : y
```

 **Notering:** Skriv in `ps` när skrivaren är en nätverksansluten skrivare.

9. Skriv in skrivarnamnet som ska registreras med systemet.

```
Skriv in skrivar-namn? [dell3110cn] : dell3110cn
Skrivar-namn är 'dell3110cn' (y/n)[y] : y
```

10. Ange den katalog dit du vill installera tillbehöret. För att installera i `/usr/local/dellbin3110cn`, tryck tangenten `<Enter>`. För att ändra katalogen, ange en.

```
Skriv in binärt katalognamn? [/usr/local/dellbin3110] :
```


11. Om tillbehöret har installerats tidigare kommer användare att tillfrågas om tidigare version ska skrivas över.

```
katalogen är '/usr/local/dellbin3110cn' (y/n)[n] : y
```

12. Om server inmatning i steg 5 är skrivaren ansluten via nätverk skriv `<y>`. Om server och skrivare är anslutna lokalt skriv `<n>`.


```
'dell3110cn' är nätverksskrivare?:(y/n)[y] : y
```

Installation av mjukvaran är slutförd.

 **Notering:** När skrivarinställningarna har modifierats eller ändrats med administratörsverktyget (admintool) efter installation kan det hända att utskrift inte fungerar.

Handhavande i HP-UX

Installationsförfarande

 **Anmärkning:** Värnamnet på utmatningsskrivaren som du vill ange i steg 6 måste vara förregistrerad med ett `sam` kommando.

1. Sätt i CD:n *Drivrutiner och tillbehör* i CD spelaren i den lokala arbetsstationen.
2. Logga in som ett rotkonto och extrahera installationsskriptet från CD:n *Drivrutiner och tillbehör*.



Notering: Om du inte har rot-rättigheter kontakta din systemadministratör.

```
# mount -F cdfs -o cdcase /dev/dsk/clt2d0 /cdrom
# cd /tmp
# cp /cdrom/uxfilter.tar /tmp
# tar xvf UXFILTER.tar
```



Anmärkning: /dev/ds/clt2d0 är ett exempel. Ange CD ROM enhetsfilen för alla arbetsstationer.

3. Mata in `./install.sh` och kör installeraren.

```
#!/install.sh
```

4. Välj skrivarmodell för att installera.

```
Skrivarmodell?
 1. Dell Color Laser Printer 3110cn
 2. Exit
Starta process nr. (1/2)? : 1
```

5. Ange den katalog dit du vill installera tillbehöret.

```
Skriv in katalognamnet [/usr/local/dellbin3110cn]
katalogen är '/usr/local/dellbin3110cn' (y/n)[n] : y
```

6. Skriv in namnet på utmatningsskrivaren. Skriv `dell1p3110cn`. Skriv in skrivarnamnet som ska registreras med systemet.

```
Skriv in utmatning-skrivare-namn? : dell1p3110cn
utmata-skrivar-namn är 'dell1p3110cn' (y/n)[y] : y
```



Anmärkning: Det registrerade skrivarnamnet kan varieras genom att köra `lpstat -v`.

7. Skriv in det logiska skrivarnamnet. Registrera `dell3110cn`. Skriv in skrivarnamnet som inte tidigare har registrerats med systemet.


```
Skriv in logiskt-skrivar-namn? : dell3110cn
Skrivar-namn är 'dell3110cn' (y/n)[y] : y
```

8. Tillbehöret kommer att installeras i katalogen angiven i steg 5. Registrering kommer att utföras här så att den logiska skrivaren registrerad i steg 7 kan få tillgång till tillbehöret. Då denna process utförs automatiskt krävs ingen inmatning. I och med stegen ovan är installationen slutförd.
-

Avinstallera UX filtret

Om Avinstallering

UX filtret levereras inte med någon avinstallering. För att avinstallera UX filtret följ följande förfarande.

 **Notering:** Logga in som ett rot konto för att operera här. Om du inte har rot-rättigheter kontakta din systemadministratör.

Linux

1. Radera beskrivningarna för varje skrivare från `/etc/printcap`.
2. Radera tillagd bufferkatalog.
3. Återstarta lpd.
4. Radera alla kataloger som innehåller UX filter och filer i dessa kataloger har skapat under installation. Följande kataloger måste raderas.

```
/usr/local/dellbin3110
```

Ovan kataloger och standardkataloger skapades vid installation. Om du har angett andra kataloger för installationen radera dessa kataloger.

Solaris

1. Radera skrivaren som registrerades med systemet. Använd skrivarnamnet som skapades under installationen och kommandot `lpadmin`.

```
# lpadmin -x printername
```

2. Radera de filter som registrerats med systemet. Radera filter som registreras under installation med kommandot `lpfilter`.

```
# lpfilter -f dell3110cn -x (för Dell Color Laser Printer 3110cn)
# lpfilter -f download3110cn -x
# lpfilter -f postio3110cn -x
# lpfilter -f posttxt3110cn -x
```

3. Radera symboliska filer som krävs för att ropa upp filtret. Radera följande filer från `/usr/lib/lp/postscript`.

```
dellposttxt3110cn
dellpostps3110cn
dellbinpath3110
```

4. Radera gränssnittsprogramfilerna från *Valt skrivartypsnamn* från

```
/usr/lib/lp/model.
```

Ta även bort gränssnittsprogramfilerna för *Valt skrivarnamn* från `/etc/lp/interfaces`.

5. Radera alla kataloger som innehåller UX filter och filer i dessa kataloger har skapat under installation. Följande kataloger måste raderas.

```
/usr/local/dellbin3110
```

6. Radera filterbeskrivningsfilerna. Radera följande filer från `/etc/lp/fd`. Filterbeskrivningsfiler för olika skrivare.

```
dell3110cn.fd (för Dell™ Color Laser Printer 3110cn)
download3110cn.fd
postio3110cn.fd
posttxt3110cn.fd
```

HP-UX

1. Radera skrivaren som registrerades med systemet. Använd kommandot `sam` för att radera inställning av skrivare under installation.

```
# sam
```

2. Radera alla kataloger som innehåller UX filter och filer i dessa kataloger har skapat under installation. Följande kataloger måste raderas.

```
/usr/local/dellbin3110cn (katalog angiven under installation)
```

Utskrift och användning av tillbehör

Utskrift (Linux)

Detta avsnitt erbjuder information om utskrift med filter. Att skriva ut, ange skrivare registrerad med `/etc/printcap` som utmatningsdestination.

Utskrift från Linux

Att skriva ut till standardskrivare:

Om skrivaren är registrerad som standardskrivare kan namnet på skrivaren förkortas och anges som följande exempel visar.

```
% lpr filnamn
```

Att skriva ut till andra skrivare:

För att skriva ut till en skrivare med namnet *dell3110cn* skriv så som följer.

```
% lpr -Pdell3110cn filnamn
```

Att välja ett pappersmagasin för utskrift:

För att välja pappersmagasin för utskrift måste filen *.dellpsdefault3110* köras i förväg för att definiera skrivaren som använder önskat pappersmagasin.

För att välja magasin 2 (extra 550-arks matare) för utskrift kör filen *.dellpsdefault3110* och definiera skrivaren så att den matar papper från magasin 2. Ange *magasin2* vilket är det definierade skrivarnamnet som följer.

```
% lpr -Ptray2 filnamn
```

Om */usr/local/dellbin3110cn/.dellpsdefault3110cn*:

Detta är filen för systemets grundinställningar när man använder olika tillbehör via */etc/printcap*. I det följande benämns den som *grundkommando tillvalsinställningsfil*.

Metod:

För att definiera en skrivare med namnet *a4d* som skriver ut på A4 med funktionen för bindning längs långsida på, följ följande steg.

Förfarande:

1. Registrera skrivaren *a4d* med */etc/printcap*.

Linux (LPRng):

/etc/printcap.local eller */etc/printcap*

```
a4d:\
:bk:\
:bkf:\
:lpd_bounce=true:\
:sd=/var/spool/lpd/a4d:\
:af=/var/spool/lpd/a4d/a4d.acct:\
:lf=/var/spool/lpd/a4d/log:\
:rm=PrinterHostName:\
:rp=ps:\
:if=/usr/local/dellbin3110/dellpsif_a4d:
```

2. Logga in som rotkonto och skapa symbolänkarna för *dellpsif_a4d* av IF filter för utskrift på A4 med funktionen för bindning längs långsida påslagen.

```
# ln -s /usr/local/dellbin3110/dellpsif /usr/local/dellbin3110/dellpsif_a4d
```

- Lägg till följande beskrivningar till grundkommando tillvalsinställningsfilen som anger de användardefinierade kommandona för dellpsif_a4d för IF filter.
/usr/local/dellbin3110/.dellpsdefault3110


```
dellpsif_a4d -IA4 -D
```

- När skrivarnamnet *a4d* är angivet kan utskrift göras på A4 med funktionen för bindning längs långsida.

```
% lpr -Pa4d filnamn
```

Utskrift (Solaris)

Detta avsnitt erbjuder information om utskrift som använder filter. För att skriva ut från Solaris ange skrivare som registrerades under installationen av filter så som destination för utmatning.

-  **Notering:** För att använda kommandot `lp`, se till att arbetsmiljön för buffert har ställts in korrekt (aktivera, möjliggjort) med kommandot `lpstat` (`lpstat -p all`). För detaljerade alternativ för kommandot `lp` och kommandot `lpstat` eller hur man ska använda dem, se relaterade handböcker för Solaris.

Utskrift från Solaris

Att skriva ut till standardskrivare:

Om skrivaren är registrerad som standardskrivare kan namnet på skrivaren förkortas och anges som följande exempel visar.

```
% lp filnamn
```

Att skriva ut till andra skrivare:

För att skriva ut till en skrivare med namnet *dell3110cn* skriv så som följer.

```
% lp -d dell3110cn filnamn
```




Anmärkning: Namnet på skrivare kan bekräftas genom att utföra `lpstat -v`.

Att ändra standardskrivare tillfälligt för utskrift:

För att ändra standardskrivare ange skrivarnamnet i miljövariabeln `LPDEST`. För att ange en skrivare som heter *dell3110cn* som standardskrivare för utskrift, skriv som följer.

```
% setenv LPDEST dell3110cn  
% lp filnamn
```

 **Anmärkning:** Genom att använda denna metod kan en standardskrivare anges för varje användare.

 **Anmärkning:** Ovanstående exempel beskriver installationsmetoden utförs när csh används.

Att välja ett pappersmagasin för utskrift:


För att ange pappersmagasin för utskrift ange pappersmagasin efter valet `-y` i kommandot `lp`.

 **Anmärkning:** Beroende på installationsalternativ kan de tillgängliga pappersmagasinen variera.

För att välja och skriva ut på en pappersstorlek letter på skrivaren med namnet `dell3110cn` i stående format ange följande.

```
% lp -d dell3110cn -y landscape -y letter filnamn
```

Följande alternativ kan anges med kommandot `lp`. Att skriva ut textfiler:

 **Anmärkning:** Det skrivs ut enligt längd och bredd som anges med kommandot `lpadmin`.

`-y double`

Anger utskrift i 2-kolumner.

`-y landscape`

Roterar bilden 90° och använder pappret i liggande orientering.

`-y size=n`

Anger typsnittsstorleken till *n* punkter.

`-y outcolumn=n`


Detta alternativ konverterar text till enkelbyte text och anger utskriften att starta från kolumn *n*.

`-y outline=n`

Anger utskriften att starta från linje *n*.

`-y font=typsnitt`

Anger typsnittet för utskrift med enkelbyte alfanumeriska tecken. Om angivet typsnitt inte är tillgängligt för skrivaren kommer standardtypsnitt att användas.

 **Anmärkning:** För att ange typ av typsnitt, skriv in typsnittsnamnet som det är efter `-y font=` alternativet. `% lp -y font=Courier-Oblique filnamn`

 **Anmärkning:** För information om tillgängliga typsnitt se PS typsnittslistan.

`-y margin=u:b:r:l`

Anger marginalen på en sida i tum. *u* (topp marginal), *b* (botten marginal), *r* (höger marginal), och *l* (vänster marginal) är positiva realsiffror (upp till två decimaler). Det förvalda är *0*.

-y ps

Inkommande fil kommer att bearbetas som en PostScript fil. Om filen inte börjar med "%!" kommer "%!" att skrivas ut på första raden. Om filen innehåller "%!" kommer att ignoreras.

Att skriva ut text/PostScript filer:

-y DuplexBook

Aktiverar funktionen bindning längs långsida. När den är angiven kommer utskriftsriktning eller position att justeras och båda sidorna på pappret att skrivas på så att den längre kanten på sidan kan bindas.

-y DuplexList

Aktiverar funktionen bindning längs kortsida. När den är angiven kommer utskriftsriktning eller position att justeras och båda sidorna på pappret att skrivas på så att den kortare kanten på sidan kan bindas.

-y *magasin inmatning*

Parametrar som har att göra med pappersmagasin kan anges med kommandot `lp` enligt följande.

`magasin1`

Mata papper från magasin 1 (standard 250-arks magasin).

`magasin2`

Mata papper från magasin 2 (extra 550-arks matare).

`a4`

Mata papper från magasin laddat med A4 (210 x 297 mm).

`a5`

Mata papper från magasin laddat med A5 (148 x 210 mm).

`b5`

Mata papper från magasin laddat med B5 (182 x 257 mm).

`letter`

Mata papper från magasin laddat med Letter (8,5 x 11 tum).

`folio`

Mata papper från magasin laddat med Folio (8,5 x 13 tum).

`legal`

Mata papper från magasin laddat med Legal (8,5 x 14 tum).

`executive`

Mata papper från magasin laddat med Executive (7,25 x 10,5 tum).

`monarch`

Mata papper från magasin laddat med Monarch (3,875 x 7,5 tum).

`com10`

Mata papper från magasin laddat med Envelope #10 (4,125 x 9,5 tum).

d1

Mata papper från magasin laddat med DL (110 x 220 mm).

c5

Mata papper från magasin laddat med C5 (162 x 229 mm).

MxNmm

Mata papper från magasin laddat med MxNmm definierat av användare.

Tillåtet område:

Bredd: 76,2 till 220,0 mm

Längd: 98,0 till 355,6 mm

MxNinches

Mata papper från magasin laddat med MxNinches definierat av användare.

Tillåtet område:

Bredd: 3,00 till 8,66 tum

Längd: 3,86 till 14,0 tum

Om detta alternativ inte anges eller angivet magasin inte är tillgängligt kommer papper matas från standardmagasinet.

-y toner_save

Sätt på läget *spara toner* för utskrift. Utskriften kommer att bli svagare än vid normal utskrift.

-y nc=n

Anger antal utskrivna kopior (värdet för kopior måste vara ett positivt heltal). Om detta alternativ inte anges kommer 1 att bli valt.

-y cl

Anger att utskrift kommer att sorteras. Om alternativet kopior inte angetts kommer detta alternativ ignoreras.

-y ps

Inkommande fil kommer att bearbetas som en PostScript fil. Om filen inte börjar med %! kommer %! att skrivas ut på första raden. Om en fil innehåller %! kommer detta alternativ ignoreras.

-y msi

Anger universalmataren.

-y m=typ

Anger universalmatare papperstyp.

Tillgängliga papperstyper för universalmatare är följande.

B

Finpapper/kartong/vanligt papper 2

BB

Finpapper bak/kartong/vanligt papper 2 – sida 2

P

Kontors/vanligt/vanligt papper 1

PB

Kontors bak/vanligt/vanligt papper 1 - sida 2

R

Återvunnet papper

RB

Kontors bak/vanligt/vanligt papper 1 - sida 2

H1

Tjockt papper/Kraftigt papper 1/Omslag 1

H1B

Tjockt papper bak/Kraftigt papper 1/Omslag 1 - sida 2

H2

Tjockt papper2/Kraftigt papper 2/Omslag 2

H2B

Tjockt papper2 bak/Kraftigt papper 2/Omslag 2 - sida 2

OHP

OH-film

L

Etikettpapper/Etiketter

C2

Bestruket/bestruket 2/bestruket papper 2

C2B

Bestruket bak/bestruket 2/bestruket papper 2- sida 2

C3

Bestruket tjockt/bestruket 3/bestruket papper 3

C3B

Bestruket tjockt bak/bestruket 3/bestruket papper 3- sida 2

E

Kuvert

Om detta alternativ inte anges kan papperstyp för universalmatare användas.

-y mfo=läge

Anger orientering för universalmatare.

Tillgängliga orienteringar för universalmatare är som följer.

le

Liggande

ler

Liggande (roterad)

se

Stående

ser
Stående (roterad)

-y po=n

Anger alternativa magasin.

Tillgängliga alternativa magasin är som följer.

0

Använd skrivarinställningar

1

Visa meddelande

2

Mata från universalmatare

3

Använd närmaste storlek (justerar storlek)

4

Använd större storlek (justerar storlek)

5

Använd närmaste storlek (ingen zoom)

6

Använd större storlek (ingen zoom)

-y st=läge

Anger mata mellanlägg från.

Tillgängliga mata mellanlägg från följande.

auto

Automagasin/auto

1

1: a magasin/magasin 1 (standard 250-arks magasin)

2

2: e magasin/magasin 2 (extra 550-arks matare)

off

Av

-y sp

Anger mellanlägg med utskrift.

-y sb

Anger hoppa över blanka sidor.

-y cm=läge

Anger utmatad färg.

Tillgängliga utmatad färg är som följer.

c
Färg (CMYK)

k
Svart

-y pr=läge

Anger utskriftsläge.

Tillgängliga utskriftslägen är som följer.

hs
Snabb

hq
Hög kvalitet

sf
Extrafin

-y cc=läge

Anger bildtyper.

Tillgängliga bildtyper är som följer.

0
Av

1
Foto

2
sRGB

3
Standard/ Normal

4
Presentation

Detta alternativ är endast tillgängligt för färgutskrift och när inmatad data är RGB data.

-y gc=läge

Anger RGB gammakorrigerering

Tillgängliga RGB gammakorrigeringar är som följer.

1.0
1.0

1.4
1.4

1.8
1.8

2.2
2.2

2.6
2.6

off
Av

This option is available only for color printing and when entry data is RGB data.

-y sc=läge

Anger skärm.

Tillgängliga skärmar är följande.

0
Finhet

1
Gradation

2
Auto

3
För OH-film

-y gg=läge

Anger gråfärg garanterad.

Tillgängliga lägen för gråfärg garanterad är som följer.

on
På

off
Av

Detta alternativ är endast tillgängligt för färgutskrift.

-y ct

Anger färgtransformation.

Detta alternativ är endast tillgängligt för färgutskrift.

-y br=läge

Anger justering av klarhet.

Tillgängliga alternativa värden för justeringar av klarhet är som följer.

+5
Klar 5

+4
Klar 4

+3
Klar 3

+2
Klar 2

+1
Klar 1

+0
Normal

-1
Mörk 1

-2
Mörk 2

-3
Mörk 3

-4
Mörk 4

-5
Mörk 5

-y *rgbc=läge*

Anger RGB färgkorrigering

Tillgängliga RGB färgkorrigering är som följer.

10
Perceptuell

11
Färgmättnad

12
RelativC

13
AbsolutC

Detta alternativ är endast tillgängligt för färgutskrift och när inmatad data är RGB-data.

-y *rgbpr=läge*

Anger RGB-inmatningsprofil.

Tillgängliga alternativa värden för RGB-inmatningsprofil är som följer.

0
sRGB

1
AdobeRGB

Detta alternativ är endast tillgängligt för färgutskrift och när inmatad data är RGB-data.

-y rgbtb=läge

Anger RGB färgtemperatur.

Tillgängliga alternativa värden för RGB-färgtemperatur är som följer.

5000
5000K

6000
6000K

9300
9300K

Detta alternativ är endast tillgängligt för färgutskrift och när inmatad data är RGB-data.

-y cb=cyan-low:cyan-middle:cyan-high:magenta-low:magenta-middle:magenta-high:yellow-low:yellow-middle:yellow high:black-low:black-middle:black-high

Anger justeringsvärde för färgbalansen för varje färg/densitet.

Tillgängliga justeringsvärden är som följer.

+3
Mörk 3

+2
Mörk 2

+1
Mörk 1

0
Normal

-1
Ljus 1

-2
Ljus 2

-3
Ljus 3


-Cb

Alternativvärde måste anges i följande ordning:

Cyan låg densitet, Cyan medel densitet, Cyan hög densitet, Magenta låg densitet, Magenta medel densitet, Magenta hög densitet, Gul låg densitet, Gul medel densitet, Gul hög densitet,


Anger jobbägarnamn och lösenord för autentisering.


- När endast jobbägarnamn angetts (-Jown=jobownername:) (inget lösenord angett) autentiseringslösenord anses som ej angivet.
- När endast lösenord är angivet (-Jown=:password) (inget jobbägarnamn angivet) inloggningsnamn används för jobbägarnamn. Inmatat lösenord används som autentiseringslösenord.
- När varken jobbägarnamn eller lösenord är angivna (-Jown=:) inloggningsnamn används för jobbägarnamn och autentiseringslösenord anses som ej angivet.
- När ett jobbägarnamn överstiger antal tillåtna tecken ignoreras de överstigande tecknen.
- När ett otillåtet tecken angivits för jobbägarnamn används "Okänd användare" för jobbägarnamn.

 **Anmärkning:** Tecken tillåtna för jobbägarnamn är alfanumeriska tecken och symboler, utom mellanslag och kolon.

 **Anmärkning:** Upp till 32 tecken kan matas in för jobbägarnamn.

- När ett otillåtet tecken angivits för lösenord eller när ett angivet lösenord inte är inom tillåten teckenlängd anses autentiseringslösenordet som ej angivet.

 **Anmärkning:** Endast nummer är tillåtna för lösenord.

 **Anmärkning:** Tillåten lösenordslängd är mellan 4 och 12 tecken.

Ofullständig form för -Jown alternativet behandlas som att ingen autentisering har gjorts. I sådant fall, om autentiseringsinställning görs med miljövariabeln används den som inställningsinformation.

Utskrift (HP-UX)

Denna sektion erbjuder information om utskrift från den registrerade logiska skrivaren under installation.

Utskrift från HP-UX

Att skriva ut till standardskrivare:

Om skrivaren är registrerad som standardskrivare kan namnet på skrivaren förkortas och anges som följande exempel visar.

```
% lp filnamn
```

Att skriva ut till andra skrivare:

För att skriva ut till en skrivare med namnet de113110cn skriv så som följer.


```
% lp -d dell3110cn filnamn
```

Att ändra standardskrivare tillfälligt för utskrift:

För att ändra standardskrivare ange skrivarnamnet i miljövariabeln `PRINTER`. För att ange en skrivare som heter `dell3110cn` som standardskrivare för utskrift, skriv som följer.

```
% setenv PRINTER dell3110cn  
% lp filnamn
```

Att skriva ut med tillval:

För att skriva ut med tillval ange tillval för kommandot `lp` med hjälp av `-o` som följer. Tillgängliga alternativ är de samma som `txt2ps2/tiff2ps/xwd2ps2`. Beroende på installerade tillval är tillgängliga pappersmagasin olika.

```
%lp -d dell3110cn -o r -o ILT filnamn
```

Att skriva ut med filformat:

Att skriva ut textfiler:

```
% lp -d dell3110cn filnamn
```

Att skriva ut XWD-filer:

```
% lp -d dell3110cn -o XWD filnamn
```

Att skriva ut filer i formatet TIFF:

```
% lp -d dell3110cn -o TIF filnamn
```

Att skriva ut PostScript filer:

```
% lp -d dell3110cn filnamn
```

Att skriva ut PostScript filer som textfiler:

```
% lp -d dell3110cn -o TX filnamn
```

Men för PostScript filer med alternativ inställda, så som pappersval etc., när samma alternativ är angivna kommer det att ignoreras.

Autentisering utskrift

Detta avsnitt innehåller information angående hur man anger användarnamn som används för autentisering utskrift i miljövariabeln.

Anger användarnamn


Att ange Användarnamn för Autentisering utskrift.


Du kan ange ett unikt användarnamn i miljövariabeln enligt följande.

```
% setenv JOWN3110U " jobownername"
```

Du kan ange inloggningsnamnet som användarnamn enligt följande.

```
% setenv JOWN3110U ""
```

 **Anmärkning:** Upp till 32 tecken kan matas in för användarnamn. När ett användarnamn överstiger antal tillåtna tecken ignoreras de överstigande tecknen.

 **Anmärkning:** Om du anger filteralternativ när autentisering för utskrift redan är angivet har filteralternativet högre prioritet än autentisering för utskrift.

Ange lösenord


Att ange Lösenord för Autentisering utskrift.


Om du behöver ange lösenord i autentisering utskrift kan du ange lösenordet i miljövariabeln enligt följande.


```
% setenv JOWN3110P "password"
```


Om du inte vill ange ett speciellt lösenord, skriv som följer.

```
% setenv JOWN3110P ""
```

 **Anmärkning:** Tillåten lösenordslängd är mellan 4 och 12 tecken. När ett otillåtet tecken angivits för lösenord eller när ett angivet lösenord inte är inom tillåten teckenlängd ignoreras de extra tecknen.

 **Anmärkning:** Om du anger filteralternativ när autentisering för utskrift redan är angivet har filteralternativet högre prioritet än autentisering för utskrift.

 **Anmärkning:** Om du endast anger lösenord utan att ange användarnamn i miljövariabel kommer inloggningsnamnet att antas vara användarnamn.

 **Notering:** Om du matar in lösenordet i inloggningsfilen för automatisk tilldelning av miljövariabeln när du loggar in rekommenderas du att ange lämpliga åtkomsträttigheter som förebygger obehöriga användare från att kunna läsa inloggningsfilen.

txt2ps2 (Linux/Solaris/HP-UX)

Format

```
/usr/local/dellbin3110/txt2ps2 [-d] [-D] [-Imagasin inmatning] [-t] [-2] [-r] [-F] [-lrader]
[-wkolumner] [-outkolumner] [-Lutrader] [-en] [-sstorlek] [-E] [-ftypsnitt] [-Nc=kopior] [-
cl] [-ps] [-mg=topp:botten:höger:vänster] [-Hd=position:format:sida] [-Hftypsnitt] [-MSI] [-
M=typ] [-Mfo=läge] [-Pon] [-St=läge] [-Sp] [-Sb] [-Cm=läge] [-Pr=läge] [-Cc=läge] [-Gc=läge]
[-Sc=läge] [-Gg=läge] [-Cb=cyan-low:cyan-middle:cyanhigh:magenta- low:magenta-
middle:magenta-high:yellow-low;yellow-middle:yellow high:black-low:black-middle:black-high]
[-Hld=Utskriftstyp:Användar-ID:Lösenord:Dokumentnamn] [-Jown= jobbägarnamn:lösenord]
[filnamn...]
```

Funktion

Läser text konverterar den till PostScript språkprogram och skriver till standard utmatning. Om filnamn inte är angett kommer standard inmatning tas för kommandon inmatning.

Genom att skriva in tecken strängar i miljövariabeln `TXT2PS2OPTION`, kan inmatningsalternativ i kommando raden utelämnas.

Vid miljövariabel `TXT2PS2OPTION` och kommando raden, om inget alternativ är angett kommer skrivaren skriva ut i 10 punkters typsnittsstorlek i stående orientering.

Vid miljövariabeln `TXT2PS2OPTION` och kommandolinjen, om samma alternativ är angett kommer den som angetts i kommandoraden att råda.

`Txt2ps2` skriver ut ett PostScript språkprogram som justerar rad/kolumn i enlighet med pappersstorleken. Av denna anledning behöver användare inte vara uppmärksam på pappersstorleken. Om det finns ett alternativ angivet för rad/kolumn kommer automatisk radmatning efter pappersstorlek inte att utföras. Utskrift kommer att skrivas ut i enlighet med angivet rad/kolumn.

`txt2ps2` tolkar följande kontrollkoder. Andra kontrollkoder/odefinierade kommer att konverteras till bas-8 nummer och matas ut som det är.

LF

Radmatning

FF

Formulärmatning (modifierbart alternativ)

TAB

8-kolumner tabuleringsstopp (modifierbart alternativ)

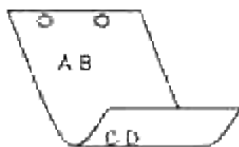
BS

Backstega 1 tecken

Alternativ

-d

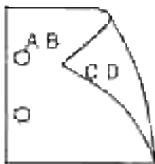
Aktiverar funktionen bindning längs kortsida. När den är angiven kommer utskriftsriktning eller position att justeras och båda sidorna på pappret att skrivas på så att den kortare kanten på sidan kan bindas. Detta alternativ är endast tillgänglig när den extra duplexenheten är installerad i skrivaren.



-D

Aktiverar funktionen bindning längs långsida. När den är angiven kommer utskriftsriktning eller

position att justeras och båda sidorna på pappret att skrivas på så att den längre kanten på sidan kan bindas. Detta alternativ är endast tillgänglig när den extra duplexenheten är installerad i skrivaren.



-I *magasin inmatning*

Anger pappersmagasinet. Ett pappersmagasin kan väljas genom att direkt ange ett magasin eller genom att ange en pappersstorlek.

När en pappersstorlek är angiven kommer det magasin som är laddat med papper av angiven storlek hittas och väljas automatiskt.

Parametrarna för val av pappersmagasin är som följer.

1

Mata papper från magasin 1 (standard 250-arks magasin).

2

Mata papper från magasin 2 (extra 550-arks matare).

A4

Mata papper från magasin laddat med A4 (210 x 297 mm).

A5

Mata papper från magasin laddat med A5 (148 x 210 mm).

B5

Mata papper från magasin laddat med B5 (182 x 257 mm).

LT

Mata papper från magasin laddat med Letter (8,5 x 11 tum).

FL

Mata papper från magasin laddat med Folio (8,5 x 13 tum).

LG

Mata papper från magasin laddat med Legal (8,5 x 14 tum).

EX

Mata papper från magasin laddat med Executive (7,25 x 10,5 tum).

MO

Mata papper från magasin laddat med Monarch (3,875 x 7,5 tum).

COM10

Mata papper från magasin laddat med Envelope #10 (4,125 x 9,5 tum).

DL

Mata papper från magasin laddat med DL (110 x 220 mm).

C5

Mata papper från magasin laddat med C5 (162 x 229 mm).

PC

Mata papper från magasin laddat med Japanskt postkort (100 x 148 mm).

Y2

Mata papper från magasin laddat med Youkei 2 (114 x 162 mm).

Y3

Mata papper från magasin laddat med Youkei 3 (98 x 148 mm).

Y4

Mata papper från magasin laddat med Youkei 4 (105 x 235 mm).

YT3

Mata papper från magasin laddat med Youchoukei 3 (120 x 235 mm).

T3

Mata papper från magasin laddat med Choukei 3 (120 x 235 mm).

MxNmm

Mata papper från magasin laddat med MxNmm definierat av användare.

Tillåtet område:

Bredd: 76,2 till 220,0 mm

Längd: 98,0 till 355,6 mm

MxNinches

Mata papper från magasin laddat med MxNinches definierat av användare.

Tillåtet område:

Bredd: 3,00 till 8,66 tum

Längd: 3,86 till 14,0 tum

Om detta alternativ inte anges eller angivet magasin inte är tillgängligt kommer papper matas från standardmagasinet.

Sätter på läget *spara toner* för utskrift. Utskriften kommer att bli svagare än vid normal utskrift. I vissa fall kommer detta alternativ ignoreras.

-2

Anger utskrift i 2-kolumner.

-r

Roterar bilden 90° och använder pappret i liggande orientering.

-F

Ignorerar formulärmatningskod (FF).

-lrader

Anger antalet rader per sida.

-wkolumner

Anger antalet kolumner per rad.

-outkolumner

Konverterar utskriftsdata till enkelbyte text och ställer in utskriften att starta från utkolumnerna.

-Lutrader

Skriver ut text från konturkolumnerna.

-en

Utökar vågräta tabuleringar till *n* kolumner (mellanrum). Det förvalda är 8.

-sstorlek


Anger typsnittstorleken i punktstorlek. Det förvalda är 10.

-E

Denna funktion sätter på funktionen bildförbättring. För modeller utan bildförbättringsmekanism kommer detta alternativ ignoreras.

-ftypsnitt

Anger typsnitt.

 **Anmärkning:** Tillgängliga typsnitt är begränsade till typsnitten i skrivaren. För mer information se "[Förstå typsnitt](#)".

`-Nc=kopior`

Anger antal utskrivna kopior (värdet för kopior måste vara ett positivt heltal).

`-cl`

Anger att utskriften ska sorteras. Om alternativet kopior inte angetts kommer detta alternativ ignoreras.

`-ps`

Inkommande fil kommer att bearbetas som en PostScript fil. Om filen inte börjar med %! kommer %! att skrivas ut på första raden. Om en fil innehåller %!, kommer den att bearbetas på samma sätt som dellpsif.

`-mg=topp:botten:vänster:höger`

Anger marginalen på en sida i tum. Topp marginalen, botten marginalen, höger marginal, vänster marginal är positiva realsiffror (upp till två decimaler). Det förvalda är 0.

`-mg=0:0:0:3`

Anger den vänstra marginalen till 3 tum.

`-mg=3:3:0:5`

Anger toppmarginalen till 3 tum och bottenmarginalen till 3 tum och vänster marginal till 5 tum. Om marginalen är 0 kan den uteslutas.

`-mg=: : : 3`

Anger den vänstra marginalen till 3 tum.

`-Hd=position:format:sida`

Anger positionen som användarinformationen i sidhuvudet eller sidfoten matas ut på. *position* anger utmatningsposition. Men detta alternativ är endast tillgängligt för konvertering av textfiler.

`ul`

Matar ut på papprets övre vänstra hörn.

`ur`

Matar ut på papprets övre högra hörn.

`dl`

Matar ut på papprets nedre vänstra hörn.

dr

Matar ut på papprets nedre högra hörn.

format anger innehåll och ordning för utskrift. Detta alternativ kan utelämnas, *uh* är angett till förvalt värde.

u

Användarnamn

h

Värddnamn

t

Datum och tid

Om innehållet på utmatningen är angiven som *tuh* matas den ut på följande sätt. Datum och tid användare: *användarnamn* Vård: *värddnamn*

sida anger sida för utskrift. Detta alternativ kan utelämnas.

f

Matar endast ut översta sida.

(standardinställningen i detta fall av konvertering av PostScript filer)

a

Skriver ut alla sidor.


(standardinställningen i fallet konvertering av textfiler)

Ange dessa tillval som följer. Om en textfil ska konverteras kommer värddnamnet följt på användarnamnet att skrivas ut i det övre högra hörnet på pappret för alla sidor. (Användarnamn, värddnamn, alla sidor skrivs ut enligt grundinställningen.)

```
-Hd=ur  
-Hd=ur:uh  
-Hd=ur:uh:a
```

Vid fallet av en konvertering av PostScript fil, utmatas värddnamnet följt av datum och tid nere i den vänstra hörnet på pappret, mata ut alla sidor (a. Alternativvärde är nödvändigt då endast *utskrift av översta* sidan är grundvärdet när PostScript filer konverteras.).

```
-Hd=dl:th:a
```

 **Notering:** Om pappersstorlek inte är angivet kommer sidhuvud och sidfot att skrivas ut på positionen för en A4 sida som standard. Om pappersstorlek är angivet med kommandot `lp` kommer utskriftspositionen för sidhuvud och sidfot inte ändras från positionen på pappersstorleken angiven med `txt2ps2`. Ange pappersstorleken samtidigt som alternativet sidhuvud och sidfot används. I vissa fall skrivs inte alla sidor ut trots angivning att alla sidor ska skrivas ut när PostScript konvertering är angiven. I detta fall, ange *matar endast ut översta sida*. Genom att använda miljövariabeln TZ anges tidszonen (GMT etc.).

-Hftypsnitt

Ange typsnitt för att skriva ut sidhuvud och sidfot. European typsnitt, det samma som alfanumeriska typsnitt i halv storlek, kan anges. Helvetica är angett som standard. Om fel typsnitt är angivet kommer standardtypsnittet European för skrivaren användas. Om sidhuvud/sidfot alternativ är angivna kommer specificeringen av typsnitt för sidhuvud/sidfot att ignoreras.

-MSI

Anger universalmatare.

-M=typ

Anger universalmatare papperstyp.
Tillgängliga papperstyper för universalmatare är följande.

B

Finpapper/kartong/vanligt papper 2

BB

Finpapper bak/kartong/vanligt papper 2 - sida 2

P

Kontors/vanligt/vanligt papper 1

PB

Kontors bak/vanligt/vanligt papper 1 - sida 2

R

Återvunnet papper

RB

ÅtervunnetPapperBak/ Återvunnet Papper - sida 2

H1

Tjockt papper/Kraftigt papper 1/Omslag 1

H1B

Tjockt papper bak/Kraftigt papper 1/Omslag 1 - sida 2

H2

Tjockt papper2/Kraftigt papper 2/Omslag 2

H2B

Tjockt papper2 bak/Kraftigt papper 2/Omslag 2 - sida 2

OHP

OH-film

L

Etikettpaper/Etiketter

C2

Bestruket/bestruket 2/bestruket paper 2

C2B

Bestruket bak/bestruket 2/bestruket paper 2- sida 2

C3

Bestruket tjockt/bestruket 3/bestruket paper 3

C3B

Bestruket tjockt bak/bestruket 3/bestruket paper 3- sida 2

JC

JapansktBestruketPaper/Japanskt bestruket/Japanskt bestruket paper

JCB

JapansktBestruketPaperBak/Japanskt bestruket/Japanskt bestruket paper - sida 2

PC

JapansktPostkort/Japanskt postkort

PCB

JapansktPostkortBak/Japanskt postkort/ Japanskt postkort - sida 2

E

Kuvert

Om detta alternativ inte anges kan papperstyp för universalmatare användas.

-Mfo=läge

Anger orienteringen för universalmataren.
Tillgängliga orienteringar för universalmataren är som följer.

le

Liggande

ler

Liggande (roterad)

se

Stående

ser

Stående (roterad)

-Pon

Anger alternativa magasin.
Tillgängliga alternativa magasin är som följer.

0

Använd skrivarinställningar

1

Visa meddelande

2

Mata från universalmatare

3

Använd närmaste storlek (justerar storlek)

4

Använd större storlek (justerar storlek)

5

Använd närmaste storlek (ingen zoom)

6

Använd större storlek (ingen zoom)

-St=läge

Anger mata mellanlägg från.
Tillgängliga mata mellanlägg från är som följer.

auto

Automagasin/auto

1

1: a magasin/magasin 1 (standard 250-arks magasin)

2

2:e magasin/magasin 2 (extra 550-arks matare)

off

Av

-Sp

Anger mellanlägg med utskrift.
Tillgängliga endas när pappersmagasin för mellanlägg är angivet.

-Sb

Anger hoppa över blanka sidor

-Cm=läge

Anger utmatad färg.
Tillgängliga utmatad färg är som följer.

c

Färg (CMYK)

k

Svart

-Pr=läge

Anger utskriftsläge.
Tillgängliga utskriftslägen är som följer.

hs

Snabb

hq

Hög kvalitet

-Cc=läge

Anger RGB färgkorrigering.
Tillgängliga RGB färgkorrigering är följande.

0

Av

1

- Foto
- 2
- sRGB
- 3
- Standard/ Normal
- 4
- Presentation

Detta alternativ är endast tillgängligt för färgutskrift och när inmatad data är RGB-data.

-Gc=läge

Anger RGB gammakorrigerings.
Tillgängliga RGB gammakorrigerings är följande.

- 1.0
- 1.0
- 1.4
- 1.4
- 1.8
- 1.8
- 2.2
- 2.2
- 2.6
- 2.6
- off
- Av

Detta alternativ är endast tillgängligt för färgutskrift och när inmatad data är RGB-data.

-Sc=läge

Anger skärm.
Tillgängliga skärmar är följande.

- 0
- Finhet

1

Standard

2

Auto

3

Gradation

-Gg=läge

Anger gråfärg garanterad.

Tillgängliga alternativ för gråfärg garanterad är som följer.

on

På

off

Av

Detta alternativ är endast tillgängligt för färgutskrift.

-Ct

Anger färgtransformation.

Detta alternativ är endast tillgängligt för färgutskrift.

-Br=läge

Anger justering av klarhet.

Tillgängliga alternativa värden för justeringar av klarhet är som följer.

+5

Klar 5

+4

Klar 4

+3

Klar 3

+2

Klar 2

+1

Klar 1
+0
Normal
-1
Mörk 1
-2
Mörk 2
-3
Mörk 3
-4
Mörk 4
-5
Mörk 5

-RGBc=Läge

Anger RGB färgkorrigering

Tillgängliga RGB färgkorrigering är som följer.

10

Perceptuell

11

Mättnad

12

RelativC

13

AbsolutC

Detta alternativ är endast tillgängligt för färgutskrift och när inmatad data är RGB-data.

-RGBPr=Läge

Anger RGB-inmatningsprofil.

Tillgängliga alternativa värden för RGB-inmatningsprofil är som följer.

0

sRGB

1

AdobeRGB

Detta alternativ är endast tillgängligt för färgutskrift och när inmatad data är RGB-data.

-RGBTp=Läge

Anger RGB färgtemperatur.

Tillgängliga alternativa värden för RGB-färgtemperatur är som följer.

5000

5000K

6000

6000K

9300

9300K

Detta alternativ är endast tillgängligt för färgutskrift och när inmatad data är RGB-data.

-Cb=cyan-low:cyan-middle:cyan-high:magenta-low:magenta-middle:magenta-high:yellow-low:yellow-middle:yellow high:black-low:black-middle:black-high

Anger justeringsvärde för färgbalansen för varje färg/desnitet.

Tillgängliga justeringsvärden är som följer.

+3

Mörk 3

+2

Mörk 2

+1

Mörk 1

0

Normal

-1

Ljus 1

-2

Ljus 2

-3

Ljus 3

-Cb

Alternativvärde måste anges i följande ordning:

Cyan låg densitet, Cyan medel densitet, Cyan hög densitet, Magenta låg densitet, Magenta medel densitet, Magenta hög densitet, Gul låg densitet, Gul medel densitet, Gul hög densitet, Svart låg densitet, Svart medel densitet, Svart hög densitet

Om inget värde anges anses det vara "0"(Normal).

Till exempel, om du vill ange "Ljus 2" för Cyan medel densitet, "Mörk 3" för Gul hög densitet och "Mörk 2" för Svart låg densitet kan det anges genom att använda något av följande:

-Cb=0:-2:0:0:0:0:0:0:+3:+2:0:0

-Cb=-2::::::::::+3:+2::

-Hld=Utskriftstyp:Användar-ID:Lösenord:Dokumentnamn

Säker utskrift

Utskriftstyp

lagra

Säker utskrift/lagra utskrift

korrektur

Korrekturutskrift

Användar-ID

Upp till åtta enkelbyte tecken från 0x20 till 0x7E, utom 0x20 " "(mellanslag) och 0x3A": " (kolon).

Lösenord

Upp till 12 enkelbyte tecken från 0x30 till 0x39 (siffertecken).

Dokumentnamn

Upp till 12 enkelbyte tecken från 0x20 till 0x7E, utom 0x20 " "(mellanslag) och 0x3A": " (kolon).

Säker utskrift

-Hld=store:Användar-ID:Lösenord:Dokumentnamn

-Hld=store:Användar-ID:Lösenord

Spara utskrift


`-Hld=store:Användar-ID::Dokumentnamn`

`-Hld=store:Användar-ID::`

Korrekturutskrift

`-Hld=store:Användar-ID::Dokumentnamn`


`-Hld=proof:Användar-ID::`

 **Notering:** Se till att du anger säker utskrift endas när du skriver ut data till en skrivare. Säker utskrift är inte alltid tillgängligt om du anger det när data måste skrivas via en annan server eller data måste handhas av ett annat program så som PostScript filer. Sortering är automatiskt angivet när du väljer korrekturutskrift.

`-Jown= jobownername: Lösenord autentiseringsinställning`


Anger jobbägarnamn och lösenord för autentisering.


- När endast jobbägarnamn angetts (`-Jown=jobownername:`) (inget lösenord angett) autentiseringslösenord anses som ej angivet.
- När endast lösenord är angivet (`-Jown=:password`) (inget jobbägarnamn angivet) inloggningsnamn används för jobbägarnamn. Inmatat lösenord används som autentiseringslösenord.
- När varken jobbägarnamn eller lösenord är angivna (`-Jown=:`) inloggningsnamn används för jobbägarnamn och autentiseringslösenord anses som ej angivet.
- När ett jobbägarnamn överstiger antal tillåtna tecken ignoreras de överstigande tecknen.
- När ett otillåtet tecken angivits för jobbägarnamn används "Okänd användare" för jobbägarnamn.

 **Anmärkning:** Tecken tillåtna för jobbägarnamn är alfanumeriska tecken och symboler, utom mellanslag och kolon.

 **Anmärkning:** Upp till 32 tecken kan matas in för jobbägarnamn.

- När ett otillåtet tecken angivits för lösenord eller när ett angivet lösenord inte är inom tillåten teckenlängd anses autentiseringslösenordet som ej angivet.

 **Anmärkning:** Endast nummer är tillåtna för lösenord.

 **Anmärkning:** Tillåten lösenordslängd är mellan 4 och 12 tecken.

Inkomplett form för `-Jown` alternativ anses som att ingen autentiseringsinställning har gjorts. I detta fall om autentiseringsinställning görs med miljövariabel används den som inställningsinformation.

Exempel

För att konvertera programlistan för filen `file.txt` till ett PostScript språkprogram som ställer in pappret till liggande orientering och skriver i 2-upp, skriv enligt följande:

```
% txt2ps2 -r -2 file.txt | lpr (för Linux)
% txt2ps2 -r -2 file.txt | lp (för Solaris/HP-UX)
```

För att konvertera `file.txt` till ett PostScript språkprogram och mata ut det till filen `file.ps`, skriv enligt följande:

```
% txt2ps2 file.txt > file.ps
% lpr file.ps (för Linux)
% lp file.ps (för Solaris/HP-UX)
```

För att konvertera utmatat resultat av kommande i PostScript språkprogram med hjälp av `txt2ps2` och skriva det till skrivaren, skriv enligt följande:

```
% ls -alF | txt2ps2 | lpr (för Linux)
% ls -alF | txt2ps2 | lp (för Solaris/HP-UX)
```

Miljövariabel

TXT2PS2OPTION

Alternativa inställningar grundade på miljövariabeln. För att mata ut i 2-upp läget, 8 punkter och liggande orientering, skriv som följer:

```
% setenv TXT2PS2OPTION "-2 -s8 -r"
```

För att använda samma alternativ som de i filtret `dellpsif` definierade med `printcap`, skriv som följer:

```
% setenv TXT2PS2OPTION "<dellpsif>"
```

Fil

`/usr/local/dellbin3110/.dellpsdefault3110`

Detta är grundkommando tillvalsinställningsfilen för individuella användare.

Viktigt

- När samma alternativ angetts två gånger kommer den senare inställningen att råda. Då `TXT2PS2OPTION` analyseras innan alternativet i kommandoraden är det möjligt att tillfälligt modifiera alternativen som redan är inställda i `TXT2PS2OPTION` genom att skriva i kommandoraden.
- Beskrivningen av kommentarer (`%page:m n`) för sidnumret kan inte matas ut till PostScript programfilen som matas ut med grundinställningarna för `txt2ps2`. Därför så när utmatningen av `txt2ps2` ska tas för en utmatning från en annan applikation (`psrev of TRANSCRIPT`, etc.), lägg till sidnummerbeskrivning genom att sätta in kommandoraden (`-Iradex`).
- Om en BS kod hittas i början på en rad kommer positionen för utskrift av nästa tecken att placeras till

vänster om början på raden.

- När det är flera tabulering koder på en rad, kan det förekomma att tabuleringspositionen kan hamna snett som ett resultat av automatisk radmatning. Om detta sker, använd alternativet `-I` eller `-w`.
- Antalet kolumner angivna med alternativet `-w` är inte det verkliga numret av utskrivna tecken. Det verkliga antalet enkelbyte tecken som ska skrivas ut erhålls genom att dra ifrån de utskrivna kolumnpositionerna (utkolumner) angivna genom alternativet `o`, från antalet kolumner angivet med alternativet `-w`. Alternativet `-mg` kan inte anges när alternativen `-w`, `-l`, `-o` och `-L` är angivna. Startpositionen för marginalkommandot (`-mg=u:b:r:l`) är inte angivna mot kanten på pappret. Marginalerna anges mot det utskrivbara område på pappret som skrivaren medger. Använd alternativet `-ps` endast när en PostScript fil inte innehåller något `%!` i början på filen som används som PostScript fil. Om en normal textfil matas in kommer den inte att fungera korrekt.
- I HP-UX, antar `txt2ps2` att filer skrivna med PostScript som innehåller `%!` i början av filen är PostScript filer. För att skriva ut PostScript filer, ange alternativet `tx`. Med detta alternativ kommer PostScript filer att bearbetas som textfiler.

sunras2ps2 (Solaris)

Format

```
/usr/local/dellbin3110/sunras2ps2 [-d] [-D] [-Imagasin inmatning] [-t] [-r] [-n] [-l=vänster,botten] [-s=bredd,höjd] [-S=bredd] [-E] [-Nc=kopior] [-Cl] [-Hd=position: format] [-Hftypsnitt] [-MSI] [-M=typ] [-Mfo=läge] [-Pon] [-St=läge] [-Sp] [-Sb] [-Cm=läge] [-Pr=läge] [-Cc=läge] [-Gc=läge] [-Sc=läge] [-Gg=läge] [-Ct] [-Br= läge] [-RGBc= läge] [-RGBPr= läge] [-RGBTp= läge] [-Cb=cyan-låg:cyan-mellan:cyan-hög:magenta-låg:magenta-mellan:magenta-hög:gul-låg:gul-mellan:gul-hög:svart-låg:svart-mellan:svart-hög] [-Hld=Utskriftstyp:Användar-ID:Lösenord:Dokumentnamn] [-Jown= jobownername:lösenord] [filnamn...]
```

Funktion

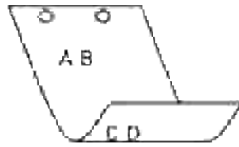
Läser SunRaster data, konverterar den till PostScript språkprogram och skriver till standard utmatning. Om filnamnet inte har angetts kommer standard inmatning tas för kommando inmatning. SunRaster filer med ett pixeldjup på 1, 8, 24 och 32bitar kan anges.

`sunran2ps2` tar filnamn som om de hade skapats med 72 dpi och beräknar deras utmatade storlek. Därför för att konvertera SunRaster filer skapade i andra upplösningar, ange alternativet `storlek (-s, -s)` uttryckligen.

Alternativ

`-d`

Aktiverar funktionen bindning längs kortsida. När den är angiven kommer utskriftsriktning eller position att justeras och båda sidorna på pappret att skrivas på så att den kortare kanten på sidan kan bindas. Detta alternativ är endast tillgänglig när den extra duplexenheten är installerad i skrivaren.



-D

Aktiverar funktionen bindning längs långsida. När den är angiven kommer utskriftsriktning eller position att justeras och båda sidorna på pappret att skrivas på så att den längre kanten på sidan kan bindas. Detta alternativ är endast tillgänglig när den extra duplexenheten är installerad i skrivaren.



-I *magasin inmatning*

Anger pappersmagasin.

Ett pappersmagasin kan väljas genom att direkt ange ett magasin eller genom att ange en pappersstorlek.

När en pappersstorlek är angiven kommer det magasin som är laddat med papper av angiven storlek hittas och väljas automatiskt.

Parametrarna för val av pappersmagasin är som följer.

1

Mata papper från magasin 1 (standard 250-arks magasin).

2

Mata papper från magasin 2 (extra 550-arks matare).

A4

Mata papper från magasin laddat med A4 (210 x 297 mm).

A5

Mata papper från magasin laddat med A5 (148 x 210 mm).

B5

Mata papper från magasin laddat med B5 (182 x 257 mm).

LT

Mata papper från magasin laddat med Letter (8,5 x 11 tum).

FL

Mata papper från magasin laddat med Folio (8,5 x 13 tum).

LG

Mata papper från magasin laddat med Legal (8,5 x 14 tum).

EX

Mata papper från magasin laddat med Executive (7,25 x 10,5 tum).

MO

Mata papper från magasin laddat med Monarch (3,875 x 7,5 tum).

COM10

Mata papper från magasin laddat med Envelope #10 (4,125 x 9,5 tum).

DL

Mata papper från magasin laddat med DL (110 x 220 mm).

C5

Mata papper från magasin laddat med C5 (162 x 229 mm).

PC

Mata papper från magasin laddat med Japanskt postkort (100 x 148 mm).

Y2

Mata papper från magasin laddat med Youkei 2 (114 x 162 mm).

Y3

Mata papper från magasin laddat med Youkei 3 (98 x 148 mm).

Y4

Mata papper från magasin laddat med Youkei 4 (105 x 235 mm).

YT3

Mata papper från magasin laddat med Youchoukei 3 (120 x 235 mm).

T3

Mata papper från magasin laddat med Choukei 3 (120 x 235 mm).

MxNmm

Mata papper från magasin laddat med MxNmm definierat av användare.

Tillåtet område:
Bredd: 76,2 till 220,0 mm
Längd: 98,0 till 355,6 tum

MxN tum

Mata papper från magasin laddat med MxN tum definierat av användare.

Tillåtet område:
Bredd: 3,00 till 8,66 tum
Längd: 3,86 till 14,0 tum

Om detta alternativ inte anges eller angivet magasin inte är tillgängligt kommer papper matas från standardmagasinet.

-t

Sätter på läget *spara toner* för utskrift. Utskriften kommer att bli svagare än vid normal utskrift. I vissa fall kommer detta alternativ ignoreras.

-r

Roterar bilden 90° och använder pappret i liggande orientering.

-n

Avaktiverar tillägget av visa sidan. Det används när filer konverterade till PostScript språk program är införlivade med filer skapade med andra applikationer.

-l=vänster,botten

Anger utskriftspositionen. Utskrift kommer att utföras från vänster och botten av sidan. Grundvärdet är 0,25 tum för både vänster och botten.

-s=bredd,höjd

Anger utskriftsstorlek. Utskrift kommer att utföras med bredd och höjd i tum.

-S=bredd

Ställer in bredden för utskriftsstorleken i tum. Höjden kommer att beräknas automatiskt med hänsyn till bredden.

-E

Denna funktion sätter på funktionen bildförbättring. I vissa fall kommer detta alternativ ignoreras.

-Nc=kopior

Anger antal utskrivna kopior (värdet för kopior måste vara ett positivt heltal).

-c1

Anger att utskriften ska sorteras. Om alternativet kopior inte angetts kommer detta alternativ ignoreras.

-Hd=*position:format*

Anger positionen som användarinformationen i sidhuvudet eller sidfoten matas ut på.
position anger utskriftsposition. Men detta alternativ är endast tillgängligt för konvertering av textfiler.

ul

Matar ut på papprets övre vänstra hörn.

ur

Matar ut på papprets övre högra hörn.

dl

Matar ut på papprets nedre vänstra hörn.

dr

Matar ut på papprets nedre högra hörn.

format anger innehåll och ordning för utskrift. Detta alternativ kan utelämnas, *uh* är angett till förvalt värde.

u

Användarnamn

h

Värddamn

t

Datum och tid

Om innehållet på utmatningen är angiven som *tuh* matas den ut på följande sätt.

Datum och tid användare: *användarnamn* Vård: *värddamn*.

Ange dessa tillval som följer.

Om en textfil ska konverteras kommer värddamnet följt på användarnamnet att skrivas ut i det övre högra hörnet på pappret för alla sidor.

(Användarnamn, värddamn, alla sidor skrivs ut enligt grundinställningen.)

-Hd=*ur*

-Hd=*ur:uh*

-Hftypsnitt

Ange typsnitt för att skriva ut sidhuvud och sidfot. European typsnitt, det samma som alfanumeriska typsnitt i halv storlek, kan anges. Helvetica är angett som standard.
Om fel typsnitt är angivet kommer standardtypsnittet European för skrivaren användas.
Om sidhuvud/sidfot alternativ är angivna kommer specificeringen av typsnitt för sidhuvud/sidfot att ignoreras.

-MSI

Anger universalmatare.

-M=typ

Anger universalmatare papperstyp.
Tillgängliga papperstyper för universalmatare är följande.

B

Finpapper/kartong/vanligt papper 2

BB

Finpapper bak/kartong/vanligt papper 2 - sida 2

P

Kontors/vanligt/vanligt papper 1

PB

Kontors bak/vanligt/vanligt papper 1 - sida 2

R

Återvunnet papper

RB

ÅtervunnetPapperBak/ Återvunnet Papper - sida 2

H1

Tjockt papper/Kraftigt papper 1/Omslag 1

H1B

Tjockt papper bak/Kraftigt papper 1/Omslag 1 - sida 2

H2

Tjockt papper2/Kraftigt papper 2/Omslag 2

H2B

Tjockt papper2 bak/Kraftigt papper 2/Omslag 2 - sida 2

OHP

OH-film

L

Etikettpaper/Etiketter

C2

Bestruket/bestruket 2/bestruket papper 2

C2B

Bestruket bak/bestruket 2/bestruket papper 2- sida 2

C3

Bestruket tjockt/bestruket 3/bestruket papper 3

C3B

Bestruket tjockt bak/bestruket 3/bestruket papper 3- sida 2

JC

JapansktBestruketPapper/Japanskt bestruket/Japanskt bestruket papper

JCB

JapansktBestruketPapperBak/Japanskt bestruket/Japanskt bestruket papper - sida 2

PC

JapansktPostkort/Japanskt postkort

PCB

JapansktPostkortBak/Japanskt postkort/ Japanskt postkort - sida 2

E

Kuvert

Om detta alternativ inte anges kan papperstyp för universalmatare användas.

-Mfo=läge

Anger orienteringen för universalmataren.
Tillgängliga orienteringar för universalmataren är som följer.

le

Liggande

ler

Liggande (roterad)

se

Stående

ser

Stående (roterad)

-Pon

Anger alternativa magasin.
Tillgängliga alternativa magasin är som följer.

0

Använd skrivarinställningar

1

Visa meddelande

2

Mata från universalmatare

3

Använd närmaste storlek (justerar storlek)

4

Använd större storlek (justerar storlek)

5

Använd närmaste storlek (ingen zoom)

6

Använd större storlek (ingen zoom)

-St=läge

Anger mata mellanlägg från.
Tillgängliga mata mellanlägg från är som följer.

auto

Automagasin/auto

1

1:a magasin/magasin 1 (standard 250-arks magasin)

2

2:e magasin/magasin 2 (extra 550-arks matare)

off

Av

-Sp

Anger mellanlägg med utskrift.
Tillgängliga endas när pappersmagasin för mellanlägg är angivet.

-Sb

Anger hoppa över blanka sidor

-Cm=läge

Anger utmatad färg.
Tillgängliga utmatad färg är som följer.

c

Färg (CMYK)

k

Svart

-Pr=läge

Anger utskriftsläge.
Tillgängliga utskriftslägen är som följer.

hs

Snabb

hq

Hög kvalitet

sf

Extrafin

-Cc=läge

Anger bildty.
Tillgängliga bildtyper är som följer.

0

Av

1

Foto

2

sRGB

3

Standard/ Normal

4

Presentation

Detta alternativ är endast tillgängligt för färgutskrift och när inmatad data är RGB-data.

-Gc=läge

Anger RGB gammakorrigerings.
Tillgängliga RGB gammakorrigerings är följande.

1.0

1.0

1.4

1.4

1.8

1.8

2.2

2.2

2.6

2.6

off

Av

Detta alternativ är endast tillgängligt för färgutskrift och när inmatad data är RGB-data.

-Sc=läge

Anger skärm.
Tillgängliga skärmar är följande.

0

Finhet

1

Gradation

2

Auto

3

För OH-film

-Gg=läge

Anger gråfärg garanterad.

Tillgängliga alternativ för gråfärg garanterad är som följer.

on

På

off

Av

Detta alternativ är endast tillgängligt för färgutskrift.

-Ct

Anger färgtransformation.

Detta alternativ är endast tillgängligt för färgutskrift.

-Br=läge

Anger justering av klarhet.

Tillgängliga alternativa värden för justeringar av klarhet är som följer.

+5

Klar 5

+4

Klar 4

+3

Klar 3

+2

- +1 Klar 2
- +0 Klar 1
- 1 Normal
- 2 Mörk 1
- 3 Mörk 2
- 4 Mörk 3
- 5 Mörk 4
- Mörk 5

-RGBc=Läge

Anger RGB färgkorrigering

Tillgängliga RGB färgkorrigering är som följer.

10

Perceptuell

11

Mättnad

12

RelativC

13

AbsolutC

Detta alternativ är endast tillgängligt för färgskrift och när inmatad data är RGB-data.

-RGBPr=Läge

Anger RGB-inmatningsprofil.

Tillgängliga alternativa värden för RGB-inmatningsprofil är som följer.

0

sRGB

1

AdobeRGB

Detta alternativ är endast tillgängligt för färgutskrift och när inmatad data är RGB-data.

-RGBTp=Läge

Anger RGB färgtemperatur.

Tillgängliga alternativa värden för RGB-färgtemperatur är som följer.

5000

5000K

6000

6000K

9300

9300K

Detta alternativ är endast tillgängligt för färgutskrift och när inmatad data är RGB-data.

-Cb=cyan-low:cyan-middle:cyan-high:magenta-low:magenta-middle:magenta-high:yellow-low:yellow-middle:yellow high:black-low:black-middle:black-high

Anger justeringsvärde för färgbalansen för varje färg/desnitet.

Tillgängliga justeringsvärden är som följer.

+3

Mörk 3

+2

Mörk 2

+1

Mörk 1

0

Normal

`-Hld=store:Användar-ID:Lösenord:Dokumentnamn`

`-Hld=store:Användar-ID:Lösenord`

Spara utskrift


`-Hld=store:Användar-ID::Dokumentnamn`

`-Hld=store:Användar-ID::`

Korrekturutskrift

`-Hld=store:Användar-ID::Dokumentnamn`


`-Hld=proof:Användar-ID::`

 **Notering:** Se till att du anger säker utskrift endast när du skriver ut data till en skrivare. Säker utskrift är inte alltid tillgängligt om du anger det när data måste skrivas via en annan server eller data måste handhas av ett annat program så som PostScript filer. Sortering är automatiskt angivet när du väljer korrekturutskrift.

`-Jown= jobownername: Lösenord autentiseringsinställning`


Anger jobbägarnamn och lösenord för autentisering.


- När endast jobbägarnamn angetts (`-Jown=jobownername:`) (inget lösenord angett) autentiseringslösenord anses som ej angivet.
- När endast lösenord är angivet (`-Jown=:password`) (inget jobbägarnamn angivet) inloggningsnamn används för jobbägarnamn. Inmatat lösenord används som autentiseringslösenord.
- När varken jobbägarnamn eller lösenord är angivna (`-Jown=:`) inloggningsnamn används för jobbägarnamn och autentiseringslösenord anses som ej angivet.
- När ett jobbägarnamn överstiger antal tillåtna tecken ignoreras de överstigande tecknen.
- När ett otillåtet tecken angivits för jobbägarnamn används "Okänd användare" för jobbägarnamn.

 **Anmärkning:** Tecken tillåtna för jobbägarnamn är alfanumeriska tecken och symboler, utom mellanslag och kolon.

 **Anmärkning:** Upp till 32 tecken kan matas in för jobbägarnamn.

- När ett otillåtet tecken angivits för lösenord eller när ett angivet lösenord inte är inom tillåten teckenlängd anses autentiseringslösenordet som ej angivet.

 **Anmärkning:** Endast nummer är tillåtna för lösenord.

 **Anmärkning:** Tillåten lösenordslängd är mellan 4 och 12 tecken.

Incomplete form of `-Jown` option is treated as no authentication setting being made. In such

case, if authentication setting is made with the environmental variable, it is used as setting information.

Exempel

För att skriva ut visad skärmbild till en fil med snapshot kommandot och konvertera filen till ett PostScript språkprogram med kommandot `sunras2ps2` gör enligt följande.

```
% sunras2ps2 file.rs > file.ps
```

För att skriva ut visad skärmbild till en fil med snapshot kommandot, konvertera filen till ett PostScript språkprogram med kommandot `sunras2ps2` och skriva ut den till en skrivare, skriv enligt följande.

```
% sunras2ps2 file.rs | lp
```

Viktigt

- När `-s` och `-S` är angivna samtidigt eller samma alternativ angetts två gånger kommer den senare inställningen att råda.
- Om alternativet för storlek på utskriften (`-s`, `-S`) inte är angivet, kommer skalning att utföras som tar en pixel rasterad data som en pixel för skrivaren.
- Om alternativet för skrivarposition anges till en punkt utanför utskrivbart område på skrivare kommer data utanför utskrivbart område inte att skrivas ut.

tiff2ps2 (Linux/Solaris/HP-UX)

Format

```
/usr/local/dellbin3110/tiff2ps2 [-d] [-D] [-Imagasin inmatning] [-t] [-r] [-n] [-l=vänster,botten] [-s=bredd,höjd] [-S=bredd] [-E] [-Nc=kopior] [-Cl] [-Hd=position:format] [-Hftypsnitt] [-MSI] [-M=typ] [-Mfo=läge] [-Pon] [-St=läge] [-Sp] [-Sb] [-Cm=läge] [-Pr=läge] [-Cc=läge] [-Gc=läge] [-Sc=läge] [-Gg=läge] [-Ct] [-Br= läge] [-RGBc= läge] [-RGBPr= läge] [-RGBTp= läge] [-Cb=cyan-låg:cyan-mellan:cyan-hög:magenta-låg:magenta-mellan:magenta-hög:gul-låg:gul-mellan:gul-hög:svart-låg:svart-mellan:svart-hög] [-Hld=Utskriftstyp:Användar-ID:Lösenord:Dokumentnamn] [-Jown= jobownername:lösenord] [filnamn...]
```

Funktion

Läser TIFF data, konverterar den till PostScript språkprogram och skriver till standard utmatning. Om filnamnet inte har angetts kommer standard inmatning tas för kommando inmatning. TIFF filer med ett pixeldjup på 1, 4, 8, 24 och 32 bitar kan anges.

Det finns fyra typer av komprimering som stöds.

Huffman komprimering (CCITT Group 3 transformed Huffman run length encoding)

Fax-CCITT3 komprimering (facsimile-compatible CCITT Group 3)

PackBits komprimering

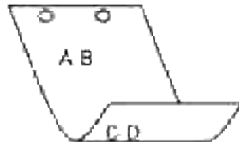
Ingen komprimering

Även i ovan komprimeringsformat stöds inte TIFF filer som har flera bilder i en fil. tiff2ps2 tar filnamnet som skapats i 72 dpi och beräknar utskriftsstorleken. Så för att konvertera TIFF filer skapade i andra upplösningar, ange alternativet storlek (-s, -s) uttryckligen.

Alternativ

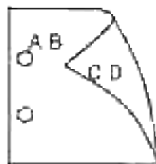
-d

Aktiverar funktionen bindning längs kortsida. När den är angiven kommer utskriftsriktning eller position att justeras och båda sidorna på pappret att skrivas på så att den kortare kanten på sidan kan bindas. Detta alternativ är endast tillgänglig när den extra duplexenheten är installerad i skrivaren.



-D

Aktiverar funktionen bindning längs långsida. När den är angiven kommer utskriftsriktning eller position att justeras och båda sidorna på pappret att skrivas på så att den längre kanten på sidan kan bindas. Detta alternativ är endast tillgänglig när den extra duplexenheten är installerad i skrivaren.



-I magasin inmatning

Anger pappersmagasin.

Ett pappersmagasin kan väljas genom att direkt ange ett magasin eller genom att ange en pappersstorlek.

När en pappersstorlek är angiven kommer det magasin som är laddat med papper av angiven storlek hittas och väljas automatiskt.

Parametrarna för val av pappersmagasin är som följer.

1

Mata papper från magasin 1 (standard 250-arks magasin).

2

Mata papper från magasin 2 (extra 550-arks matare).

A4

Mata papper från magasin laddat med A4 (210 x 297 mm).

A5

Mata papper från magasin laddat med A5 (148 x 210 mm).

B5

Mata papper från magasin laddat med B5 (182 x 257 mm).

LT

Mata papper från magasin laddat med Letter (8,5 x 11 tum).

FL

Mata papper från magasin laddat med Folio (8,5 x 13 tum).

LG

Mata papper från magasin laddat med Legal (8,5 x 14 tum).

EX

Mata papper från magasin laddat med Executive (7,25 x 10,5 tum).

MO

Mata papper från magasin laddat med Monarch (3,875 x 7,5 tum).

COM10

Mata papper från magasin laddat med Envelope #10 (4,125 x 9,5 tum).

DL

Mata papper från magasin laddat med DL (110 x 220 mm).

C5

Mata papper från magasin laddat med C5 (162 x 229 mm).

PC

Mata papper från magasin laddat med Japanskt postkort (8,5 x 148 mm).

Y2

Mata papper från magasin laddat med Youkei 2 (114 x 162 mm).

Y3

Mata papper från magasin laddat med Youkei 3 (98 x 148 mm).

Y4

Mata papper från magasin laddat med Youkei 4 (105 x 235 mm).

YT3

Mata papper från magasin laddat med Youchoukei 3 (120 x 235 mm).

T3

Mata papper från magasin laddat med Choukei 3 (120 x 235 mm).

MxNmm

Mata papper från magasin laddat med MxNmm definierat av användare.

Tillåtet område:

Bredd: 76,2 till 220,0 mm

Längd: 98,0 till 355,6 tum

MxNt um

Mata papper från magasin laddat med MxNinches definierat av användare.

Tillåtet område:

Bredd: 3,00 till 8,66 tum

Längd: 3,86 till 14,0 tum

Om detta alternativ inte anges eller angivet magasin inte är tillgängligt kommer papper matas från standardmagasinet.

-t

Sätter på läget *spara toner* för utskrift. Utskriften kommer att bli svagare än vid normal utskrift. I vissa fall kommer detta alternativ ignoreras.

-r

Roterar bilden 90o och använder pappret i liggande orientering.

-n

Avaktiverar tillägget av visa sidan. Det används när filer konverterade till PostScript språk program är införlivade med filer skapade med andra applikationer.

-l=vänster,botten

Anger utskriftspositionen. Utskrift kommer att utföras från vänster och botten av sidan. Grundvärdet är 0,25 tum för både vänster och botten.

-s=bredd,höjd

Anger utskriftsstorlek. Utskrift kommer att utföras med bredd och höjd i tum.

-S=bredd

Ställer in bredden för utskriftsstorleken i tum. Höjden kommer att beräknas automatiskt med hänsyn till bredden.

-E

Denna funktion sätter på funktionen bildförbättring. I vissa fall kommer detta alternativ ignoreras.

-Nc=*kopior*

Anger antal utskrivna kopior (värdet för kopior måste vara ett positivt heltal).

-C1

Anger att utskriften ska sorteras. Om alternativet kopior inte angetts kommer detta alternativ ignoreras.

-Hd=*position:format*

Anger positionen som användarinformationen i sidhuvudet eller sidfoten matas ut på.
position anger utskriftsposition. Men detta alternativ är endast tillgängligt för konvertering av textfiler.

ul

Matar ut på papprets övre vänstra hörn.

ur

Matar ut på papprets övre högra hörn.

dl

Matar ut på papprets nedre vänstra hörn.

dr

Matar ut på papprets nedre högra hörn.

format anger innehåll och ordning för utskrift. Detta alternativ kan utelämnas, *uh* är angett till förvalt värde.

u

Användarnamn

h

Värddamn

t

Datum och tid

Om innehållet på utmatningen är angiven som *tuh* matas den ut på följande sätt.

Datum och tid användare: *användarnamn* Vård: *värddamn*.

Ange dessa tillval som följer.

Om en textfil ska konverteras kommer värddnamnet följt på användarnamnet att skrivas ut i det övre högra hörnet på pappret för alla sidor.

(Användarnamn, värddnamn, alla sidor skrivs ut enligt grundinställningen.)

-Hd=*ur*

-Hd=*ur:uh*

-Hftypsnitt

Ange typsnitt för att skriva ut sidhuvud och sidfot. European typsnitt, det samma som alfanumeriska typsnitt i halv storlek, kan anges. Helvetica är angett som standard.

Om fel typsnitt är angivet kommer standardtypsnittet European för skrivaren användas.

Om sidhuvud/sidfot alternativ är angivna kommer specificeringen av typsnitt för sidhuvud/sidfot att ignoreras.

-MSI

Anger universalmatare.

-M=typ

Anger universalmatare papperstyp.

Tillgängliga papperstyper för universalmatare är följande.

B

Finpapper/kartong/vanligt papper 2

BB

Finpapper bak/kartong/vanligt papper 2 - sida 2

P

Kontors/vanligt/vanligt papper 1

PB

Kontors bak/vanligt/vanligt papper 1 - sida 2

R

Återvunnet papper

RB

ÅtervunnetPapperBak/ Återvunnet Papper - sida 2

H1

Tjockt papper/Kraftigt papper 1/Omslag 1

H1B

Tjockt papper bak/Kraftigt papper 1/Omslag 1 - sida 2

H2

Tjockt papper2/Kraftigt papper 2/Omslag 2

H2B

Tjockt papper2 bak/Kraftigt papper 2/Omslag 2 - sida 2

OHP

OH-film

L

Etikettpapper/Etiketter

C2

Bestruket/bestruket 2/bestruket papper 2

C2B

Bestruket bak/bestruket 2/bestruket papper 2- sida 2

C3

Bestruket tjockt/bestruket 3/bestruket papper 3

C3B

Bestruket tjockt bak/bestruket 3/bestruket papper 3- sida 2

JC

JapansktBestruketPapper/Japanskt bestruket/Japanskt bestruket papper

JCB

JapansktBestruketPapperBak/Japanskt bestruket/Japanskt bestruket papper - sida 2

PC

JapansktPostkort/Japanskt postkort

PCB

JapansktPostkortBak/Japanskt postkort/ Japanskt postkort - sida 2

E

Kuvert

Om detta alternativ inte anges kan papperstyp för universalmatare användas.

Anger orienteringen för universalmataren.
Tillgängliga orienteringar för universalmataren är som följer.

le

Liggande

ler

Liggande (roterad)

se

Stående

ser

Stående (roterad)

-Pon

Anger alternativa magasin.
Tillgängliga alternativa magasin är följande.

0

Använd skrivarinställningar

1

Visa meddelande

2

Mata från universalmatare

3

Använd närmaste storlek (justerar storlek)

4

Använd större storlek (justerar storlek)

5

Använd närmaste storlek (ingen zoom)

6

Använd större storlek (ingen zoom)

-St=läge

Anger mata mellanlägg från.
Tillgängliga mata mellanlägg från är som följer.

auto

Automagasin/auto

1

1:a magasin/magasin 1 (standard 250-arks magasin)

2

2:e magasin/magasin 2 (extra 550-arks matare)

off

Av

-Sp

Anger mellanlägg med utskrift.

Tillgängliga endas när pappersmagasin för mellanlägg är angivet.

-Sb

Anger hoppa över blanka sidor

-Cm=läge

Anger utmatad färg.

Tillgängliga utmatad färg är som följer.

c

Färg (CMYK)

k

Svart

-Pr=läge

Anger utskriftsläge.

Tillgängliga utskriftslägen är som följer.

hs

Snabb

hq

Hög kvalitet

sf

Extrafin

-Cc=läge

Anger bildty.
Tillgängliga bildtyper är som följer.

0

Av

1

Foto

2

sRGB

3

Standard/ Normal

4

Presentation

Detta alternativ är endast tillgängligt för färgutskrift och när inmatad data är RGB-data.

-Gc=läge

Anger RGB gammakorrigerig.
Tillgängliga RGB gammakorrigeringar är följande.

1.0

1.0

1.4

1.4

1.8

1.8

2.2

2.2

2.6

2.6

off

Av

Detta alternativ är endast tillgängligt för färgutskrift och när inmatad data är RGB-data.

-Sc=läge

Anger skärm.
Tillgängliga skärmar är följande.

0

Finhet

1

Gradation

2

Auto

3

För OH-film

-Gg=läge

Anger gråfärg garanterad.
Tillgängliga alternativ för gråfärg garanterad är som följer.

on

På

off

Av

Detta alternativ är endast tillgängligt för färgutskrift.

-Ct

Anger färgtransformation.
Detta alternativ är endast tillgängligt för färgutskrift.

-Br=läge

Anger justering av klarhet.

Tillgängliga alternativa värden för justeringar av klarhet är som följer.

+5

Klar 5

+4

+3 Klar 4
+2 Klar 3
+1 Klar 2
+0 Klar 1
Normal
-1 Mörk 1
-2 Mörk 2
-3 Mörk 3
-4 Mörk 4
-5 Mörk 5

-RGBc=Iäge

Anger RGB färgkorrigering

Tillgängliga RGB färgkorrigering är som följer.

10

Perceptuell

11

Mättnad

12

RelativC

13

AbsolutC

Detta alternativ är endast tillgängligt för färgutskrift och när inmatad data är RGB-data.

`-RGBPr=läge`

Anger RGB-inmatningsprofil.

Tillgängliga alternativa värden för RGB-inmatningsprofil är som följer.

0

sRGB

1

AdobeRGB

Detta alternativ är endast tillgängligt för färgutskrift och när inmatad data är RGB-data.

`-RGBTp=läge`

Anger RGB färgtemperatur.

Tillgängliga alternativa värden för RGB-färgtemperatur är som följer.

5000

5000K

6000

6000K

9300

9300K

Detta alternativ är endast tillgängligt för färgutskrift och när inmatad data är RGB-data.

`-Cb=cyan-low:cyan-middle:cyan-high:magenta-low:magenta-middle:magenta-high:yellow-low:yellow-middle:yellow high:black-low:black-middle:black-high`

Anger justeringsvärde för färgbalansen för varje färg/desnitet.

Tillgängliga justeringsvärden är som följer.

+3

Mörk 3

+2

Mörk 2

+1

Mörk 1

0

Normal

-1

Ljus 1

-2

Ljus 2

-3

Ljus 3

-Cb

Alternativvärde måste anges i följande ordning:

Cyan låg densitet, Cyan medel densitet, Cyan hög densitet, Magenta låg densitet, Magenta medel densitet, Magenta hög densitet, Gul låg densitet, Gul medel densitet, Gul hög densitet, Svart låg densitet, Svart medel densitet, Svart hög densitet

Om inget värde anges anses det vara "0"(Normal).

Till exempel, om du vill ange "Ljus 2" för Cyan medel densitet, "Mörk 3" för Gul hög densitet och "Mörk 2" för Svart låg densitet kan det anges genom att använda något av följande:

-Cb=0:-2:0:0:0:0:0:0:+3:+2:0:0

-Cb=-2:.....+3:+2::

-Hld=Utskriftstyp:Användar-ID:Lösenord:Dokumentnamn

Säker utskrift

Utskriftstyp

lagra

Säker utskrift/lagra utskrift

korrektur

Korrekturutskrift

Användar-ID

Upp till åtta enkelbyte tecken från 0x20 till 0x7E, utom 0x20 " "(mellanslag) och 0x3A": "(kolon).

Lösenord

Upp till 12 enkelbyte tecken från 0x30 till 0x39 (siffertecken).

Dokumentnamn

Upp till 12 enkelbyte tecken från 0x20 till 0x7E, utom 0x20 " "(mellanslag) och 0x3A": " (kolon).

Säker utskrift

`-Hld=store:Användar-ID:Lösenord:Dokumentnamn`

`-Hld=store:Användar-ID:Lösenord`

Spara utskrift


`-Hld=store:Användar-ID: :Dokumentnamn`

`-Hld=store:Användar-ID: :`

Korrekturutskrift

`-Hld=store:Användar-ID: :Dokumentnamn`


`-Hld=proof:Användar-ID: :`

 **Notering:** Se till att du anger säker utskrift endas när du skriver ut data till en skrivare. Säker utskrift är inte alltid tillgängligt om du anger det när data måste skrivas via en annan server eller data måste handhas av ett annat program så som PostScript filer. Sortering är automatiskt angivet när du väljer korrekturutskrift.

`-Jown= jobownername: Lösenord autentiseringsinställning`


Anger jobbägarnamn och lösenord för autentisering.


- När endast jobbägarnamn angetts (`-Jown=jobownername:`) (inget lösenord angett) autentiseringslösenord anses som ej angivet.
- När endast lösenord är angivet (`-Jown=:password`) (inget jobbägarnamn angivet) inloggningsnamn används för jobbägarnamn. Inmatat lösenord används som autentiseringslösenord.
- När varken jobbägarnamn eller lösenord är angivna (`-Jown=:`) inloggningsnamn används för jobbägarnamn och autentiseringslösenord anses som ej angivet.
- När ett jobbägarnamn överstiger antal tillåtna tecken ignoreras de överstigande tecknen.
- När ett otillåtet tecken angivits för jobbägarnamn används "Okänd användare" för jobbägarnamn.

 **Anmärkning:** Tecken tillåtna för jobbägarnamn är alfanumeriska tecken och symboler, utom mellanslag och kolon.

 **Anmärkning:** Upp till 32 tecken kan matas in för jobbägarnamn.

- När ett otillåtet tecken angivits för lösenord eller när ett angivet lösenord inte är inom tillåten teckenlängd anses autentiseringslösenordet som ej angivet.

 **Anmärkning:** Endast nummer är tillåtna för lösenord.

 **Anmärkning:** Tillåten lösenordslängd är mellan 4 och 12 tecken.

Ofullständig form för `-Jown` alternativet behandlas som att ingen autentisering har gjorts. I sådant fall, om autentiseringsinställning görs med miljövariabeln används den som inställningsinformation.

Exempel

För att konvertera TIFF bilden till PostScript språkprogram och mata ut den till en fil, skriv enligt följande.

```
% tiff2ps2 file.tiff > file1.ps
```

För att skriva ut TIFF bilder skriv enligt följande.

```
% tiff2ps2 file.tiff | lpr (för Linux)
% tiff2ps2 file.tiff | lp (för Solaris/HP-UX)
```

Viktigt

- När `-s` och `-S` är angivna samtidigt eller samma alternativ angetts två gånger kommer den senare inställningen att råda.
- När alternativet för storlek på utskriften (`-s`, `-S`) inte är angivet, kommer skalning att utföras som tar en pixel TIFF data som en pixel för skrivaren.
- Om alternativet för skrivarposition (`-lvänster botten`) anges till en punkt utanför utskrivbart område för skrivare kommer data utanför utskrivbart område inte att skrivas ut.

xwd2ps2 (Linux/Solaris/HP-UX)

Format

```
/usr/local/dellbin3110/xwd2ps2 [-d] [-D] [-Imagasin inmatning] [-t] [-r] [-n] [-l=vänster,botten] [-s=bredd,höjd] [-S=bredd] [-E] [-Nc=kopior] [-Cl] [-Hd=position:format] [-Hftypsnitt] [-MSI] [-M=typ] [-Mfo=läge] [-Pon] [-St=läge] [-Sp] [-Sb] [-Cm=läge] [-Pr=läge] [-Cc=läge] [-Gc=läge] [-Sc=läge] [-Gg=läge] [-Ct] [-Br=läge] [-RGBc=läge] [-RGBPr=läge] [-RGBTp=läge] [-Cb=cyan-låg:cyan-mellan:cyan-hög:magenta-låg:magenta-mellan:magenta-hög:gul-låg:gul-mellan:gul-hög:svart-låg:svart-mellan:svart-hög] [-Hld=Utskriftstyp:Användar-ID:Lösenord:Dokumentnamn] [-Jown= jobownername:lösenord] [filnamn...]
```

Funktion

Läser XWD data, konverterar den till PostScript språkprogram och skriver till standard utmatning. Om

filnamnet inte har angetts kommer standard inmatning tas för kommando inmatning. XWD filer med ett pixeldjup på 1, 4, 8, 24 och 32 bitar kan anges.

Det finns tre typer av komprimering som stöds.

Den visuella klassen Static Gray och pixeln är 1 bit.

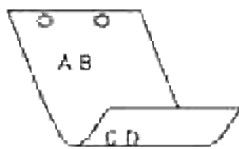
Den visuella klassen är Pseudo Color och pixeln är 4 bitar eller 8 bitar. Bildformatet är Zpixmap.

Den visuella klassen är True Color och pixeln är 24 bita eller 32 bitar. Bildformatet är Zpixmap.xwd2ps2 tar filnamnet som har skapats i 72 dpi och beräknar utmatad storlek. Så för att konvertera XWD filer skapade i andra upplösningar, ange alternativet storlek (-s, -s) uttryckligen för konvertering.

Alternativ

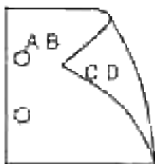
-d

Aktiverar funktionen bindning längs kortsida. När den är angiven kommer utskriftsriktning eller position att justeras och båda sidorna på pappret att skrivas på så att den kortare kanten på sidan kan bindas. Detta alternativ är endast tillgänglig när den extra duplexenheten är installerad i skrivaren.



-D

Aktiverar funktionen bindning längs långsida. När den är angiven kommer utskriftsriktning eller position att justeras och båda sidorna på pappret att skrivas på så att den längre kanten på sidan kan bindas. Detta alternativ är endast tillgänglig när den extra duplexenheten är installerad i skrivaren.



-I *magasin inmatning*

Anger pappersmagasin.

Ett pappersmagasin kan väljas genom att direkt ange ett magasin eller genom att ange en pappersstorlek.

När en pappersstorlek är angiven kommer det magasin som är laddat med papper av angiven storlek hittas och väljas automatiskt.

Parametrarna för val av pappersmagasin är som följer.

1

Mata papper från magasin 1 (standard 250-arks magasin).

2

Mata papper från magasin 2 (extra 550-arks matare).

A4

Mata papper från magasin laddat med A4 (210 x 297 mm).

A5

Mata papper från magasin laddat med A5 (148 x 210 mm).

B5

Mata papper från magasin laddat med B5 (182 x 257 mm).

LT

Mata papper från magasin laddat med Letter (8,5 x 11 tum).

FL

Mata papper från magasin laddat med Folio (8,5 x 13 tum).

LG

Mata papper från magasin laddat med Legal (8,5 x 14 tum).

EX

Mata papper från magasin laddat med Executive (7,25 x 10,5 tum).

MO

Mata papper från magasin laddat med Monarch (3,875 x 7,5 tum).

COM10

Mata papper från magasin laddat med Envelope #10 (4,125 x 9,5 tum).

DL

Mata papper från magasin laddat med DL (110 x 220 mm).

C5

Mata papper från magasin laddat med C5 (162 x 229 mm).

PC

Mata papper från magasin laddat med Japanskt postkort (8,5 x 148 mm).

Y2

Mata papper från magasin laddat med Youkei 2 (114 x 162 mm).

Y3

Mata papper från magasin laddat med Youkei 3 (98 x 148 mm).

Y4

Mata papper från magasin laddat med Youkei 4 (105 x 235 mm).

YT3

Mata papper från magasin laddat med Youchoukei 3 (120 x 235 mm).

T3

Mata papper från magasin laddat med Choukei 3 (120 x 235 mm).

MxNmm

Mata papper från magasin laddat med MxNmm definierat av användare.

Tillåtet område:

Bredd: 76,2 till 220,0 mm

Längd: 98,0 till 355,6 tum

MxNtum

Mata papper från magasin laddat med MxNinches definierat av användare.

Tillåtet område:

Bredd: 3,00 till 8,66 tum

Längd: 3,86 till 14,0 tum

Om detta alternativ inte anges eller angivet magasin inte är tillgängligt kommer papper matas från standardmagasinet.

-t

Sätter på läget *spara toner* för utskrift. Utskriften kommer att bli svagare än vid normal utskrift. I vissa fall kommer detta alternativ ignoreras.

-r

Roterar bilden 90o och använder pappret i liggande orientering.

-n

Avaktiverar tillägget av visa sidan. Det används när filer konverterade till PostScript språk program är införlivade med filer skapade med andra applikationer.

-l=vänster,botten

Anger utskriftspositionen. Utskrift kommer att utföras från vänster och botten av sidan. Grundvärdet är 0,25 tum för både vänster och botten.

-s=bredd,höjd

Anger utskriftsstorlek. Utskrift kommer att utföras med bredd och höjd i tum.

`-S=bredd`

Ställer in bredden för utskriftsstorleken i tum. Höjden kommer att beräknas automatiskt med hänsyn till bredden.

`-E`

Denna funktion sätter på funktionen bildförbättring. I vissa fall kommer detta alternativ ignoreras.

`-Nc=kopior`

Anger antal utskrivna kopior (värdet för kopior måste vara ett positivt heltal).

`-Cl`

Anger att utskriften ska sorteras. Om alternativet kopior inte angetts kommer detta alternativ ignoreras.

`-Hd=position:format`

Anger positionen som användarinformationen i sidhuvudet eller sidfoten matas ut på. *position* anger utskriftsposition. Men detta alternativ är endast tillgängligt för konvertering av textfiler.

`ul`

Matar ut på papprets övre vänstra hörn.

`ur`

Matar ut på papprets övre högra hörn.

`dl`

Matar ut på papprets nedre vänstra hörn.

`dr`

Matar ut på papprets nedre högra hörn.

format anger innehåll och ordning för utskrift. Detta alternativ kan utelämnas, `uh` är angett till förvalt värde.

`u`

Användarnamn

`h`

Värddamn

`t`

Datum och tid Om innehållet på utmatningen är angiven som `tuh` matas den ut på följande sätt.

Datum och tid användare: *användarnamn* Vård: *vårdnamn*.

-Hftypsnitt

Ange typsnitt för att skriva ut sidhuvud och sidfot. European typsnitt, det samma som alfanumeriska typsnitt i halv storlek, kan anges. Helvetica är angett som standard.
Om fel typsnitt är angivet kommer standardtypsnittet European för skrivaren användas.
Om sidhuvud/sidfot alternativ är angivna kommer specificeringen av typsnitt för sidhuvud/sidfot att ignoreras.

-MSI

Anger universalmatare.

-M=typ

Anger universalmatare papperstyp.
Tillgängliga papperstyper för universalmatare är följande.

B

Finpapper/kartong/vanligt papper 2

BB

Finpapper bak/kartong/vanligt papper 2 - sida 2

P

Kontors/vanligt/vanligt papper 1

PB

Kontors bak/vanligt/vanligt papper 1 - sida 2

R

Återvunnet papper

RB

ÅtervunnetPapperBak/ Återvunnet Papper - sida 2

H1

Tjockt papper/Kraftigt papper 1/Omslag 1

H1B

Tjockt papper bak/Kraftigt papper 1/Omslag 1 - sida 2

H2

Tjockt papper2/Kraftigt papper 2/Omslag 2

H2B

Tjockt papper2 bak/Kraftigt papper 2/Omslag 2 - sida 2

OHP

OH-film

L

Etikettpapper/Etiketter

C2

Bestruket/bestruket 2/bestruket papper 2

C2B

Bestruket bak/bestruket 2/bestruket papper 2- sida 2

C3

Bestruket tjockt/bestruket 3/bestruket papper 3

C3B

Bestruket tjockt bak/bestruket 3/bestruket papper 3- sida 2

JC

JapansktBestruketPapper/Japanskt bestruket/Japanskt bestruket papper

JCB

JapansktBestruketPapperBak/Japanskt bestruket/Japanskt bestruket papper - sida 2

PC

JapansktPostkort/Japanskt postkort

PCB

JapansktPostkortBak/Japanskt postkort/ Japanskt postkort - sida 2

E

Kuvert

Om detta alternativ inte anges kan papperstyp för universalmatare användas.

-Mfo=läge

Anger orienteringen för universalmataren.
Tillgängliga orienteringar för universalmataren är som följer.

1e

Liggande

ler

Liggande (roterad)

se

Stående

ser

Stående (roterad)

-Pon

Anger alternativa magasin.
Tillgängliga alternativa magasin är som följer.

0

Använd skrivarinställningar

1

Visa meddelande

2

Mata från universalmatare

3

Använd närmaste storlek (justerar storlek)

4

Använd större storlek (justerar storlek)

5

Använd närmaste storlek (ingen zoom)

6

Använd större storlek (ingen zoom)

-St=läge

Anger mata mellanlägg från.
Tillgängliga mata mellanlägg från är som följer.

auto

Automagasin/auto

1

1: a magasin/magasin 1 (standard 250-arks magasin)

2

2: e magasin/magasin 2 (extra 550-arks matare)

off

Av

-Sp

Anger mellanlägg med utskrift.

Tillgängliga endas när pappersmagasin för mellanlägg är angivet.

-Sb

Anger hoppa över blanka sidor

-Cm=läge

Anger utmatad färg.

Tillgängliga utmatad färg är som följer.

c

Färg (CMYK)

k

Svart

-Pr=läge

Anger utskriftsläge.

Tillgängliga utskriftslägen är som följer.

hs

Snabb

hq

Hög kvalitet

sf

Extrafin

-Cc=läge

Anger bildty.
Tillgängliga bildtyper är som följer.

0

Av

1

Foto

2

sRGB

3

Standard/ Normal

4

Presentation

Detta alternativ är endast tillgängligt för färgutskrift och när inmatad data är RGB-data.

-Gc=läge

Anger RGB gammakorrigerig.
Tillgängliga RGB gammakorrigeringar är följande.

1.0

1.0

1.4

1.4

1.8

1.8

2.2

2.2

2.6

2.6

off

Av

Detta alternativ är endast tillgängligt för färgutskrift och när inmatad data är RGB-data.

-Sc=läge

Anger skärm.
Tillgängliga skärmar är följande.

0

Finhet

1

Gradation

2

Auto

3

För OH-film

-Gg=läge

Anger gråfärg garanterad.
Tillgängliga alternativ för gråfärg garanterad är som följer.

on

På

off

Av

Detta alternativ är endast tillgängligt för färgutskrift.

-Ct

Anger färgtransformation.
Detta alternativ är endast tillgängligt för färgutskrift.

-Br=läge

Anger justering av klarhet.

Tillgängliga alternativa värden för justeringar av klarhet är som följer.

+5

Klar 5

+4

Klar 4

+3

Klar 3

+2

Klar 2

+1

Klar 1

+0

Normal

-1

Mörk 1

-2

Mörk 2

-3

Mörk 3

-4

Mörk 4

-5

Mörk 5

-RGBc=läge

Anger RGB färgkorrigering

Tillgängliga RGB färgkorrigering är som följer.

10

Perceptuell

11

Mättnad

12

RelativC

13

AbsolutC

Detta alternativ är endast tillgängligt för färgutskrift och när inmatad data är RGB-data.

-RGBPr=*Läge*

Anger RGB-inmatningsprofil.

Tillgängliga alternativa värden för RGB-inmatningsprofil är som följer.

0

sRGB

1

AdobeRGB

Detta alternativ är endast tillgängligt för färgutskrift och när inmatad data är RGB-data.

-RGBTp=*Läge*

Anger RGB färgtemperatur.

Tillgängliga alternativa värden för RGB-färgtemperatur är som följer.

5000

5000K

6000

6000K

9300

9300K

Detta alternativ är endast tillgängligt för färgutskrift och när inmatad data är RGB-data.

-Cb=cyan-low:cyan-middle:cyan-high:magenta-low:magenta-middle:magenta-high:yellow-low:yellow-middle:yellow high:black-low:black-middle:black-high

Anger justeringsvärde för färgbalansen för varje färg/desnitet.

Tillgängliga justeringsvärden är som följer.

+3

Mörk 3

+2

Mörk 2

+1

Mörk 1
0
Normal
-1
Ljus 1
-2
Ljus 2
-3
Ljus 3
-Cb

Alternativvärde måste anges i följande ordning:

Cyan låg densitet, Cyan medel densitet, Cyan hög densitet, Magenta låg densitet, Magenta medel densitet, Magenta hög densitet, Gul låg densitet, Gul medel densitet, Gul hög densitet, Svart låg densitet, Svart medel densitet, Svart hög densitet

Om inget värde anges anses det vara "0" (Normal).

Till exempel, om du vill ange "Ljus 2" för Cyan medel densitet, "Mörk 3" för Gul hög densitet och "Mörk 2" för Svart låg densitet kan det anges genom att använda något av följande:

-Cb=0:-2:0:0:0:0:0:0:+3:+2:0:0

-Cb=-2::::::::::+3:+2::

-Hld=Utskriftstyp:Användar-ID:Lösenord:Dokumentnamn

Säker utskrift

Utskriftstyp

lagra

Säker utskrift/lagra utskrift

korrektur

Korrekturutskrift

Användar-ID

Upp till åtta enkelbyte tecken från 0x20 till 0x7E, utom 0x20 " "(mellanslag) och 0x3A ":" (kolon).

Lösenord

Upp till 12 enkelbyte tecken från 0x30 till 0x39 (siffertecken).

Dokumentnamn

Upp till 12 enkelbyte tecken från 0x20 till 0x7E, utom 0x20 " "(mellanslag) och 0x3A": " (kolon).

Säker utskrift

-Hld=store:Användar-ID:Lösenord:Dokumentnamn

-Hld=store:Användar-ID:Lösenord

Spara utskrift


-Hld=store:Användar-ID: :Dokumentnamn

-Hld=store:Användar-ID: :

Korrekturutskrift

-Hld=store:Användar-ID: :Dokumentnamn


-Hld=proof:Användar-ID: :

 **Notering:** Se till att du anger säker utskrift endast när du skriver ut data till en skrivare. Säker utskrift är inte alltid tillgängligt om du anger det när data måste skrivas via en annan server eller data måste handhas av ett annat program så som PostScript filer. Sortering är automatiskt angivet när du väljer korrekturutskrift.

-Jown= jobownername: Lösenord autentiseringsinställning


Anger jobbägarnamn och lösenord för autentisering.


- När endast jobbägarnamn angetts (-Jown=jobownername:) (inget lösenord angett) autentiseringslösenord anses som ej angivet.
- När endast lösenord är angivet (-Jown=:password) (inget jobbägarnamn angivet) inloggningsnamn används för jobbägarnamn. Inmatat lösenord används som autentiseringslösenord.
- När varken jobbägarnamn eller lösenord är angivna (-Jown=:) inloggningsnamn används för jobbägarnamn och autentiseringslösenord anses som ej angivet.
- När ett jobbägarnamn överstiger antal tillåtna tecken ignoreras de överstigande tecknen.
- När ett otillåtet tecken angivits för jobbägarnamn används "Okänd användare" för jobbägarnamn.

 **Anmärkning:** Tecken tillåtna för jobbägarnamn är alfanumeriska tecken och symboler, utom mellanslag och kolon.

 **Anmärkning:** Upp till 32 tecken kan matas in för jobbägarnamn.

- När ett otillåtet tecken angivits för lösenord eller när ett angivet lösenord inte är inom tillåten teckenlängd anses autentiseringslösenordet som ej angivet.

 **Anmärkning:** Endast nummer är tillåtna för lösenord.

 **Anmärkning:** Tillåten lösenordslängd är mellan 4 och 12 tecken.

Inkomplett form för `-Jown` alternativ anses som att ingen autentiseringsinställning har gjorts. I detta fall om autentiseringsinställning görs med miljövariabel används den som inställningsinformation.

Exempel

För att konvertera XWD bilden till PostScript språkprogram och mata ut den till en fil, skriv enligt följande.

```
% xwd2ps2 file.xwd > file.ps
```

För att skriva ut XWD bilden skriv enligt följande.

```
% xwd2ps2 file.xwd | lpr (för Linux)
% xwd2ps2 file.xwd | lp (för Solaris/HP-UX)
```

Viktigt

- När `-s` och `-s` är angivna samtidigt eller samma alternativ angetts två gånger kommer den senare inställningen att råda.
- När alternativet för storlek på utskriften (`-s`, `-s`) inte är angivet, kommer skalning att utföras som tar en pixel TIFF data som en pixel för skrivaren.
- Om alternativet för skrivarposition (`-lvänster botten`) anges till en punkt utanför utskrivbart område för skrivare kommer data utanför utskrivbart område inte att skrivas ut.

dellpsif (Linux)

Format

```
/usr/local/dellbin3110/dellpsif -w bredd -l längd -i indrag -n logga in -h värd kontofil
```

Funktion

Om de första två tecknen i inmatad data inte är `%!`, kommer `dellpsif` filtret konvertera den till PostScript språkprogram som kan skrivas ut enligt pappersstorlek. Om de två första tecknen i inmatad data är `%!`, kommer det anses vara ett PostScript språkprogram och ingen data konvertering kommer att utföras. Följande kontrollkoder tolkas för konvertering av inmatad data.

LF

Radmatning

FF

Formulärmatning

TAB

8-kolumner tabuleringsstopp

BS

Backstega 1 tecken

Dellpsif är den hårda länken för txt2ps2.

Dellpsif filter kommer inte att användas som IF filter angivna med `/etc/printcap`.

Serverprogrammet lpd kommer att ange följande kommando alternativ och starta dellpsif filtret.

```
dellpsif -w bredd -l längd -i indrag -n logga in -h värd kontofil
```

Vidare, alternativ som kan användas med txt2ps2 kan anges med filen

`/usr/local/dellbin3110/.dellpsdefault3110`. Med detta alternativ kan detaljerad kontroll uppnås. Men om inmatad data är PostScript filer kommer endast följande alternativ för txt2ps2 vara giltigt.

-d

Aktiverar funktionen bindning längs kortsida. När den är angiven kommer utskriftsriktning eller position att justeras och båda sidorna på pappret att skrivas på så att den kortare kanten på sidan kan bindas. Detta alternativ är endast tillgänglig när den extra duplexenheten är installerad i skrivaren.

-D

Aktiverar funktionen bindning längs långsida. När den är angiven kommer utskriftsriktning eller position att justeras och båda sidorna på pappret att skrivas på så att den längre kanten på sidan kan bindas. Detta alternativ är endast tillgänglig när den extra duplexenheten är installerad i skrivaren.

-I *magasin inmatning*

Anger pappersmagasin. Parametrarna för att kunna ange är de samma som för txt2ps2.

-t

Sätter på läget *spara toner* för utskrift. Utskriften kommer att bli svagare än vid normal utskrift. I vissa fall kommer detta alternativ ignoreras.

-E

Denna funktion sätter på funktionen bildförbättring. I vissa fall kommer detta alternativ ignoreras.

-Nc=kopior

Anger antal utskrivna kopior (värdet för kopior måste vara ett positivt heltal).

-Cl

Anger att utskriften ska sorteras. Om alternativet kopior inte angetts kommer detta alternativ ignoreras.

-ps

Inkommande fil kommer att bearbetas som en PostScript fil. Om filen inte börjar med %! kommer %! att skrivas ut på första raden. För filer med %! kommer detta alternativ ignoreras.

-MSI

Anger universalmatare.

-M=typ

Anger papperstyp för universalmatare.
Om detta alternativ inte anges kan papperstyp för universalmatare användas.

-Mfo=mode

Anger orientering for universalmatare.

-Pon

Anger alternativa magasin.

-St=läge

Anger mata mellanlägg från.

-Sp

Anger mellanlägg med utskrift.

-Sb

Anger hoppa över blanka sidor

-Cm=läge

Anger utmatad färg.

-Pr=läge

Anger utskriftsläge.

-Cc=läge

Anger bildtyper.

Detta alternativ är endast tillgängligt för färgutskrift och när inmatad data är RGB-data.

-Gc=läge

Anger RGB gammakorrigerering.

Detta alternativ är endast tillgängligt för färgutskrift och när inmatad data är RGB-data.

-Sc=läge

Anger skärm.

-Gg=mode

Anger gråfärg garanterad.

Detta alternativ är endast tillgängligt för färgutskrift.

-Ct

Anger färgtransformation.

Detta alternativ är endast tillgängligt för färgutskrift.

-Br= läge

Anger justering av klarhet.

-RGBc= läge

Anger RGB färgkorrigerering.

Detta alternativ är endast tillgängligt för färgutskrift och när inmatad data är RGB-data.

-RGBPr= läge

Anger RGB inmatningsprofil.

Detta alternativ är endast tillgängligt för färgutskrift och när inmatad data är RGB-data.

-RGBTp= läge

Anger RGB färgtemperatur.

Detta alternativ är endast tillgängligt för färgutskrift och när inmatad data är RGB-data.

-Cb=cyan-low:cyan-middle:cyan-high:magenta-low:magenta-middle:magenta-high:yellow-low;yellow-middle:yellow-high:black-low:black-middle:black-high

Anger justeringsvärde för färgbalansen för varje färg/densitet.

-Cb Alternativvärde måste anges i följande ordning:

Cyan låg densitet, Cyan medel densitet, Cyan hög densitet, Magenta låg densitet, Magenta medel densitet, Magenta hög densitet, Gul låg densitet, Gul medel densitet, Gul hög densitet, Svart låg densitet, Svart medel densitet, Svart hög densitet

Om inget värde anges anses det vara "0" (Normal).

Fil

```
/usr/local/dellbin3110/.dellpsdefault3110
```

Detta är grundkommando tillvalsinställningen.

Viktigt

- Dellpsif filtret ignorerar pw och pl rubriker för `/etc/printcap`. Därför kan rubrikerna pw och pl inte användas för att ändra alternativ för varje pappersstorlek.
- Om samma alternativ har angetts för PostScript filer som redan har tillagda alternativ så som pappersval kommer detta att ignoreras.
- Använd alternativet `-ps` endast när en PostScript fil inte innehåller något `%!` i början på filen som bearbetas som PostScript fil. Om en normal textfil matas in kommer den inte att fungera korrekt.

Försiktighetsåtgärder och begränsningar

Under installation

Var uppmärksam på följande punkter under installationen.

Solaris

- Använd kommandot `lpadmin` för att registrera standardskrivaren.

```
# lpadmin -d PrinterName
```

- För att förhindra utskrift av rubrikblad ändra värdet `nobanner=no` till `nobanner=yes` i filen som motsvarar skrivarnamnet i `/etc/lp/interfaces/`.
- Skrivare som registrerats med UX filtret får inte ändras med `admintool`.
- När innehåll typer: `postscript` visas genom att skriva `lpstat -p skrivarnamn -l`, är det

nödvändigt att radera skrivaren och återinstallera.

- För att installera UX filtret till standardkatalogen (`/usr/local/dellbin3110`), är det viktigt att skapa katalogen `/usr/local` i förväg.

HP-UX

- Skrivaren som anges för utskrift måste vara registrerad i ditt system. För att registrera en skrivare för utskrift använd kommandot `sm` osv. Se handboken för HP-UX för detaljer.
- För att installera UX filtret till standardkatalogen (`/usr/local/dellbin3110`), är det viktigt att skapa katalogen `/usr/local` i förväg.

Linux

- För att installera UX filtret till standardkatalogen (`/usr/local/dellbin3110`), är det viktigt att skapa katalogen `/usr/local` i förväg.

Under utskrift

Var uppmärksam på följande punkter under utskrift.

Använd kommando `lp/lpr` (Linux/Solaris/HP-UX)

- Om ett alternativ anges felaktigt kommer inget felmeddelande visas. Om utskrift inte utförs efter det att kommandot `lp` utförts aktivera varje funktion individuellt och felmeddelande kommer att visas. (Vid användning under Solaris kommer felmeddelande visas på skärmen. Under Linux kommer felmeddelanden att skrivas in i felloggningsfilen angiven i `printcap`.)
- Vid textutskrift kommer miljövariabeln `TXT2PS2OPTION` att ignoreras.
- Vid textutskrift, om en BS kod hittas i början på en rad kommer positionen för utskrift av nästa tecken att placeras till vänster om början på raden.
- Vid textutskrift, när det är flera tabulering koder på en rad, kan det förekomma att tabuleringspositionen kan hamna snett som ett resultat av automatisk radmatning. Om detta händer ange alternativ `l` eller `w`.
- Vid textutskrift, antalet kolumner angivna med alternativet `w` motsvarar inte antalet tecken som verkligen skrivs ut. Det verkliga antalet enkelbyte tecken som ska skrivas ut erhålls genom att dra ifrån de utskrivna kolumnpositionerna (utkolumner) angivna genom alternativet `o`, från antalet kolumner angivet med alternativet `w`.
- När samma alternativ är angivet eller om både `s`, `s` är angivna kommer det som anges sist att råda.
- Vid utskrift av bilder, om alternativet för skrivarposition (`l`) anger ett område utanför utskrivbart område för skrivare kommer data utanför utskrivbart område inte att skrivas ut. (Vid användning av Solaris är det omöjligt att skriva ut bilder med kommandot `lp`.)

Att använda txt2ps2 (Linux/Solaris/HP-UX)

- När samma alternativ angetts två gånger kommer den senare inställningen att råda. Då `TEXT2PS2OPTION` analyseras innan alternativet i kommandoraden är det möjligt att tillfälligt modifiera alternativen som redan är inställda i `TEXT2PS2OPTION` genom att mata in i kommandoraden.
- Standardutmatningen för `txt2ps2` kan inte skriva ut beskrivning av kommentarer (`%page:m n`) för sidnumret. Detta för att det konverterade PostScript språkprogrammet kontrollerar radmatning och formulärmatning. Därför så när utmatningen av `txt2ps2` ska tas för en utmatning från en annan applikation (`psrev` of `TRANSCRIPT`, etc.), lägg till sidnummerbeskrivning genom att sätta in kommandoraden (`-lrader`).
- Om en BS kod hittas i början på en rad kommer positionen för utskrift av nästa tecken att placeras till vänster om början på raden.
- När det är flera tabulering koder på en rad, kan det förekomma att tabuleringspositionen kan hamna snett som ett resultat av automatisk radmatning. Om detta händer ange alternativ `-l` eller `-w`.
- Antalet kolumner angivna med alternativet `-w` motsvarar inte det verkliga numret av utskrivna tecken. Det verkliga antalet enkelbyte tecken som ska skrivas ut erhålls genom att dra ifrån de utskrivna kolumnpositionerna (utkolumner) angivna genom alternativet `o`, från antalet kolumner angivet med alternativet `w`.
- Alternativet `-mg` kan inte anges när alternativen `-w`, `-l`, `-o` och `-L` är angivna.
- Startpositionerna för marginalkommandot (`-mg=u:b:r:l`) är inte angivna mot kanten på pappret. Marginalerna anges mot det utskrivbara område på pappret som skrivaren medger.
- Använd alternativet `-ps` endast när en PostScript fil inte innehåller något `%!` i början på filen som används som PostScript fil. Om en normal textfil matas in kommer den inte att fungera korrekt.
- För att använda samma alternativ som de för `dellpsif` filtret med `TEXT2PS2OPTION`, ange användarens hemkatalog i miljövariabeln `HOME`. Om miljövariabeln `HOME` inte är angiven kan inte samma alternativ som de i `dellpsif` filtret användas. (Linux)

Använd sunras2ps2/tiff2ps2/xwd2ps2 (sunras2ps2 gäller endast för Solaris)

- När samma alternativ är angivet eller om både `s`, `S` är angivna kommer det som anges sist att råda.
- Om alternativet för storlek (`s`, `S`) inte är angivet, kommer skalning att utföras som tar en pixel bilddata som en pixel för skrivaren.
- Om alternativet för skrivarposition (`-l` vänster botten) anges till en punkt utanför utskrivbart område för skrivare kommer data utanför utskrivbart område inte att skrivas ut.

Använd tiff2ps2 (Linux/Solaris/HP-UX)

- Det finns fyra typer av komprimering som stöds.
Huffman komprimering (CCITT Group 3 transformed Huffman run length encoding)
Fax-CCITT3 komprimering (facsimile-compatible CCITT Group 3)
PackBits komprimering

Ingen komprimering

Även om formatet är ett format som stöds, så stöds inte tiff filer som har flera bilder i en fil.

Använd xwd2ps2 (Linux/Solaris/HP-UX)

- Det finns tre typer av komprimering som stöds.
Den visuella klassen Static Gray och pixeln är 1 bit.
Den visuella klassen är Pseudo Color och pixeln är 4 bitar eller 8 bitar. Bildformatet är Zpixmap.
Den visuella klassen är True Color och pixeln är 24 bitar. Bildformatet är Zpixmap.

Använd dellpsif (Linux)

- Använd alternativet `-ps` endast när en PostScript fil inte innehåller något `%!` i början på filen som används som PostScript fil. Om en normal textfil matas in kommer den inte att fungera korrekt.
- Alternativet `-w, -l` motsvarar vanligen rubrikerna `pw, pl` i `/etc/printcap`. Men detta UX filter ignorerar rubrikerna `pw, pl` i `/etc/printcap`. Så alternativet kan inte ändras för varje sidstorlek med hjälp av rubrikerna `pw, pl`.

Att skriva ut PostScript filer (Linux/Solaris/HP-UX)

- Om samma alternativ för PostScript filen som innehåller alternativ så som pappersstorlek är angivna med `dellpsif` (Linux) eller kommandot `lp` (Solaris/HP-UX) kommer de angivna alternativen ignoreras.

Skriva ut bildfiler (Solaris)

- För att skriva ut bildfiler från Solaris kan inte användaren ange bildfilen direkt med kommandot `lp` för utskrift. Använd `sunras2ps2`, `tiff2ps2`, `xwd2ps2` och konvertera filen till en PostScript fil. Skriv ut den genom att använda kommandot `lp` efter konverteringen.

```
% xwd2ps2 file.xwd | lp
```

Dubbelsidig utskrift (Linux/ Solaris/ HP- UX)

- Skrivare utan den extra duplexenheten kan inte utföra dubbelsidig utskrift.

Sidhuvud/sidfot alternativ (-Hd=position:format:page, -Hfheaderfont) (txt2ps2,sunras2ps2,tiff2ps2,xwd2ps2)

- Om pappersstorlek inte är angivet med hjälp av alternativ kommer sidhuvud/sidfot att skrivas ut på positionen för en A4 sida. För att ange pappersstorlek samtidigt som man använder alternativet sidhuvud/sidfot. (Om pappersstorleken för PostScript filen konverterad med alternativet är angiven med alternativet för kommandot `lp`, till exempel, kan inte positionen för sidhuvud och sidfot ändras.

- Marginalen anges automatiskt när alternativet används. När alternativet för att ange marginalen används samtidigt kommer värden som är mindre än det värde som angetts automatiskt att ignoreras. Vid textfiler

Toppmarginal: 0,23 tum
Nedre marginal: 0,06 tum
Höger marginal: 0,03 tum
Vänster marginal: 2,29 mm

Vid bilder

Nedre marginal: 0,3 tum

- Vid användning av alternativet kommer antalet rader och antalet kolumner angivna att ignoreras. Det är också möjligt att ange liggande och 2-kolumner.
- Vid PostScript filer kan det hända att skrivaren inte skriver ut alla sidor trots att *mata ut alla sidor* är angivet. I detta fall, ange *matar endast ut översta sida*.
- Det är omöjligt att använda kommandot `lp` i Solaris.

TBCP filter (Solaris/Linux/HP-UX)

- Se till att TBCP filtret är tillgängligt så att skrivaren kan ange tillgängligheten för TBCP filtret.

Vad avser libtiff

Copyright © 1988-1997 Sam Leffler

Copyright © 1991-1997 Silicon Graphics, Inc.

MJUKVARAN DISTRIBUTERAS "SOM DEN ÄR" OCH UTAN NÅGRA SOM HELST GARANTIER, UTTRYCKLIGA ELLER UNDERFÖRSTÅDDA, INKLUDERANDE, MEN EJ BEGRÄNSAT TILL, UNDERFÖRSTÅDDA GARANTIER OM SÄLJBARHET OCH LÄMPLIGHET FÖR ETT SÄRSKILT ÄNDAMÅL.

INTE UNDER NÅGRA OMSTÄNDIGHETER SKALL SAM LEFFLER ELLER SILICON GRAPHICS VARA ERSÄTTNINGSSKYLDIGA FÖR NÅGRA SOM HELST SPECIELLA, OFÖRUTSEDDA, INDIREKTA ELLER FÖLJDSKADOR, ELLER NÅGRA SOM HELST SKADOR FÖR FÖRLUST AC VINST, OAVSETT OM DET VARNATS FÖR EN MÖJLIG SKADA ELLER INTE, OCH NÅGON SOM HELST TEORETISKT ANSVAR SOM HÄRRÖR FRÅN BRUK AV ELLER I SAMBAND MED BRUK ELLER UTFÖRANDE AV DENNA MJUKVARA.

Utskrift med CUPS (Linux)

Detta avsnitt erbjuder information för utskrift eller inställning av skrivardrivrutinen med CUPS (Common UNIX Printing System) på Turbolinux 10 Desktop, Red Hat ES 3/4 och SuSE 9.2/9.3.

🔗 [Handhavande på Turbolinux 10 Desktop eller RedHat ES 3/4](#)

🔗 [Utförande på SUSE 9.2/9.3](#)

Handhavande på Turbolinux 10 Desktop eller RedHat ES 3/4

Inställning översikt

Turbolinux 10 Desktop eller RedHat ES 3/4:

1. Installera skrivardrivrutinen.
2. Ställ in utskriftskön.
3. Ange standard kö.
4. Ange utskriftsalternativ.

Installera skrivardrivrutin

1. Dubbelklicka på Dell-Color-Laser-3110cn-x.x-x noarch.rpm i CD:n *Drivrutiner och tillbehör*.
2. Mata in administratörens lösenord.
3. Klicka på Fortsätt i fönstret Färdiga systemförberedelser. Installation startar. När installationen är slutförd kommer fönstret att stängas automatiskt.

Inställning av kö

För att utföra utskrift måste du ställa in utskriftskön på din arbetsstation.

1. Välj Huvudmeny → kör program. Skriv `cupsconfig` och klicka på Kör i fönstret Kör program. Webbläsaren aktiveras och fönstret CUPS visas.
2. Klicka på Sköta skrivare.
3. Klicka på Lägg till skrivare längst ner i fönstret.

4. Skriv `root` som användarnamn och skriv in administratörens lösenord.
5. Skriv in skrivarnamnet i rutan Namn i fönstret Lägg till ny skrivare och klicka på Fortsätt. Plats och beskrivning behövs inte anges.
6. Välj LPD/LPR Host or Printer från menyn Enhet och klicka sedan på Fortsätt.
7. Skriv in skrivarens IP-adress i Enhet URI.
Format: `lpd://xxx.xxx.xxx.xxx` (skrivarens IP adress)
8. Välj Dell från menyn Skapa och klicka sedan på Fortsätt.
9. Välj Dell™ Color Laser 3110cn... från menyn Modell och klicka på Fortsätt. Meddelandet Skrivare xxx har lagts till. visas.

Inställningen är färdig.

När du har avslutat inställningen av kön kan du skriva ut jobb från program. Starta utskriftsjobbet from mjukvaran och ange sedan kön i dialogrutan utskrift.

Men ibland kan du endast skriva ut från standardkön beroende på mjukvara (till exempel Mozilla). I dessa fall, innan du startar utskrift ställ in den kö du vill skriva till som standardkön. För information om angivning av standardkön se "[Inställning av standardkön](#)".

Inställning av standardkön

1. Välj Huvudmeny → Systemverktyg → Terminal.
2. Skriv in följande kommando i terminalfönstret.

```
su  
(skriv in administratörens lösenord)  
lpadmin -d (könamnet)
```

Ange utskriftsalternativ

Du kan ange utskriftsalternativ så som färgläge eller dubbelsidig utskrift.

1. Välj Huvudmeny → Kör program. Skriv `cupsconfig` och klicka på Kör i fönstret Kör program. Webbläsaren aktiveras och fönstret CUPS visas.
2. Klicka på Sköta skrivare.
3. Klicka på Konfigurera skrivare för kön som du vill ange skrivaralternativ.
4. Skriv `root` som användarnamn och skriv in administratörens lösenord.
5. Ange erforderliga inställningar och klicka sedan på Fortsätt.
Meddelandet Printer xxx has been configured successfully. visas.

Inställningen är slutförd. Utför utskrift från mjukvaran.

Avinstallera skrivardrivrutin

1. Välj Huvudmeny → Systemverktyg → Terminal.
2. Skriv in följande kommando i terminalfönstret.

```
su  
(mata in administratörens lösenord)  
rpm -e Dell-Color-Laser-3110cn
```

Avinstallation av skrivardrivrutin.

Utförande på SUSE 9.2/9.3

Installera skrivardrivrutin

1. Dubbelklicka på Dell-Color-Laser-3110cn-x.x.x.noarch.rpm i CD:n *Drivrutiner och tillbehör*.
2. Klicka på Installera paket med YaST.
3. Mata in administratörens lösenord.
Installationen startar. När installationen är slutförd kommer fönstret att stängas automatiskt.

Inställning av kö

För att utföra utskrift måste du ställa in utskriftskön på din arbetsstation.

1. Välj Starta applikationer → System → YaST.
2. Mata in administratörens lösenord.
YaST kontrollcenter är avaktiverat.
3. Välj Hårdvara från Skrivare.
4. Skrivarinställning: Autodetektera skrivare är aktiverat.
För USB-anslutningar:
 - a. Välj Dell Color Laser 3110cn på USB (//Dell/Color%20Laser%203110cn eller /dev/usb/lp*) som Tillgängliga är och klicka Konfigurera....
 - b. Bekräfta inställningarna i Redigera konfiguration och klicka på OK.

För parallell anslutningar:

- a. Välj Andra (ej igenkända) som Tillgängliga är i skrivarensdrivrutin och klicka sedan på Konfigurera....
- b. Välj Parallellskrivare som Skrivartyp, och klicka sedan på Nästa.
- c. Klicka på Nästa.
- d. Ange namnet på skrivarkön i Könamn och mata in könamnet för utskrift i Namn för utskrift. Beskrivning av skrivare och Plats för skrivare behöver inte anges.
- e. Markera kryssrutan Gör lokal filtrering och klicka på Nästa.
- f. Välj DELL i Välj tillverkare. Välj Color Laser 3110cn i Välj modell och klicka på Nästa.
- g. Bekräfta inställningarna i Redigera konfigurering och klicka på OK.

För nätverksanslutningar:

- a. Välj Andra (ej igenkända) som Tillgängliga är i skrivarensdrivrutin och klicka sedan på Konfigurera....
- b. Välj Skriv ut via LPD-Style Network Server som Skrivartyp, och klicka sedan på Nästa.
- c. Mata in skrivarens IP-adress i Värddamn för skrivarservern. Och mata in namnet för skrivarkön i Namn på fjärrkö och klicka sedan på Nästa.
- d. Ange namnet på skrivarkön i Könamn och mata in könamnet för utskrift i Namn för utskrift. Beskrivning av skrivare och Plats för skrivare behöver inte anges.
- e. Markera kryssrutan Gör lokal filtrering och klicka på Nästa.
- f. Välj DELL som Välj tillverkare. Välj Color Laser 3110cn som Välj modell och klicka på Nästa.
- g. Bekräfta inställningarna i Redigera konfigurering och klicka på OK.

5. Klicka på Avsluta.

Utskrift från applikationsprogram

När du har avslutat inställningen av kön kan du skriva ut jobb från applikationsprogram. Starta utskriftsjobbet från applikationsprogram och ange sedan kön i dialogrutan utskrift.

Men ibland kan du endast skriva ut från standardkön beroende på applikationsprogram (till exempel Mozilla). I dessa fall, innan du startar utskrift ställ in den kö du vill skriva till som standardkön. För information om

angivning av standardkön se "[Inställning av standardkön](#)".


Inställning av standardkön

1. Att aktivera Inställning av skrivare: Automatiskt upptäckta skrivare, gör följande.
 - a. Välj Starta applikationer → System → YaST.
 - b. Mata in administratörens lösenord.
YaST kontrollcenter är avaktiverat.
 - c. Välj Hårdvara från Skrivare.
2. Skrivarinställning: Automatiskt upptäckta skrivare är aktiverade.
3. Klicka på Ändra....
4. Välj den skrivare du ange som standard och klicka sedan på Ange som standard.
5. Klicka på Avsluta.

Ange utskriftsalternativ

Du kan ange utskriftsalternativ så som färgläge eller dubbelsidig utskrift.

1. Select Starta applikationer → Internet → Webbläsare.
Webbläsaren aktiveras.
2. Mata in `http://localhost:631/admin` i Plats, och tryck sedan tangenten <Enter>.
3. Skriv `root` som användarnamn och skriv in administratörens lösenord.
Fönstret CUPS visas.

 **Anmärkning:** Ange lösenordet för tillträde som skrivaradministratör innan du ställer in skrivarkön. Om du inte har angett något gå till "[Inställning av lösenord för tillträde som skrivaradministratör](#)".

4. Klicka på Sköta skrivare.
5. Ange erforderliga inställningar och klicka sedan på Fortsätt.
Meddelandet Printer xxx has been configured successfully. visas.

Inställningen är slutförd. Utför utskrift från applikationsprogram.

Inställning av lösenord för tillträde som skrivaradministratör

Du ange lösenordet för tillträde som skrivaradministratör för att göra operationer som skrivaradministratör.

1. Välj Starta applikationer → System → Terminal→ Konsol.
2. Skriv in följande kommando i terminalfönstret.

```
su  
(Mata in administratörslösenordet.)  
lppasswd -g sys -a root  
(Mata in lösenordet för tillträde som skrivaradministratör efter uppmaning att mata in lösenord.)  
(Mata in lösenordet igen för tillträde som skrivaradministratör efter uppmaning att mata in lösenordet igen.)
```

Avinstallera skrivardrivrutin

1. Välj Starta applikationer → System → Terminal→ Konsol.
2. Skriv in följande kommando i terminalfönstret.

```
su  
(mata in administratörens lösenord)  
rpm -e Dell-Color-Laser-3110cn
```

Avinstallation av skrivardrivrutin.

Säkerhetsinformation och information om bestämmelser

- [Säkerhetsinformation](#)
 - [Information om bestämmelser](#)
 - [Ljudnivåer](#)
 - [Lasermeddelande](#)
 - [Energy Star](#)
 - [MSDS-material för Dell skrivare](#)
-

Säkerhetsinformation

 **Varning:** Läs och följ alla säkerhetsinstruktioner i din *Ägarhandbok* innan du installerar och handhar din skrivare.

Information om bestämmelser


Federal Communications Commission (FCC) Compliance Information Statement (endast USA)

The Dell™ Color Laser Printer 3110cn har testats och funnits giltig för gränsvärdena för klass B digital utrustning enligt FCC reglerna del 15. Drift ska uppfylla följande två krav: (1) denna enhet får inte orsaka skadlig störning och (2) denna enhet måste acceptera alla mottagna störningar, inklusive störning som kan orsaka oönskad drift.

Gränsvärdena för FCC Klass B är antagna för att erbjuda ett rimligt skydd mot skadlig störningar i bostadsmiljöer. Denna utrustning genererar, använder och kan utsända radiofrekvensenergi. Om utrustningen inte installeras och används i enlighet med anvisningarna kan utrustningen orsaka skadlig störning i radiokommunikationerna. Det finns dock inga garantier för att störningar inte kan uppkomma i en särskild installation. Om utrustningen orsakar skadliga störningar av radio- eller TV-mottagning, vilket kan konstateras genom att man slår till och ifrån utrustningen, bör användaren försöka avhjälpa störningen genom en eller flera av följande åtgärder:

- Ändra mottagarantennens orientering eller placering.
- Öka avståndet mellan utrustningen och mottagaren.
- Anslut utrustningen till ett uttag på en annan krets än den som mottagaren är ansluten till.
- Konsultera återförsäljaren eller service representanter för ytterligare förslag.

Tillverkaren är inte ansvarigt för någon som helst radio- eller tv-störning som orsakas av användning av andra än rekommenderade kablar eller genom otillåtna ändringar eller modifieringar av utrustningen. Otillåten ändring eller modifiering kan upphäva användarens tillåtelse att handha denna utrustning.

 **Anmärkning:** För att säkerhetsställa uppfyllande av FCC reglerna för elektromagnetisk störning för Klass A datautrustning, använd en ordentligt skärmd och jordad kabel. Användning av ersättningskabel som inte är ordentligt skärmd och jordad kan resultera i överträdelse av FCC bestämmelserna.

Information om FCC identifiering

Följande information finns på apparaten eller apparater som täcks av detta dokument i enlighet med FCC bestämmelserna:

- Modellnummer: Dell™ Color Laser Printer 3110cn
- Företagsnamn:

Dell Inc.
One Dell Way
Round Rock, Texas 78682 USA
512-338-4400

Industry Canada Compliance Statement

This Class B digital apparatus meets all requirements of the Canadian Interference-Causing Equipment Regulations.

Avis de Conformité aux Normes de l'industrie du Canada

Cet appareil numérique de la classe B respecte toutes les exigences du Règlement sur le matériel brouilleur du Canada.

EU-direktiv överensstämmelse

Denna produkt uppfyller kraven i 73/23/EEC (lågspänningsdirektiv), 89/336/EEC (EMC-direktiv) och rättelser från den Europeiska unionen.

Denna produkt uppfyller klass B-gränserna enligt EN 55022 och säkerhetskraven enligt EN 60950.

CE Notice (Europeiska Unionen)

Märkning med symbolen  indikerar att denna Dellskrivare uppfyller EU:s EMC-direktiv och

lågspänningsdirektiv. En sådan märkning indikerar att detta Dell-system uppfyller följande tekniska standarder:

- EN 55022 - *Utrustning för informationsbehandling - Immunitet mot elektromagnetiska störningar - Gränsvärden och mätmetoder.*
- EN 55024 - *Utrustning för informationsbehandling - Immunitet mot elektromagnetiska störningar - Gränsvärden och mätmetoder.*
- EN 61000-3-2 - *Elektromagnetisk kompatibilitet (EMC) - Del 3: Limits - Section 2: Gränsvärden för övertoner (Apparater med matningsström högst 16 A per fas).*
- EN 61000-3-3 - *Elektromagnetisk kompatibilitet (EMC) - Del 3: Limits - Section 3: Begränsning av spänningsfluktuationer och flimmer i lågspänningsdistributionssystem förorsakade av apparater med märkström högst 16 A.*
- EN 60950 - *Safety of Information Technology Equipment.*

 **Anmärkning:** EN 55022 utsläppskrav har två olika klassificeringar:

- Klass B är för typiska bostadsområden.

Denna Dellprodukt är klassificerad för användning i en typisk Klass B bostadsmiljö.

En *Declaration of Conformity* i enlighet med de föregående direktiven och standarderna har gjorts och finns registrerad hos Dell Computer Corporation Products Europe BV, Limerick, Irland.

CE Mark Notice

Denna utrustning följer de nödvändiga kraven i EU-direktivet 1999/5/EC.

Cet équipement est conforme aux principales caractéristiques définies dans la Directive européenne RTTE 1999/5/CE.

Die Geräte erfüllen die grundlegenden Anforderungen der RTTE-Richtlinie (1999/5/EC).

Questa apparecchiatura é conforme ai requisiti essenziali della Direttiva Europea R&TTE 1999/5/CE.

Este equipo cumple los requisitos principales de la Directiva 1999/5/CE de la UE, "Equipos de Terminales de Radio y Telecomunicaciones"

Este equipamento cumpre os requisitos essenciais da Directiva 1999/5/CE do Parlamento Europeo e do Conselho (Directiva RTT).

Ο εξοπλισμός αυτός πληροί τις βασικές απαιτήσεις της κοινοτικής οδηγίας EU R&TTE 1999/5/ΕΚ.

Deze apparatuur voldoet aan de noodzakelijke vereisten van EU-richtlijn betreffende radioapparatuur en telecommunicatie-eindapparatuur 1999/5/EG.

Dette udstyr opfylder de Væsentlige krav i EU's direktiv 1999/5/EC om Radio- og teleterminaludstyr.

Dette utstyr er i overensstemmelse med hovedkravene i R&TTE-direktivet (1999/5/EC) fra EU.

Utrustningen uppfyller kraven för EU-direktivet 1999/5/EC om ansluten teleutrustning och ömsesidigt erkännande av utrustningens överensstämmelse (R&TTE).

Tämä laite vastaa EU:n radio- ja telepäätelaitedirektiivin (EU R&TTE Directive 1999/5/EC) vaatimuksia.

Información NOM (únicamente para México)

La información siguiente se proporciona en el dispositivo o en los dispositivos descritos en este documento, en cumplimiento con los requisitos de la Norma Oficial Mexicana (NOM):

Exportador:	Dell Inc. One Dell Way Round Rock, TX 78682
Importador:	Dell Computer de México, S.A. de C.V. Paseo de la Reforma 2620 - 11° Piso Col. Lomas Altas 11950 México, D.F.
Enviar a:	Dell Computer de México, S.A. de C.V. al Cuidado de Kuehne & Nagel de México S. de R.L. Avenida Soles No. 55 Col. Peñon de los Baños 15520 México, D.F.
Número del modelo:	Dell Laser Printer 5100cn
Tensión de alimentación:	110-127 VAC
Frecuencia:	50/60 Hz
Consumo de corriente:	11 A

Ljudnivåer

Följande mätningar har utförts i enlighet med ISO 7779 och rapporterats i enlighet med ISO 9296.

1-metersgenomsnitt ljudtryck, B	
Skriver ut	Utan tillval: 6.3B
	Med alla tillval: 6.8B
Tomgång	4B

Lasermeddelande

Denna skrivare är certifierad i USA i enlighet med kraven i 21CFR, Chapter 1, underkapitel J för klass I (1) laserprodukter, och på andra platser certifierad som en klass I laserprodukt i enlighet med kraven i IEC 60825-1.

Klass I laserprodukter betraktas inte som farliga. Klass I laserprodukter betraktas inte som farliga. Skrivaren innehåller internt en laser av typ klass IIIb (3b) som nominellt är en 5 milliwatts galliumarsenidlaser som opererar inom våglängdsområdet 770-795 nanometer. Lasersystemet och skrivaren är konstruerade på så sätt att ingen människa kan utsättas för laserstrålning över klass I-nivå vid normalt handhavande, användarunderhåll eller föreskrivet servicevillkor.

Energy Star

ENERGY STAR® uppfyllelse

Vissa konfigurationer hos Dells skrivare uppfyller de krav som sammanställts av den amerikanska miljöskyddsstyrelsen (EPA) för energibesparande skrivare. Om framsidan på datorn bär ENERGY STAR® emblemet, så uppfyller din ursprungliga konfiguration dessa krav och alla ENERGY STAR® strömhanteringsfunktioner på skrivaren är aktiverade.

Alla Dell skrivare som har ENERGY STAR® emblemet är certifierade för att uppfylla EPA ENERGY STAR® kraven i den konfiguration de hade när de lämnade Dell. Alla ändringar som du gör på konfigurationen (som t.ex. att installera ytterligare expansionskort eller enheter) kan öka datorns energiförbrukning utöver de gränser som satts av EPA:s ENERGY STAR® Computers program.

ENERGY STAR® emblem



EPA's ENERGY STAR® Office Equipment program är en gemensam ansträngning mellan EPA och datortillverkare att reducera luftföroreningar genom att främja energibesparande datorprodukter. EPA uppskattar att användningen av ENERGY STAR® datorprodukter kan spara datoranvändare upp till två miljarder dollar årligen i elektricitetskostnader. Denna minskning av elektricitetsförbrukning kan i sin tur medföra en minskning av koldioxidutsläpp, den gas som främst bär ansvaret för växthuseffekten samt svaveldioxid and kväveoxider, som r tv primära orsaker till försurning av naturen.

Du kan också bidra till att minska elektricitetsanvändningen och dess biverkningar genom att stänga av sina datorer när de inte används under längre perioder, i synnerhet på nätter och helger.

MSDS-material för Dell skrivare

Allt MSDS-material för Dell skrivare kan hittas på följande URL:

http://www1.us.dell.com/content/topics/global.aspx/corp/environment/en/prod_design?c=us&l=en&s=corp&~section=001

Bilaga

- [Dells tekniska support policy](#)
 - [Kontakta Dell](#)
 - [Garanti och returnerings policy](#)
-

Dells tekniska support policy

Teknikerstödd teknisk support kräver kundens samarbete och deltagande i felsökningsprocessen och sörjer för återställning av operativsystemet, program och hårdvarors återställning till original konfiguration som den skickades från Dell så väl som bekräftande av lämplig funktionalitet av skrivaren och all hårdvara installerad av Dell. Utöver denna teknikerstödda tekniska support, finns det teknisk support online tillgänglig hos Dell Support. Ytterligare tekniska support kan köpas.

Dell erbjuder begränsat tekniskt stöd för skrivaren och annan av Dell installerad mjukvara och yttre utrustning. Stöd för tredjeparts mjukvara och yttre utrustning erbjuds av den ursprungliga tillverkaren, inklusive de inköpta och/eller installerade via Mjukvara & yttre utrustning (DellWare), ReadyWare och Custom Factory Integration (CFI/DellPlus)

Kontakta Dell

Du kan nå Dell Support på <http://www.support.dell.com>. Välj din region på toppsidan och fyll i erforderliga detaljer för att komma åt hjälpverktygen och information.

Du kan kontakta Dell elektroniskt via följande adresser:

- World Wide Web
<http://www.dell.com/>
<http://www.dell.com/ap/> (endast för Asien/Stilla havsländer)
<http://www.euro.dell.com> (endast för Europa)
<http://www.dell.com/la/> (för Latinamerikanska länder)
- Anonymt filöverföringsprotokoll (FTP)
<ftp://ftp.dell.com/>
Inloggning som användare: anonymous, och använd din e-post adress som lösenord.
- Elektronisk Support Service
mobile_support@us.dell.com
support@us.dell.com
apsupport@dell.com (endast för Asien/Stilla havsländer)
support.euro.dell.com (endast för Europa)
- Elektronisk Quote Service
apmarketing@dell.com (endast för Asien/Stilla havsländer)
- Elektronisk informations service

Garanti och returnerings policy

Dell Computer Corporation ("Dell") tillverkar hårdvaruprodukter från delar och komponenter som är nya eller likvärdiga med nya i enlighet med industristandseder. För information om Dells garanti för din skrivare se *användarhandboken*.